

Tampon caoutchouc en acier ou inox type D cylindrique avec filetage

Description de l'article/illustrations du produit



Description

Matière :

Pièces métalliques en acier, classe 5.6, ou en inox.
Caoutchouc naturel élastomère, dureté moyenne, 55° Shore A.

Finition :

Acier zingué.
Inox naturel.

Nota :

Les tampons en caoutchouc sont utilisés pour les supports des générateurs ou servent de butée pour amortir les masses mobiles.
En raison de leur composition, les tampons en caoutchouc se colorent par contact, ce qui peut entraîner des traces d'abrasion et des décolorations sur les sols ou les surfaces d'appui, par exemple.
Des tampons en caoutchouc EPDM ne se colorant pas par contact de couleur gris clair sont disponibles sur demande.

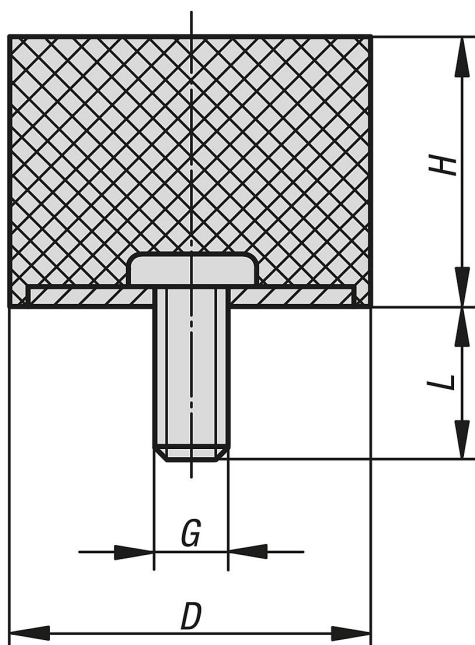
Plage de température :

-30 °C jusqu'à +80 °C

Sur demande :

Autres duretés shore.

Dessins



Aperçu des articles

Tampon en caoutchouc, acier ou inox, type D

Tampon caoutchouc en acier ou inox type D cylindrique avec filetage

Aperçu des articles

Référence	Matière du corps de base	D	H	G	L	Raideur de ressorts N/mm	Charge N
K0571.00800855	acier	8	8	M3	6	40	40
K0571.01001055	acier	10	10	M4	10	35	35
K0571.01001555	acier	10	15	M4	10	26	40
K0571.01500655	acier	15	6	M4	10	175	88
K0571.01500855	acier	15	8	M4	10	187	187
K0571.01501055	acier	15	10	M4	10	100	100
K0571.01501555	acier	15	15	M4	10	50	100
K0571.02000555	acier	20	5	M6	18	135	95
K0571.02000855	acier	20	8	M6	18	250	250
K0571.02001055	acier	20	10	M6	18	240	240
K0571.02001555	acier	20	15	M6	18	110	220
K0571.02002055	acier	20	20	M6	18	75	225
K0571.02002555	acier	20	25	M6	18	65	227,5
K0571.02500855	acier	25	8	M6	18	850	850
K0571.02501055	acier	25	10	M6	18	400	400
K0571.02501555	acier	25	15	M6	18	210	420
K0571.02502055	acier	25	20	M6	18	140	420
K0571.02502555	acier	25	25	M6	18	100	350
K0571.02503055	acier	25	30	M6	18	79	316
K0571.03001555	acier	30	15	M8	23	270	540
K0571.03002055	acier	30	20	M8	23	238	714
K0571.03002555	acier	30	25	M8	23	153	535,5
K0571.03003055	acier	30	30	M8	23	127	508
K0571.03004055	acier	30	40	M8	23	88	528
K0571.04001555	acier	40	15	M8	23	710	1420
K0571.04002055	acier	40	20	M8	23	365	1095
K0571.04003055	acier	40	30	M8	23	205	820
K0571.04004055	acier	40	40	M8	23	143	858
K0571.05002055	acier	50	20	M10	28	646	1938
K0571.05003055	acier	50	30	M10	28	354	1416
K0571.05004055	acier	50	40	M10	28	230	1380
K0571.05005055	acier	50	50	M10	28	160	1280
K0571.06004055	acier	60	40	M10	28	317	1902
K0571.07002555	acier	70	25	M10	28	980	3430
K0571.07004555	acier	70	45	M10	28	438	3066
K0571.07502555	acier	75	25	M12	37	1318	4613
K0571.07504055	acier	75	40	M12	37	643	3858
K0571.07505055	acier	75	50	M12	37	472	3776
K0571.07505555	acier	75	55	M12	37	310	3100
K0571.008008551	acier inoxydable	8	8	M3	8	40	40
K0571.010010551	acier inoxydable	10	10	M4	10	35	35
K0571.015015551	acier inoxydable	15	15	M4	10	50	100
K0571.020015551	acier inoxydable	20	15	M6	18	110	220
K0571.025020551	acier inoxydable	25	20	M6	18	140	420
K0571.030030551	acier inoxydable	30	30	M8	23	127	508
K0571.040030551	acier inoxydable	40	30	M8	23	205	820