



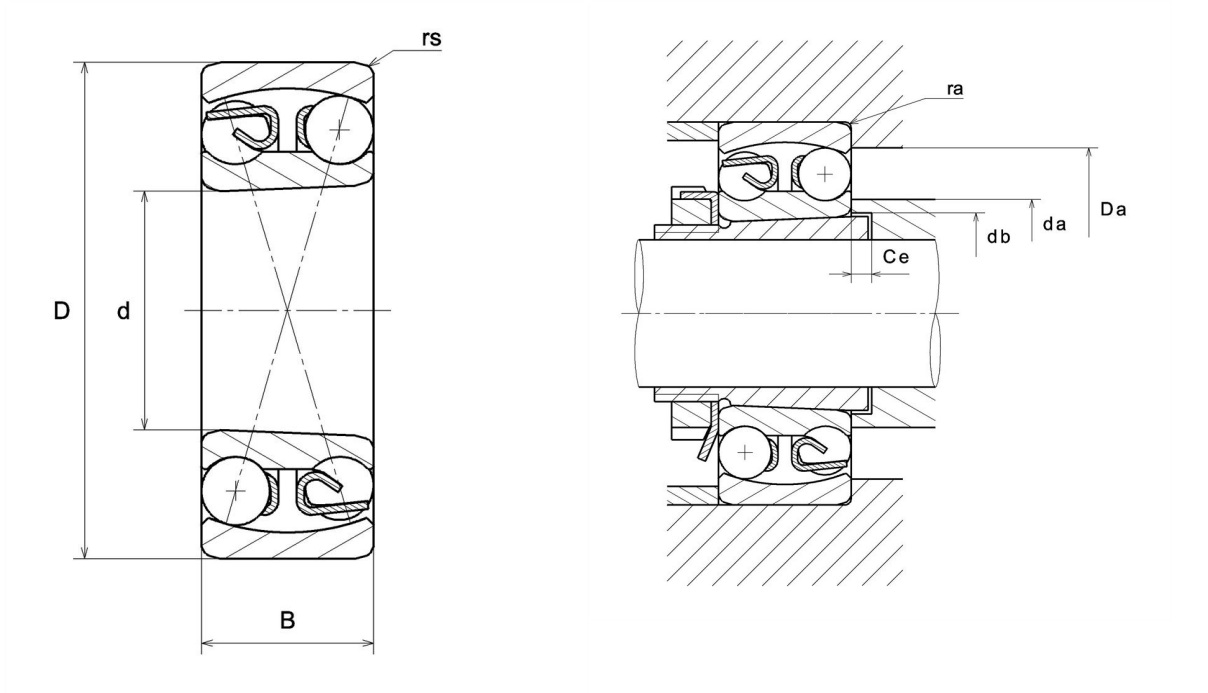
Technisches Datenblatt

2219SK

Pendelkugellager

Pendelkugellager, Radialkontakt, Stahlblechkäfig, Konische Bohrung, offen

Anzeigen



Technische Eigenschaften

d	95 mm
D	170 mm
B	43 mm
rs min	2,1 mm
Referenz der Hülse	H319X
e	0,27
Y1	2,4
Y2	3,7
Y0	2,5
Radiallagerluftklasse	CN
Präzisionsklasse	P0
Masse	3,87 kg
Marke	NTN

Produktleistung

Dynamische Tragzahl, C	84 kN
Statische Tragzahl, C0	34,5 kN
Nlim (Öl)	4.000 U/min
Nlim (Fett)	3.400 U/min
Min Betriebstemperatur, Tmin	-20 °C
Max Betriebstemperatur, Tmax	120 °C

Definitionsempfehlungen der Umgebungsteile

da min	106 mm
da max	117 mm
db min	102 mm
Ce min	9 mm
Da max	159 mm
ra max	2 mm