

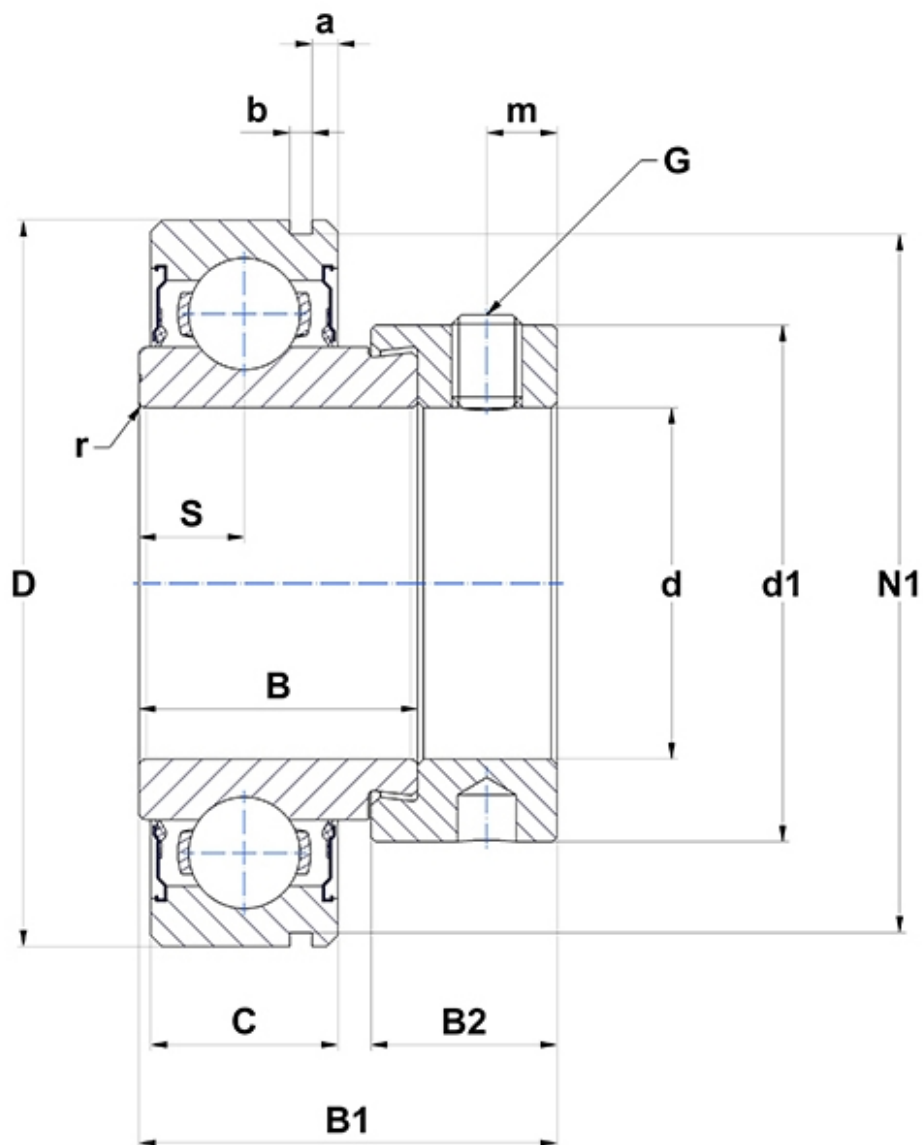
Technische Daten

CES208

Lagereinsätze

Zylindrischer Außenring, Befestigung durch Exzentersternring, Einlippendichtung

Anzeigen



Technische Eigenschaften

a	3,18 mm
b	1,9 mm
B	30,2 mm
B1	43,7 mm
B2	18,3 mm
C	18 mm
d	40 mm
d1	60,3 mm
D	80 mm
G	M8x1
m	6,5 mm
N1	76,81 mm
r	1,5
S	9 mm
SW	4 mm

Produktleistung

C	32,6 kN
C0	19,9 kN
T min.	-20 °C
T max.	100 °C

Andere Merkmale

Gewicht	0,65 kg
Empfohlenes Anzugsmoment für Befestigungsschraube	11,5 Nm