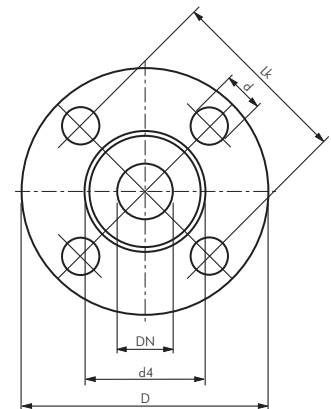


Hauptabmessungen - Flansche nach EN 1092-1 und DIN

Norm	DN	Außen Ø D	Loch- kreis Ø Lk	Schrau- benloch d	Anzahl Schrau- benlöcher	Ø Dicht- fläche d4	Flansch- stärke inkl. Dichtfläche
EN 1092-1 / DIN PN 6	15	80	55	11	4	40	12
	20	90	65	11	4	50	14
	25	100	75	11	4	60	14
	32	120	90	14	4	70	14
	40	130	100	14	4	80	14
	50	140	110	14	4	90	14
	65	160	130	14	4	110	14
	80	190	150	18	4	128	16
	100	210	170	18	4	148	16
	125	240	200	18	8	178	18
	150	265	225	18	8	202	18
	200	320	280	18	8	258	20
	250	375	335	18	12	312	22
	300	440	395	22	12	365	22
	350	490	445	22	12	415	22
	400	540	495	22	16	465	22
	450	595	550	22	16	520	22
500	645	600	22	20	570	24	
EN 1092-1 / DIN PN 10 und PN 16 <small>(Werte in Klammern gelten für PN 10)</small>	15	95	65	14	4	45	16/14
	20	105	75	14	4	58	18/16
	25	115	85	14	4	68	18/16
	32	140	100	18	4	78	18/16
	40	150	110	18	4	88	18/16
	50	165	125	18	4	102	18
	65	185	145	18	8/4	122	18
	80	200	160	18	8	138	20
	100	220	180	18	8	158	20
	125	250	210	18	8	188	22
	150	285	240	22	8	212	22
	175	315	270	22	8	242	24
	200	340	295	22	12 (8)	268	24
	250	405 (395)	355 (350)	26 (22)	12	320	26
	300	460 (445)	410 (400)	26 (22)	12	378 (370)	28 (26)
	350	520 (505)	470 (460)	26 (22)	16	438 (430)	30 (26)
	400	580 (565)	525 (515)	30 (26)	16	490 (482)	32 (26)
450	640 (615)	585 (565)	30 (26)	20	550 (532)	34 (28)	
500	715 (670)	650 (620)	33 (26)	20	610 (585)	36 (28)/34	
EN 1092-1 / DIN PN 25 und PN 40 <small>(Werte in Klammern gelten für PN 25) * EN-Blindflansch, PN 40: 36 mm</small>	15	95	65	14	4	45	16
	20	105	75	14	4	58	18
	25	115	85	14	4	68	18
	32	140	100	18	4	78	18
	40	150	110	18	4	88	18
	50	165	125	18	4	102	20
	65	185	145	18	8	122	22
	80	200	160	18	8	138	24
	100	235	190	22	8	162	24
	125	270	220	26	8	188	26
	150	300	250	26	8	218	28
	200	375 (360)	320 (310)	30 (26)	12	285 (278)	34* (30)
	250	450 (425)	385 (370)	33 (30)	12	345 (335)	38 (32)
	300	515 (485)	450 (430)	33 (30)	16	410 (395)	42 (34)
	350	580 (555)	510 (490)	36 (33)	16	465 (450)	46 (38)
	400	660 (620)	585 (550)	39 (36)	16	535 (505)	50 (40)
	450	685 (670)	610 (600)	39 (36)	20	560 (555)	57 (46/40)
500	755 (730)	670 (660)	42 (36)	20	615	57/52 (48/44)	
EN 1092-1 PN 63 / DIN PN 64	10	100	70	14	4	40	20
	15	105	75	14	4	45	20
	20	130	90	18	4	58	22
	25	140	100	18	4	68	24
	32	155	110	22	4	78	24
	40	170	125	22	4	88	26
	50	180	135	22	4	102	26
	65	205	160	22	8	122	26
	80	215	170	22	8	138	28
	100	250	200	26	8	162	30
	125	295	240	30	8	188	34
	150	345	280	33	8	218	36
	200	415	345	36	12	285	42
	250	470	400	36	12	345	46
300	530	460	36	16	410	52	
350	600	525	39	16	465	56	
400	670	585	42	16	535	60	



Weitere Abmessungen
auf der nächsten Seite

Flansche

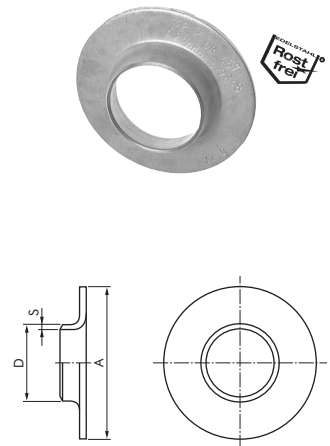
Abmessungen
von Vorderseite

Norm	DN	Außen Ø D	Loch- kreis Ø Lk	Schrau- benloch d	Anzahl Schrau- benlöcher	Ø Dicht- fläche d4	Flansch- stärke inkl. Dichtfläche
	10	100	70	14	4	40	20
EN 1092-1 / DIN	15	105	75	14	4	45	20
PN 100 und PN 160	20	130	90	18	4	58	22
(Werte in Klammern gelten für PN 160)	25	140	100	18	4	68	24
	32	155	110	22	4	78	24 (26)
	40	170	125	22	4	88	26 (28)
	50	195	145	26	4	102	26 (30)/28
	65	220	170	26	8	122	26 (34)/30
	80	230	180	26	8	138	30 (36)/32
	100	265	210	30	8	162	33 (40)/36
	125	315	250	33	8	188	33 (44)/40
	150	355	290	33	12	218	36 (50)/44
	200	430	360	36	12	285	39 (60)/52
	250	505 (515)	430	36 (42)	12	345	42 (68)/60
	300	585	500	42	16	410	48 (78)/68
	350	655	560	48	16	465	74

Vorschweißbördelscheiben DIN 2642 für lose Flansche

PN 10

Typ	DN	D	A	S	Typ Stahl	DN	D	A	S
1.4571					ST 35.8				
VB 10-2 ES	10	17,2	40	2,0	VB 15-2 ST	15	21,3	45	2,0
VB 15-2 ES	15	21,3	45	2,0	VB 20-2,3 ST	20	26,9	58	2,3
VB 20-2 ES	20	26,9	58	2,0	VB 25-2,6 ST	25	33,7	68	2,6
VB 20-2,5 ES	20	26,9	58	2,5	VB 32-2,6 ST	32	42,4	78	2,6
VB 25-2 ES	25	33,7	68	2,0	VB 40-2,6 ST	40	48,3	88	2,6
VB 25-2,5 ES	25	33,7	68	2,5	VB 50-2,9 ST	50	60,3	102	2,9
VB 25-3 ES	25	33,7	68	3,0	VB 65-2,9 ST	65	76,1	122	2,9
VB 32-2 ES	32	42,4	78	2,0	VB 80-3,2 ST	80	88,9	138	3,2
VB 32-2,5 ES	32	42,4	78	2,5	VB 100-3,6 ST	100	114,3	158	3,6
VB 32-3 ES	32	42,4	78	3,0	VB 125-4 ST	125	139,7	188	4,0
VB 40-2 ES	40	48,3	88	2,0	VB 150-4,5 ST	150	168,3	212	4,5
VB 40-2,5 ES	40	48,3	88	2,5	VB 200-6,3 ST	200	219,1	268	6,3
VB 40-3 ES	40	48,3	88	3,0	VB 250-6,3 ST	250	273,0	320	6,3
VB 50-2 ES	50	60,3	102	2,0	VB 300-7,1 ST	300	323,9	370	7,1
VB 50-2,5 ES	50	60,3	102	2,5					
VB 50-3 ES	50	60,3	102	3,0					
VB 65-2 ES	65	76,1	122	2,0					
VB 65-2,5 ES	65	76,1	122	2,5					
VB 65-3 ES	65	76,1	122	3,0					
VB 65-4 ES	65	76,1	122	4,0					
VB 80-2 ES	80	88,9	138	2,0					
VB 80-2,5 ES	80	88,9	138	2,5					
VB 80-3 ES	80	88,9	138	3,0					
VB 80-4 ES	80	88,9	138	4,0					
VB 100-2 ES	100	114,3	158	2,0					
VB 100-2,5 ES	100	114,3	158	2,5					
VB 100-3 ES	100	114,3	158	3,0					
VB 125-2 ES	125	139,7	188	2,0					
VB 125-2,5 ES	125	139,7	188	2,5					
VB 125-3 ES	125	139,7	188	3,0					
VB 150-2 ES	150	168,3	212	2,0					
VB 150-2,5 ES	150	168,3	212	2,5					
VB 150-3 ES	150	168,3	212	3,0					
VB 200-2 ES	200	219,1	268	2,0					
VB 200-2,5 ES	200	219,1	268	2,5					
VB 200-3 ES	200	219,1	268	3,0					
VB 200-3,5 ES	200	219,1	268	3,5					
VB 200-4 ES	200	219,1	268	4,0					
VB 250-3 ES	250	273,0	320	3,0					
VB 250-4 ES	250	273,0	320	4,0					
VB 300-3 ES	300	323,9	370	3,0					
VB 300-4 ES	300	323,9	370	4,0					
VB 350-3 ES	350	355,6	430	3,0					
VB 350-4 ES	350	355,6	430	4,0					
VB 400-3 ES	400	406,4	482	3,0					
VB 400-4 ES	400	406,4	482	4,0					
VB 500-3 ES	500	508,0	585	3,0					
VB 500-4 ES	500	508,0	585	4,0					



Lose Flansche DIN 2642 / EN 1092-1 (Typ 02) für Vorschweißbördelscheiben PN 10

Ausführungen: 1.4571 und Stahl verzinkt: DIN 2642, Edelstahl: Blech gepresst (ähnlich DIN 2642)

☞ Optional: EN 1092-1 (Typ 02) -EN

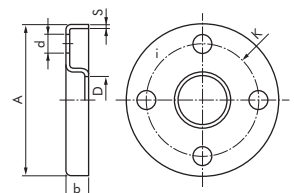
Typ Stahl verz.	Typ 1.4571	b	Typ 1.4301	b	S	Anzahl Löcher*	DN	A	D	d	k
FL 10 L ST	FL 10 LS ES	14	FL 10 L ES	12,0	3	4	10	90	19	14	60
FL 15 L ST	FL 15 LS ES	14	FL 15 L ES	9,5	3	4	15	95	24	14	65
FL 20 L ST	FL 20 LS ES	14	FL 20 L ES	12,5	3	4	20	105	30	14	75
FL 25 L ST	FL 25 LS ES	16	FL 25 L ES	15,0	3	4	25	115	37	14	85
FL 32 L ST	FL 32 LS ES	16	FL 32 L ES	16,0	3	4	32	140	46	18	100
FL 40 L ST	FL 40 LS ES	16	FL 40 L ES	17,0	4	4	40	150	54	18	110
FL 50 L ST	FL 50 LS ES	16	FL 50 L ES	19,5	4	4	50	165	65	18	125
FL 65 L ST	FL 65 LS ES	16	FL 65 L ES	21,0	4	4	65	185	81	18	145
FL 80 L ST	FL 80 LS ES	18	FL 80 L ES	21,0	5	8	80	200	94	18	160
FL 100 L ST	FL 100 LS ES	18	FL 100 L ES	23,0	6	8	100	220	119	18	180
FL 125 L ST	FL 125 LS ES	18	FL 125 L ES	23,0	6	8	125	250	145	18	210
FL 150 L ST	FL 150 LS ES	18	FL 150 L ES	25,0	7	8	150	285	173	22	240
FL 200 L ST	FL 200 LS ES	20	FL 200 L ES	28,0	8	8	200	340	225	22	295
FL 250 L ST	FL 250 LS ES	22	FL 250 L ES	34,0	8	12	250	395	279	22	350
FL 300 L ST	FL 300 LS ES	26	FL 300 L ES	38,0	8	12	300	445	329	22	400

* Anschlussbild bis einschließlich DN 150 passend für PN 16

☞ Bestellbeispiel: FL 10 L ST **

Standardtyp

Kennzeichen der Optionen:
EN 1092-1-EN



Alle Angaben verstehen sich als unverbindliche Richtwerte! Für nicht schriftlich bestätigte Datenauswahl übernehmen wir keine Haftung. Druckangaben beziehen sich, soweit nicht anders angegeben, auf Flüssigkeiten der Gruppe II bei +20°C.