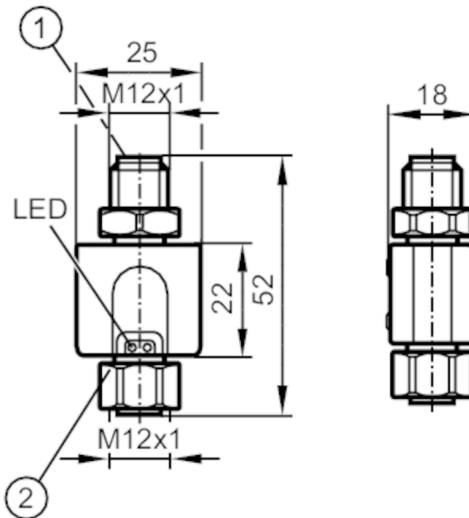




## IO-Link Memory Plug

MEMORY PLUG



- 1 Anschluss für Spannungsversorgung und Ausgangssignale  
 2 Anschluss für Temperatursensor



### Elektrische Daten

Betriebsspannung	[V]	18...32 DC
Stromaufnahme	[mA]	< 35
Min. Isolationswiderstand	[MΩ]	100; (500 V DC)
Schutzklasse		III
Verpolungsschutz		ja

### Ausgänge

Ausgangssignal		IO-Link
Elektrische Ausführung		PNP
Max. Spannungsabfall Schaltausgang DC	[V]	0,5
Dauerhafte Strombelastbarkeit des Schaltausgangs DC	[mA]	500; (kurzzeitig: 2 A / 50 ms)
Ausführung Kurzschlusschutz		abhängig vom angeschlossenen Sensor

### Schnittstellen

Kommunikationsschnittstelle		IO-Link
IO-Link Device		
Übertragungstyp		COM2 (38,4 kBaud)
IO-Link Revision		1.1
Profile		kein Profil
SIO-Mode		nein
Benötigte Masterportklasse		A
Min. Prozesszykluszeit	[ms]	2,5

# E30398



## IO-Link Memory Plug

MEMORY PLUG

<b>IO-Link Master</b>	
Übertragungstyp	COM1 (4,8 kBaud), COM2 (38,4 kBaud)
IO-Link Revision	1.1
SDCI-Norm	IEC 61131-9 (Draft)
Anzahl Ports Class A	1

<b>Umgebungsbedingungen</b>	
Umgebungstemperatur [°C]	-25...60
Lagertemperatur [°C]	-40...85
Schutzart	IP 65; IP 67

<b>Zulassungen / Prüfungen</b>		
EMV	EN 61000-6-2	
Schockfestigkeit	DIN IEC 68-2-27	50 g 11 ms
Vibrationsfestigkeit	DIN IEC 68-2-6	20 g (10...2000 Hz)
MTTF [Jahre]	655,69	

<b>Mechanische Daten</b>		
Gewicht [g]	116,5	
Abmessungen [mm]	M12 x 1	
Gewindebezeichnung	M12 x 1	
Werkstoffe	PA PACM 12 (TROGAMID); PET; Dichtung: FKM; Überwurfmutter: 1.4404 (Edelstahl / 316L); Stecker: TPU	

<b>Anzeigen / Bedienelemente</b>		
Anzeige	Betrieb	2 x LED, grün

<b>Bemerkungen</b>		
Bemerkungen	Nur für p-schaltende Sensoren	
	Der Memory Plug fungiert als Master, wenn er mit einem Sensor verbunden wird.	
	Der Memory Plug fungiert als Device, wenn er mit dem Serviceprogramm betrieben wird.	
Verpackungseinheit	Betriebsspannung "supply class 2" gemäß cULus	
	1 Stück	

### Elektrischer Anschluss

Steckverbindung: M12

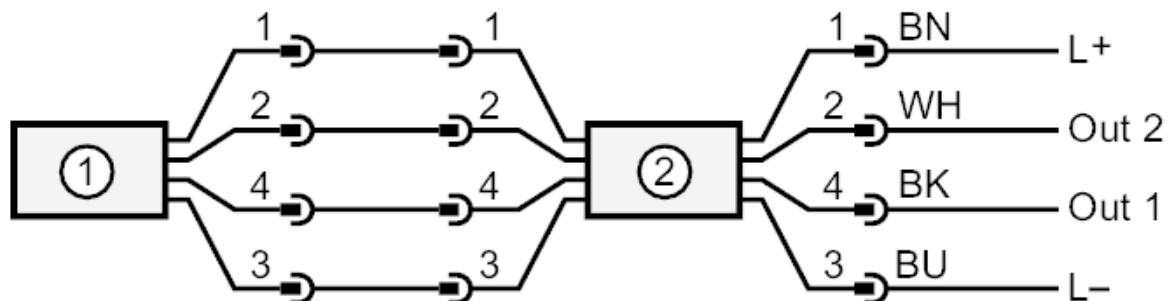




## IO-Link Memory Plug

MEMORY PLUG

### Anschluss



- 1: Sensor  
2: Memory Plug