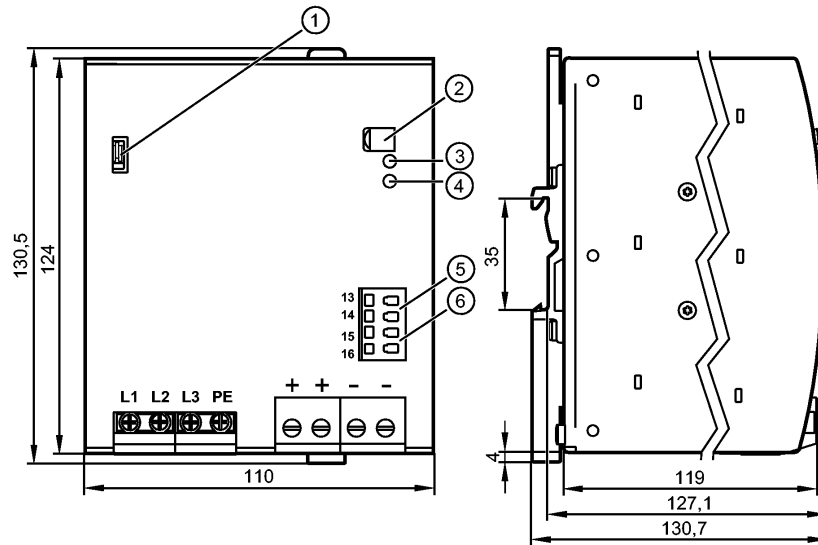


E84036

PSU-3AC/24VDC-40A

Auswertesysteme, Netzteile



- 1: Jumper "Einzel-/Parallelbetrieb"
- 2: Potentiometer 24...28 V DC
- 3: LED DC ok
- 4: LED Overload
- 5: Klemmen DC ok Signal
- 6: Klemmen Shut-Down Eingang



Produktmerkmale

Schaltnetzteil 24 V DC

960 W Ausgangsleistung

primär getaktet

Ausgangsstrom 40 A; geregelt

Einsatzbereich

Einsatzbereich: geregelte Stromversorgung für Sensoren, Aktuatoren, Auswertelektronik und SPS

Elektrische Daten

Eingangsspannungsbereich	[V]	3 x 380...480 AC; - 15 % / + 20 %
Nennspannung	[V]	3 x 400 AC
Frequenzbereich	[Hz]	47...64
Nennfrequenz	[Hz]	50 / 60
Ausgangsspannung	[V]	24...28 DC; einstellbar; Ausgangsspannung gemäß SELV, PELV
Ausgangsstrom	[A]	40 (24 V DC) / 34,3 (28 V DC)
Ausgangsstrom kurzzeitig	[A]	60 (24 V DC) / 51,5 (28 V DC)
Ausgangsleistung	[W]	960
Ausgangsleistung kurzzeitig	[W]	1440; bei Entnahme > 4 s reduziert sich die Leistung automatisch auf die Ausgangsleistung
Leistungsfaktor		0,88 (400 V AC; 50 Hz) / 0,90 (480 V AC; 60 Hz); *
Leistungsreserve	[%]	50
Restwelligkeit	[mVpp]	< 100
Einschaltspitzenstrom	[A]	4,5 (400 V AC; 50 Hz) / 4,5 (480 V AC; 60 Hz); *
Einschaltstrombegrenzung		ja
Wirkungsgrad	[%]	95,3 (400 V AC; 50 Hz) / 95,2 (480 V AC; 60 Hz); *
Kurzschlussfest		ja
Überlastfest		ja

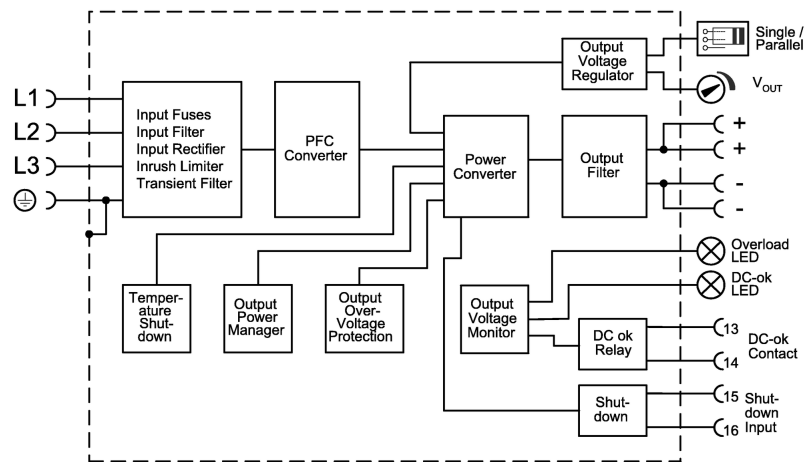
E84036

PSU-3AC/24VDC-40A

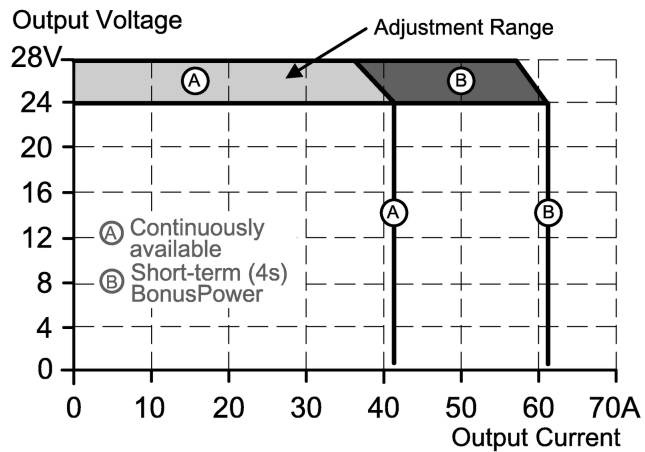
Auswertesysteme, Netzteile

Überlastverhalten		Ausgangsstrom konstant
Überspannungsschutz [V]		< 32 DC
Übertemperaturschutz		ja
Externe Eingangsabsicherung		≥ B-6 A / ≥ C-6 A
Derating [W/K]		24 (60...70 °C)
Netzausfallüberbrückungszeit [ms]		25 (400 V AC; 50 Hz) / 25 (480 V AC; 60 Hz); *)
Schutzklasse		I (IEC 61140)
Eingangsstrom [A]		1,65 (400 V AC; 50 Hz) / 1,35 (480 V AC; 60 Hz); *)
Verlustleistung [W]		47,3 (400 V AC; 50 Hz) / 48,4 (480 V AC; 60 Hz); *)
Rückspeisefestigkeit [V]		≤ 35 DC

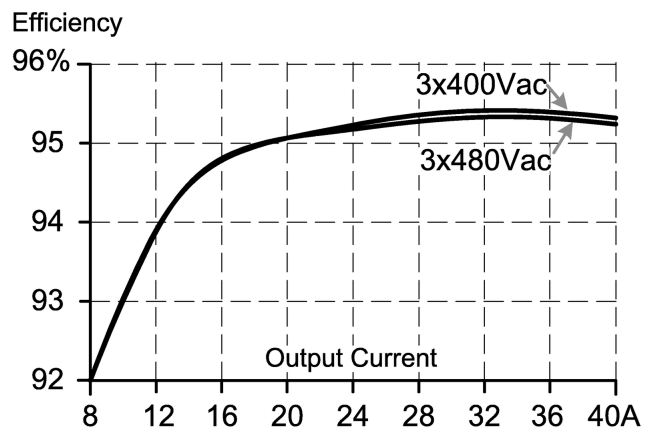
Blockdiagramm



Ausgangskennlinie



Kennlinie für Wirkungsgrad / Verlustleistung



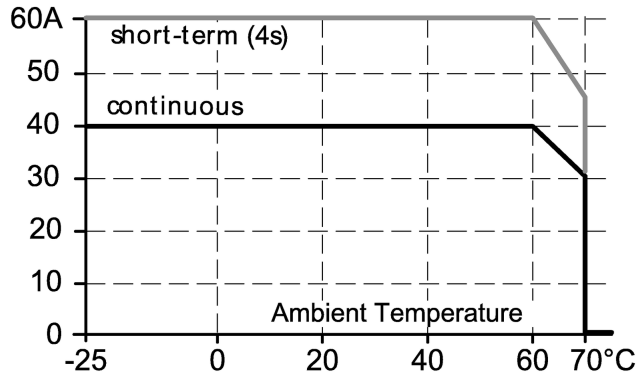
E84036

PSU-3AC/24VDC-40A

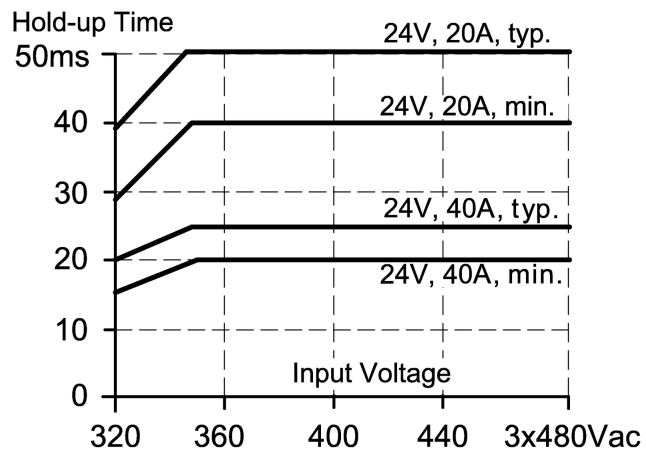
Auswertesysteme, Netzteile

Kennlinie für Derating

Allowed Output Current at 24V



Kennlinie für Netzausfallüberbrückungszeit



Ausgänge

DC-OK Signal	Relaisausgang (60 V DC; 0,3 A / 30 V DC; 1 A / 30 V AC; 0,5 A)
Parallelschaltung von Ausgängen	ja
Serienschaltung von Ausgängen	ja

Umgebungsbedingungen

Umgebungstemperatur [°C]	-25...70, Freiräume für Konvektion beachten (siehe Bedienungsanleitung)
Lagertemperatur [°C]	-40...85
Max. zulässige relative Luftfeuchtigkeit [%]	95, (IEC 60068-2-30)
Schutzart	IP 20; nach EN 60529
Verschmutzungsgrad	2; (IEC 62103) leitfähige Verschmutzung nicht zulässig

Zulassungen / Prüfungen

EMV	EN 61000-6-1 EN 61000-6-2 EN 61000-6-3 EN 61000-6-4 EN 61000-3-2	Klasse A
UL	UL 508 (Industrial Control Equipment)	
Leistungsfaktorkorrektur (PFC)	erfüllt	
Schockfestigkeit	IEC 60068-2-27	15 g (6 ms) / 10 g (11 ms)
Schwingfestigkeit	IEC 60068-2-6	±1,6 mm (2...17,8 Hz) / 1 g (17,8...500 Hz)
MTBF [h]	196000 (24 V DC, 40 A, 25°C)	

Mechanische Daten

Gehäusewerkstoffe	Stahlblech
-------------------	------------

E84036

PSU-3AC/24VDC-40A

Auswertesysteme, Netzteile

Montage Tragschiene TH35 (gemäß EN 60715)

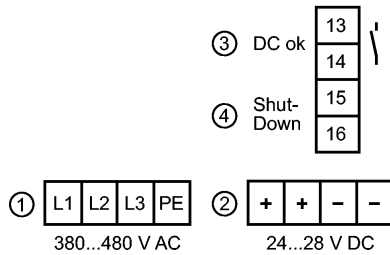
Anzeigen / Bedienelemente

Anzeige	DC ok 1 LED Überlast 1 LED
---------	-------------------------------

Elektrischer Anschluss

Anschluss Schraubklemmen

Anschlussbelegung



- 1: primär
- 2: sekundär
- 3 DC ok Relaisausgang
- 4 Shut-Down Eingang (zur externen Abschaltung; Ausgangsspannung < 2 V / Ausgangsleistung < 0,5 W)

Bemerkungen

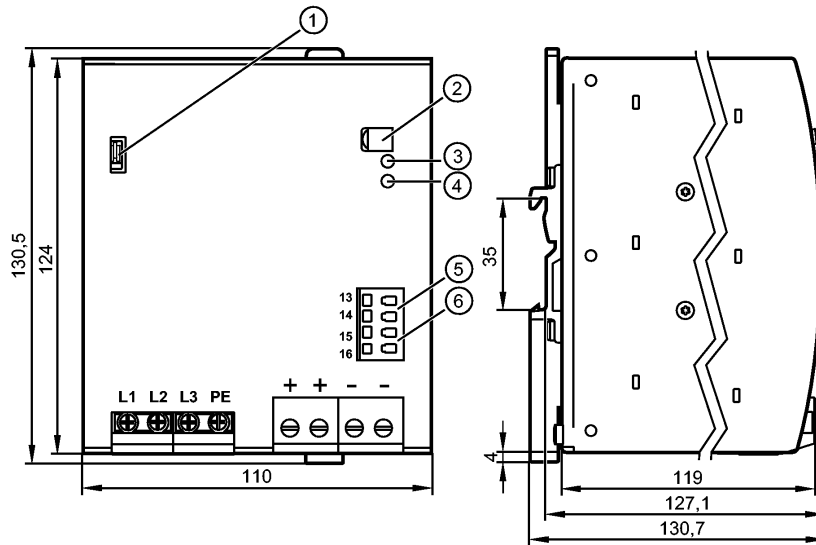
Bemerkungen	*) bei symmetrischer Phasenspannung Serienschaltung von Ausgängen gilt nur für gleiche Geräte bis max. 150 V DC Gesamtspannung
-------------	--

Verpackungseinheit [Stück] 1

E84036

PSU-3AC/24VDC-40A

Evaluation systems, power supplies



- 1: Jumper "single/parallel operation"
- 2: Potentiometer 24...28 V DC
- 3: LED DC ok
- 4: LED Overload
- 5: Terminals DC OK signal
- 6: Terminals shut down input



Product characteristics

Switched-mode power supply 24 V DC

960 W power output

Primary switched mode

Output current 40 A, regulated

Application

Application regulated power supply for sensors, actuators, evaluation electronics and plcs

Electrical data

Input voltage range	[V]	3 x 380...480 AC; - 15 % / + 20 %
Nominal voltage	[V]	3 x 400 AC
Frequency range	[Hz]	47...64
Nominal frequency	[Hz]	50 / 60
Output voltage	[V]	24...28 DC; adjustable; output voltage to SELV, PELV
Output current	[A]	40 (24 V DC) / 34.3 (28 V DC)
Output current peak	[A]	60 (24 V DC) / 51.5 (28 V DC)
Output power	[W]	960
Output power peak	[W]	1440; if consumption > 4 s the power is automatically reduced to the output power
Power factor		0.88 (400 V AC; 50 Hz) / 0.90 (480 V AC; 60 Hz); *
Power reserve	[%]	50
Residual ripple	[mVpp]	< 100
Switch-on peak current	[A]	4.5 (400 V AC; 50 Hz) / 4.5 (480 V AC; 60 Hz); *
Inrush current limitation		yes
Efficiency	[%]	95.3 (400 V AC; 50 Hz) / 95.2 (480 V AC; 60 Hz); *
Short-circuit proof		yes
Overload protection		yes
Overload performance		constant output current



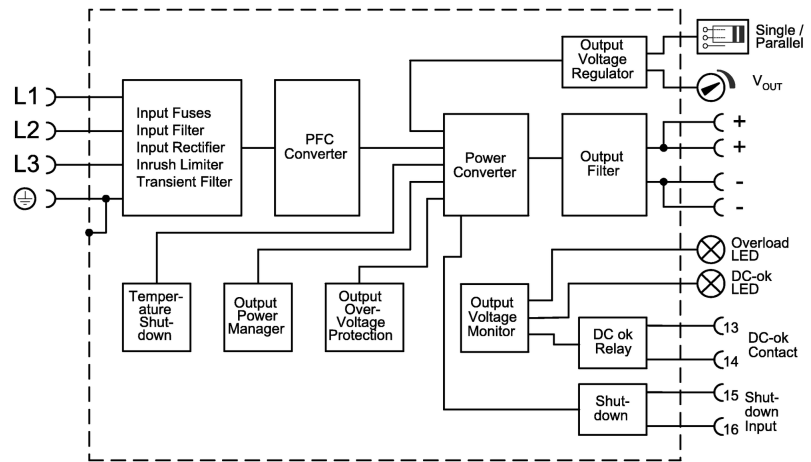
E84036

PSU-3AC/24VDC-40A

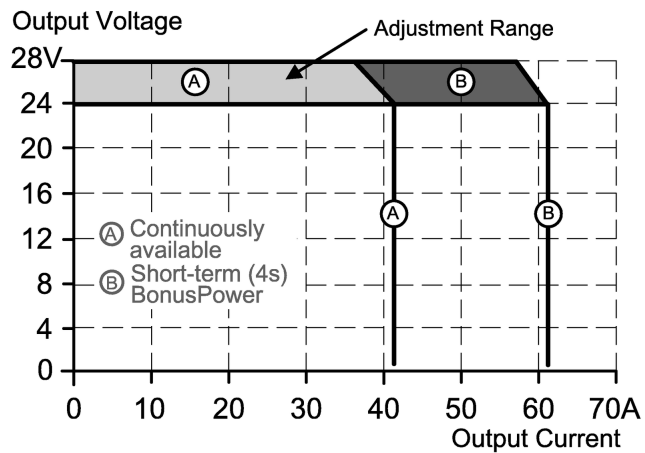
Evaluation systems, power supplies

Overvoltage protection [V]	< 32 DC
Excess temperature protection	yes
External input protection	≥ B-6 A / ≥ C-6 A
Derating [W/K]	24 (60...70 °C)
Mains buffering time [ms]	25 (400 V AC; 50 Hz) / 25 (480 V AC; 60 Hz); *
Protection class	I (IEC 61140)
Input current [A]	1.65 (400 V AC; 50 Hz) / 1.35 (480 V AC; 60 Hz); *
Power loss [W]	47.3 (400 V AC; 50 Hz) / 48.4 (480 V AC; 60 Hz); *
Back feeding protection [V]	≤ 35 DC

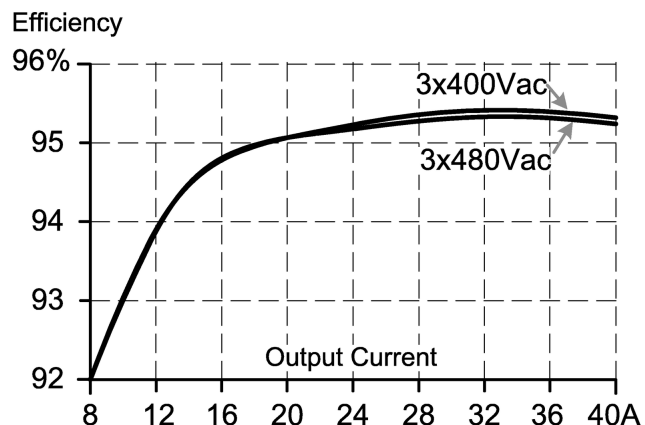
Block diagram



Output curve



Characteristic curve for degree of efficiency / power loss



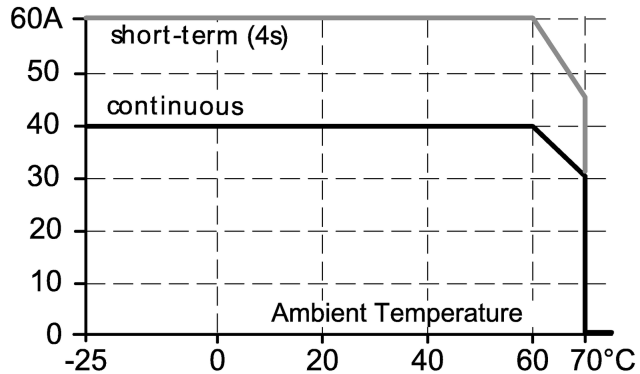
E84036

PSU-3AC/24VDC-40A

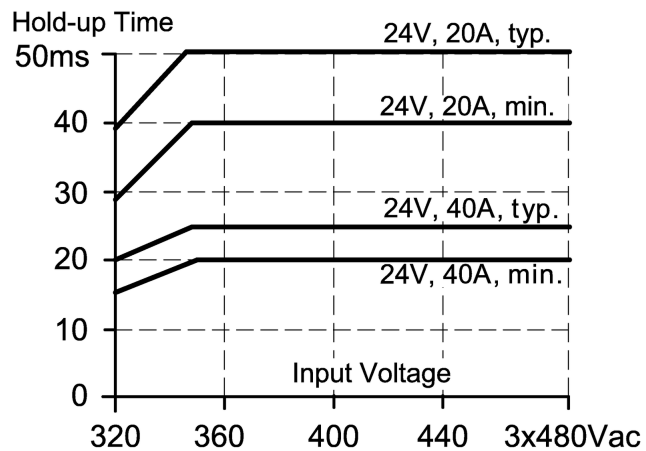
Evaluation systems, power supplies

Characteristic curve for derating

Allowed Output Current at 24V



Characteristic curve for mains buffering time



Outputs

DC OK signal	Relay output (60 V DC; 0.3 A / 30 V DC; 1 A / 30 V AC; 0.5 A)
Parallel connection of outputs	yes
Series connection of outputs	yes

Environment

Ambient temperature [°C]	-25...70, observe the free space for convection (see operating instructions)
Storage temperature [°C]	-40...85
Max. relative air humidity [%]	95, (IEC 60068-2-30)
Protection	IP 20; to EN 60529
degree of soiling	2; (IEC 62103) conductive soiling not permitted

Tests / approvals

EMC	EN 61000-6-1 EN 61000-6-2 EN 61000-6-3 EN 61000-6-4 EN 61000-3-2	class A
UL	UL 508 (Industrial Control Equipment)	
Power Factor Correction (PFC)	met	
Shock resistance	IEC 60068-2-27	15 g (6 ms) / 10 g (11 ms)
Vibration resistance	IEC 60068-2-6	±1.6 mm (2...25 Hz) / 1 g (17.8...500 Hz)
MTBF [h]	196000 (24 V DC, 40 A, 25°C)	

Mechanical data

Housing materials	steel sheet
-------------------	-------------



E84036

PSU-3AC/24VDC-40A

Evaluation systems, power supplies

Installation rail TH35 (to EN 60715)

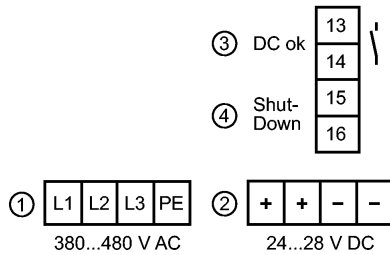
Displays / operating elements

Display DCok 1 LED
overload 1 LED

Electrical connection

Connection screw terminals

Wiring

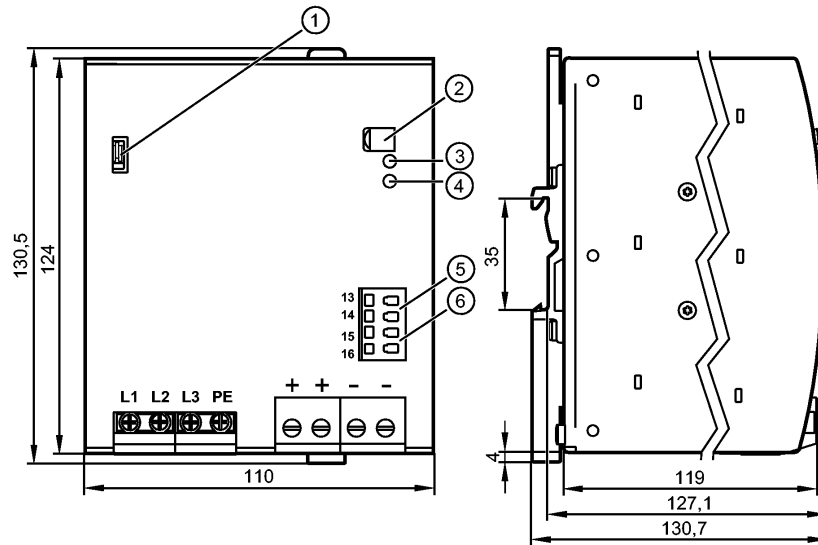


- 1: primary
- 2: secondary
- 3 DCok relay output
- 4 Shut down input (for external switch off; output voltage < 2 V / output < 0.5 W)

Remarks

Remarks *) with symmetrical phase voltage
series connection of outputs only applies to identical units up to max.
150 V DC overall voltage

Pack quantity [piece] 1



- 1: shunt: «opération individuelle / parallèle»
- 2: Potentiomètre 24...28 V DC
- 3: LED DC ok
- 4: LED de surcharge
- 5: Bornes signal DC ok
- 6: Klemmen Shut-Down Eingang



Caractéristiques du produit

Alimentation à découpage 24 V DC

Puissance de sortie 960 W

A synchronisation primaire

Courant de sortie 40 A, réglé

Application

Application : alimentation régulée pour capteurs, actionneurs, boîtiers électroniques et API

Données électriques

Plage de la tension d'entrée	[V]	3 x 380...480 AC; - 15 % / + 20 %
Tension nominale	[V]	3 x 400 AC
Gamme de fréquence	[Hz]	47...64
Fréquence nominale	[Hz]	50 / 60
Tension de sortie	[V]	24...28 DC; réglable; tension de sortie selon TBTS, TBTP
Courant de sortie	[A]	40 (24 V DC) / 34,3 (28 V DC)
Courant de sortie pendant une courte durée	[A]	60 (24 V DC) / 51,5 (28 V DC)
Puissance sortie	[W]	960
Puissance de sortie pendant une courte durée	[W]	1440; En cas de consommation pendant un temps > 4 s, la puissance est réduite automatiquement à la puissance de sortie.
Facteur de performance		0,88 (400 V AC; 50 Hz) / 0,90 (480 V AC; 60 Hz); *
Réserve de puissance	[%]	50
Courant résiduel	[mVpp]	< 100
Courant de démarrage max.	[A]	4,5 (400 V AC; 50 Hz) / 4,5 (480 V AC; 60 Hz); *
Courant d'appel à la mise sous tension		oui
Rendement	[%]	95,3 (400 V AC; 50 Hz) / 95,2 (480 V AC; 60 Hz); *



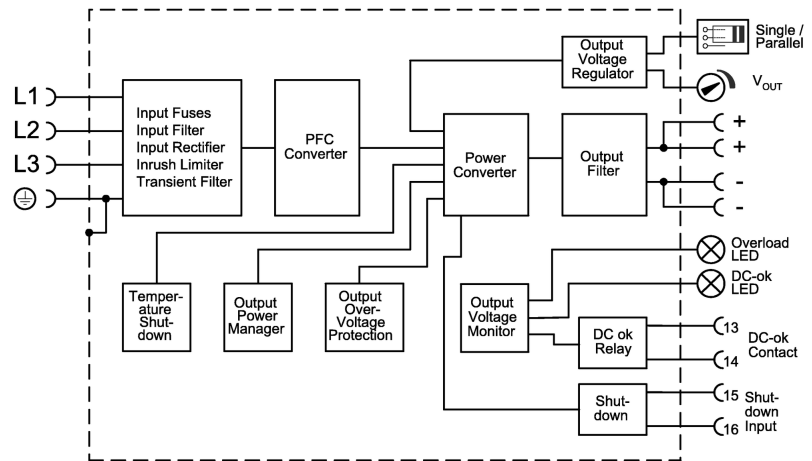
E84036

PSU-3AC/24VDC-40A

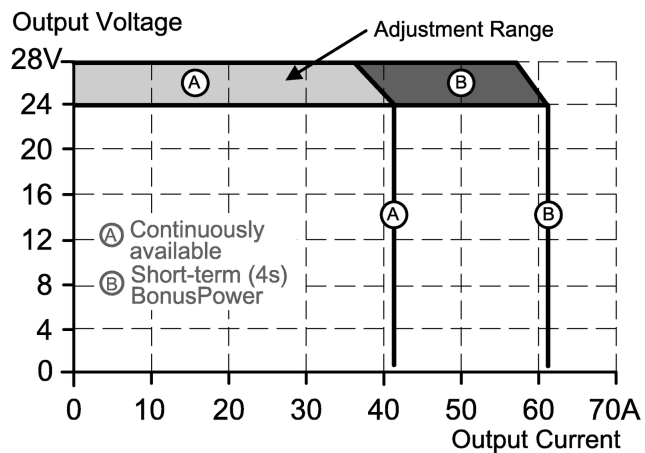
Boîtiers de contrôle, alimentations

Résistant aux courts-circuits	oui
Protection surcharges	oui
Caractéristique surcharge	courant de sortie constant
limiteur de surtension [V]	< 32 DC
Protection contre les pics de température	oui
Protection d'entrée en externe	≥ B-6 A / ≥ C-6 A
Derating [W/K]	24 (60...70 °C)
Immunité aux coupures secteur [ms]	25 (400 V AC; 50 Hz) / 25 (480 V AC; 60 Hz); *
Classe de protection	I (IEC 61140)
Courant d'entrée [A]	1,65 (400 V AC; 50 Hz) / 1,35 (480 V AC; 60 Hz); *
Pertes en puissance [W]	47,3 (400 V AC; 50 Hz) / 48,4 (480 V AC; 60 Hz); *
Protection contre les courants de retour	≤ 35 DC

schéma bloc



Caractéristique de sortie

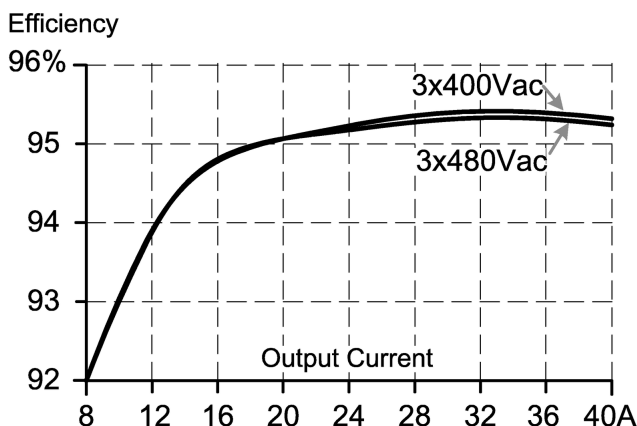


E84036

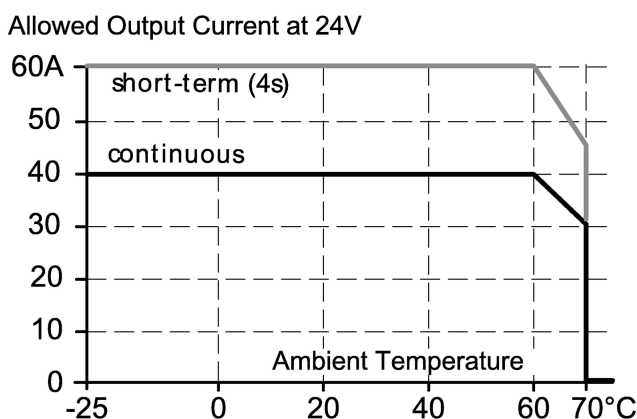
PSU-3AC/24VDC-40A

Boîtiers de contrôle, alimentations

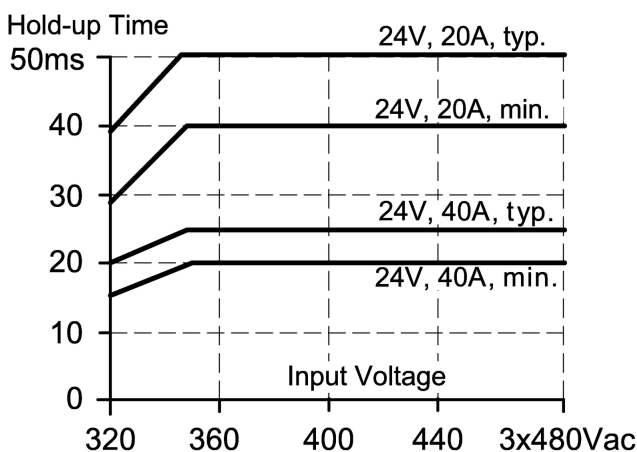
Courbe caractéristique rendement / perte en puissance



Courbe caractéristique du déclassement



Courbe caractéristique de l'immunité aux coupures secteur



Sorties

Signal DC OK	Sortie relais (60 V DC; 0,3 A / 30 V DC; 1 A / 30 V AC; 0,5 A)
Raccordement en parallèle de sorties	oui
Raccordement en série de sorties	oui

Conditions d'utilisation

Température ambiante	[°C]	-25...70, respecter les espaces libres pour le refroidissement par circulation d'air (voir notice d'utilisation)
Température de stockage	[°C]	-40...85
Humidité relative de l'air max.	[%]	95, (CEI 60068-2-30)
Protection		IP 20; selon EN 60529
degré de souillure		2; (CEI 62103) la souillure conductrice n'est pas admissible

Tests / Homologations

CEM	EN 61000-6-1
-----	--------------

E84036

PSU-3AC/24VDC-40A

Boîtiers de contrôle, alimentations

	EN 61000-6-2 EN 61000-6-3 EN 61000-6-4 EN 61000-3-2	classe A
UL	UL 508 (Industrial Control Equipment)	
Correction du facteur de performance (PFC)	oui	
Tenue aux chocs	CEI 60068-2-27	15 g (6 ms) / 10 g (11 ms)
Tenue aux vibrations	CEI 60068-2-6	±1,6 mm (2...25 Hz) / 1 g (17,8...500 Hz)
MTBF [h]	196000 (24 V DC, 40 A, 25°C)	

Données mécaniques

Matières boîtier	tôle d'acier
Montage	rail TH35 (selon EN 60715)

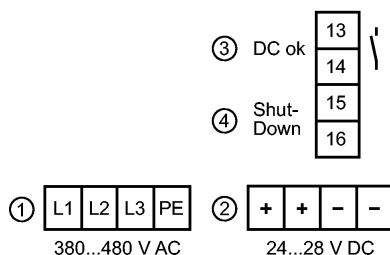
Afficheurs / éléments de service

Indication	DC-ok 1 LED surcharge 1 LED
------------	--------------------------------

Raccordement électrique

Raccordement	Bornes à vis
--------------	--------------

Branchement



- 1: primaire
- 2: secondaire
- 3 sortie relais DC-ok
- 4 Shut-Down Eingang (zur externen Abschaltung; Ausgangsspannung < 2 V / Ausgangsleistung < 0,5 W)

Remarques

Remarques	*) en cas de tension de phase symétrique Raccordement en série de sorties seulement pour des appareils identiques jusqu'à une tension totale de 150 V DC au maximum
-----------	--

Quantité [pièce]	1
------------------	---