



# M4C-SA0250LA10

deTem4 Core

MEHRSTRAHL-SICHERHEITS-LICHTSCHRANKEN

**SICK**  
Sensor Intelligence.



### Bestellinformationen

Kleine Reichweite

Strahlanzahl	Strahlabstand	Reichweite	Systemteil	Typ	Artikelnr.
2	500 mm	17 m	Sender	M4C-SA0250LA10	1082684

Weitere Geräteausführungen und Zubehör → [www.sick.com/deTem4\\_Core](http://www.sick.com/deTem4_Core)

Abbildung kann abweichen



### Technische Daten im Detail

Merkmale

<b>Systemteil</b>	Sender
<b>Reichweitenkategorie</b>	Kleine Reichweite
<b>Reichweite</b>	17 m
<b>Länge des Lichtwegs</b>	0,5 m ... 17 m
<b>Strahlanzahl</b>	2
<b>Strahlabstand</b>	500 mm
<b>Synchronisation</b>	Optische Synchronisation

Sicherheitstechnische Kenngrößen

<b>Typ</b>	Typ 4 (IEC 61496-1)
<b>Sicherheits-Integritätslevel</b>	SIL3 (IEC 61508) SILCL3 (IEC 62061)
<b>Kategorie</b>	Kategorie 4 (ISO 13849-1)
<b>Performance Level</b>	PL e (ISO 13849-1)
<b>PFH<sub>D</sub> (mittlere Wahrscheinlichkeit eines Gefähr bringenden Ausfalls pro Stunde)</b>	$3 \times 10^{-9}$
<b>T<sub>M</sub> (Gebrauchsdauer)</b>	20 Jahre (ISO 13849-1)
<b>Sicherer Zustand im Fehlerfall</b>	Mindestens ein OSSD befindet sich im AUS-Zustand.

Schnittstellen

<b>Anschlussart</b>	Stecker M12, 5-polig
Zulässige Leitungslänge	≤ 50 m
Flexi-Loop-kompatibler M12-Stecker	✓
<b>Statusanzeige</b>	LEDs
<b>Feldbus, industrielles Netzwerk</b>	
Integration über Sicherheitssteuerung Flexi Soft	CANopen <sup>1)</sup>

<sup>1)</sup> Weitere Informationen zu Flexi Soft -> [www.sick.com/Flexi\\_Soft](http://www.sick.com/Flexi_Soft).

DeviceNet™  
EtherCAT®  
EtherNet/IP™  
Modbus TCP  
PROFIBUS DP  
PROFINET

<sup>1)</sup> Weitere Informationen zu Flexi Soft -> [www.sick.com/Flexi\\_Soft](http://www.sick.com/Flexi_Soft).

## Elektrische Daten

<b>Schutzklasse</b>	III (IEC 61140) <sup>1)</sup>
<b>Versorgungsspannung U<sub>V</sub></b>	24 V DC (19,2 V DC ... 28,8 V DC) <sup>2)</sup>
<b>Restwelligkeit</b>	≤ 10 % <sup>3)</sup>

<sup>1)</sup> Sichere Schutzkleinspannung SELV/PELV.

<sup>2)</sup> Die externe Spannungsversorgung muss gemäß EN 60204-1 einen kurzzeitigen Netzausfall von 20 ms überbrücken. Geeignete Netzteile sind bei SICK als Zubehör erhältlich.

<sup>3)</sup> Innerhalb der Grenzen von U<sub>V</sub>.

## Mechanische Daten

<b>Abmessungen</b>	Siehe Maßzeichnung
<b>Gehäusequerschnitt</b>	31 mm x 34 mm
<b>Gehäusematerial</b>	Aluminium-Strangpressprofil
<b>Material der Frontscheibe</b>	Polycarbonat, kratzfest beschichtet

## Umgebungsdaten

<b>Schutzart</b>	IP65 (IEC 60529) IP67 (IEC 60529)
<b>Betriebsumgebungstemperatur</b>	-30 °C ... +55 °C
<b>Lagertemperatur</b>	-30 °C ... +70 °C
<b>Luftfeuchtigkeit</b>	15 % ... 95 %, nicht kondensierend
<b>Schwingfestigkeit</b>	IEC 60068-2-6
<b>Schockfestigkeit</b>	10 g, 16 ms (IEC 60068-2-27)

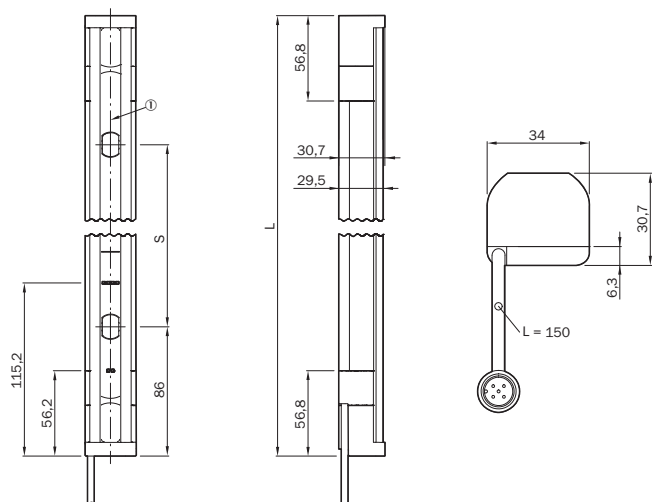
## Sonstige Angaben

<b>Wellenlänge</b>	Nahes Infrarot (NIR), unsichtbar
--------------------	----------------------------------

## Klassifikationen

<b>ECl@ss 5.0</b>	27272703
<b>ECl@ss 5.1.4</b>	27272703
<b>ECl@ss 6.0</b>	27272703
<b>ECl@ss 6.2</b>	27272703
<b>ECl@ss 7.0</b>	27272703
<b>ECl@ss 8.0</b>	27272703
<b>ECl@ss 8.1</b>	27272703
<b>ECl@ss 9.0</b>	27272703
<b>ETIM 5.0</b>	EC001832
<b>ETIM 6.0</b>	EC001832
<b>UNSPSC 16.0901</b>	46171620



### Maßzeichnung (Maße in mm)



Strahlanzahl	S ( Strahlabstand )	L ( Länge )
2	500	672
3	400	972
4	300	1.072

### Empfohlenes Zubehör

Weitere Geräteausführungen und Zubehör → [www.sick.com/deTem4\\_Core](http://www.sick.com/deTem4_Core)

	Kurzbeschreibung	Typ	Artikelnr.
<b>Optiktücher</b>			
	Tuch zum Reinigen optischer Oberflächen	Optiktuch	4003353
<b>Reiniger</b>			
	Kunststoffreiniger und -pflege, antistatisch, 0,5 Liter	Kunststoffreiniger	5600006

## SICK AUF EINEN BLICK

SICK ist einer der führenden Hersteller von intelligenten Sensoren und Sensorlösungen für industrielle Anwendungen. Ein einzigartiges Produkt- und Dienstleistungsspektrum schafft die perfekte Basis für sicheres und effizientes Steuern von Prozessen, für den Schutz von Menschen vor Unfällen und für die Vermeidung von Umweltschäden.

Wir verfügen über umfassende Erfahrung in vielfältigen Branchen und kennen ihre Prozesse und Anforderungen. So können wir mit intelligenten Sensoren genau das liefern, was unsere Kunden brauchen. In Applikationszentren in Europa, Asien und Nordamerika werden Systemlösungen kundenspezifisch getestet und optimiert. Das alles macht uns zu einem zuverlässigen Lieferanten und Entwicklungspartner.

Umfassende Dienstleistungen runden unser Angebot ab: SICK LifeTime Services unterstützen während des gesamten Maschinenlebenszyklus und sorgen für Sicherheit und Produktivität.

**Das ist für uns „Sensor Intelligence.“**

## WELTWEIT IN IHRER NÄHE:

Ansprechpartner und weitere Standorte → [www.sick.com](http://www.sick.com)