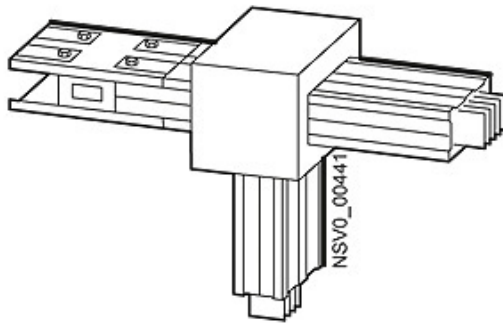


BD2A-400-TH RICHTUNGSÄNDERUNG T-KASTEN
HIN TEN 160-400A



Ausführung		
Produkt-Bezeichnung		T-Kasten (Richtungsänderung) für Schienenverteilersystem BD2
Schutzart und Schutzklasse		
Schutzart IP		IP52
Feuerwiderstandsklasse / für Brandabschottung		Nein
Hauptstromkreis		
Betriebsfrequenz / Bemessungswert		
• minimal	Hz	50
• maximal	Hz	60
Betriebsspannung / bei AC		
• bei 50 Hz / Bemessungswert / maximal	V	690
• bei 60 Hz / Bemessungswert / maximal	V	690
Betriebsstrom		
• für Stromkreis 1 / bei AC / bei 50 Hz / Bemessungswert / maximal	A	400
• für Stromkreis 1 / bei AC / bei 60 Hz / Bemessungswert / maximal	A	400
Anschlüsse		
Leiterquerschnitt / des (PE)N	mm ²	205
Mechanischer Aufbau		
Höhe	mm	360
Breite	mm	184
Befestigungsart		Decke / Wand

allgemeine Produktzulassung**Weitere Informationen**

Information- and Downloadcenter (Kataloge, Broschüren,...)

<http://www.siemens.de/lowvoltage/kataloge>

Industry Mall (Online-Bestellsystem)

<https://eb.automation.siemens.com/mall/de/WW/Catalog/Product/BVP:261797>

Service&Support (Handbücher, Betriebsanleitungen, Zertifikate, Kennlinien, FAQs,...)

<http://support.automation.siemens.com/WW/view/de/BVP:261797/all>

Bilddatenbank (Produktfotos, 2D-Maßzeichnungen, 3D-Modelle, Geräteschaltpläne, ...)

http://www.automation.siemens.com/bilddb/cax_de.aspx?mfb=BVP:261797

CAX-Online-Generator

<http://www.siemens.com/cax>

Ausschreibungstexte (Leistungsverzeichnisse)

<http://ausschreibungstexte.siemens.com/tiplv>

letzte Änderung:

11.03.2015