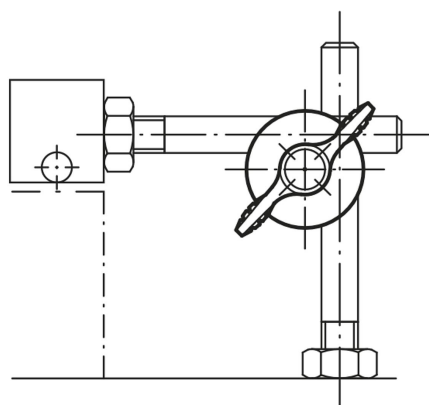


Łączniki zaciskowe pojedynczo blokowane

Opis artykułu/ilustracje produktu



Opis

Materiał:

Uchwyt motylkowy:

część chwytowa – termoplast, ciemnoszary.

Trzpień gwintowany ze stali 5.8.

Pozostałe elementy:

aluminium o dużej wytrzymałości.

Wersja:

Części stalowe pasywowane na niebiesko.

Aluminium anodowane.

Wskazówka:

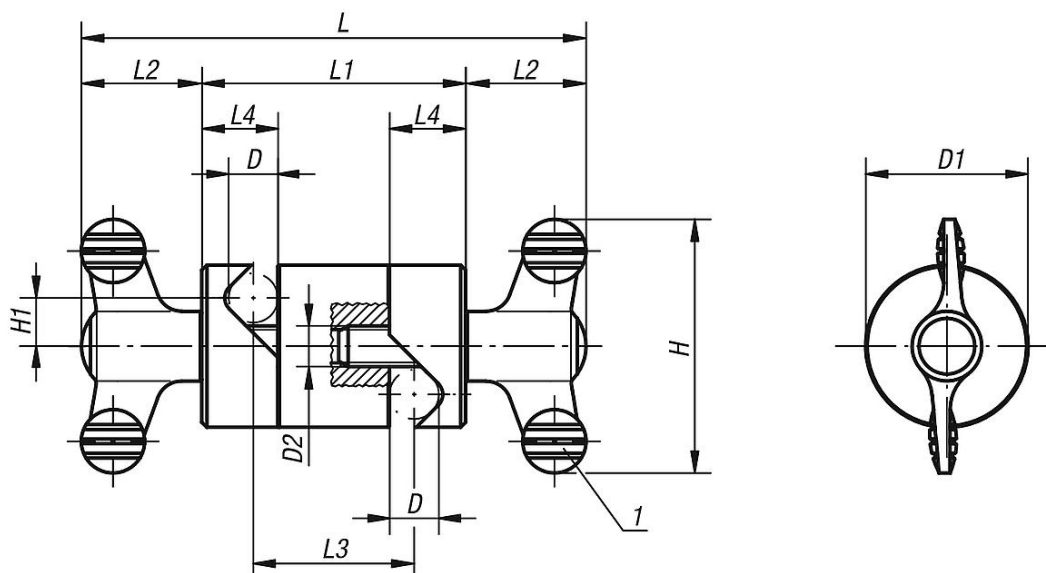
Łączniki zaciskowe stosuje się do mocowania okrągłych profili (prętów, rur itp.), z możliwością pojedynczej i bezstopniowej zmiany położenia.

Prosta konstrukcja w połączeniu ze śrubami motylkowymi umożliwia szybki zacisk.

Wskazówka dotycząca planu:

1) Pokrętko motylkowe

Rysunki



Przegląd artykułów

Łączniki zaciskowe pojedynczo blokowane

Nr Zamówienia	D	D1	D2	H	H1	L	L1	L2	L3	L4
K0134.01	8	28	M8	50	8,5	90	42	24	24	13
K0134.02	10	32	M8	50	9,5	100	52	24	32	15
K0134.03	12	36	M8	50	10,5	104	56	24	34	17

Łączniki zaciskowe pojedynczo blokowane

Przegląd artykułów

Nr Zamówienia	D	D1	D2	H	H1	L	L1	L2	L3	L4
K0134.04	16	45	M10	75	13,5	143,2	72	35,6	44	22
K0134.05	20	74	M10	75	22	173,2	102	35,6	62	30