

Distanzringe • für Rastbolzen

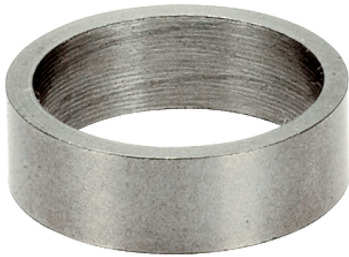
22120.0633

Produktbeschreibung

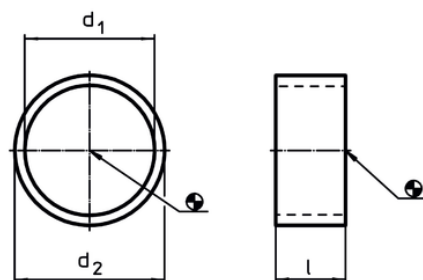
Mit den Distanzringen kann die Gewindelänge der Rastbolzen an die Einschraublänge der jeweiligen Anwendung angepasst werden.

Werkstoff

- Rostfreier Stahl 1.4305



Maßzeichnung



EH 22110.

EH 22120.

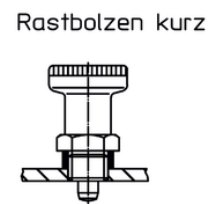
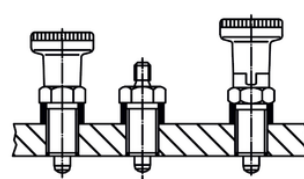
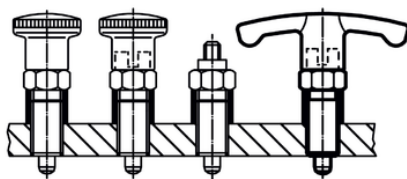


Bild 1

Bild 2

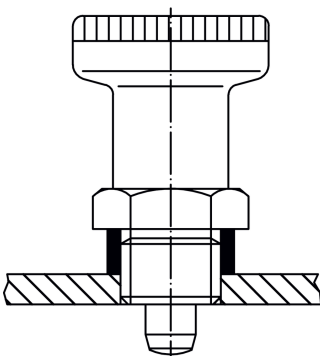
Bild 3

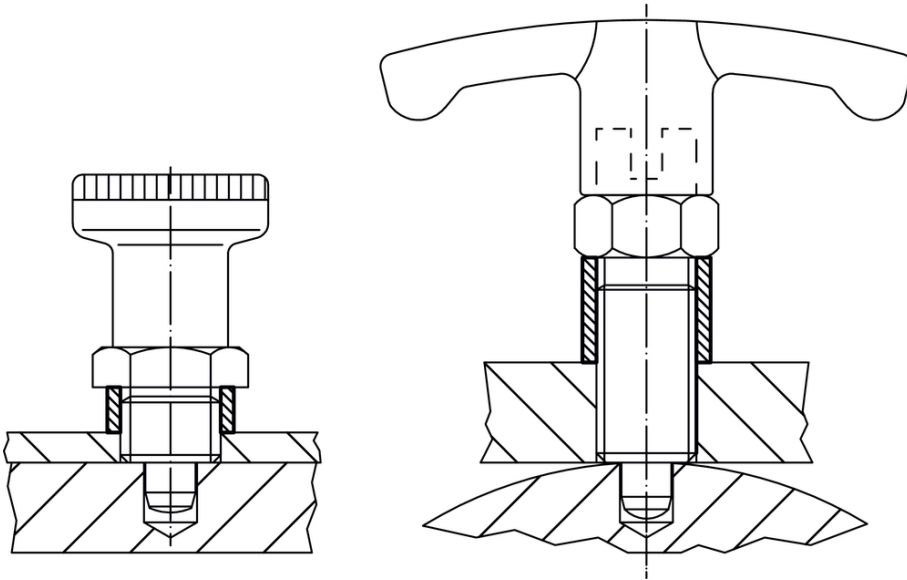
Bild 4

Bestellinformationen

| Abmessungen | | | für Rastbolzen Größe | für Ausführung Bild | 🌡️ max. | 📦 [g] | Art.-Nr. |
|----------------|------|----------------|-------------------------|------------------------|------------|----------|------------|
| d ₁ | l | d ₂ | [mm] | | [°C] | | |
| H12 | ±0,1 | -0,1 | M8 | 1 | 250 | 0,8 | 22120.0633 |
| 8 | 3 | 10 | | | | | |

Anwendungsbeispiel





Compliance

RoHS-konform

Konform gemäß Richtlinie 2011/65/EU und Richtlinie 2015/863.

Enthält keine SVHC-Stoffe

Keine SVHC Substanzen mit mehr als 0,1% w/w enthalten – SVHC Liste Stand 14.06.2023.

Enthält Proposition 65 Stoffe



Nickel kann bei Exposition zu Krebs führen.
<https://www.P65Warnings.ca.gov/>

Frei von Konfliktmineralien

Dieses Produkt enthält keine als "Konfliktmineralien" bezeichneten Stoffe wie Tantal, Zinn, Gold oder Wolfram aus der demokratischen Republik Kongo oder angrenzender Länder.