

## Kogelvergrendelingsconnectoren • zelfremmend, met houder

22330.0111



### Productbeschrijving

Onderdelen kunnen snel en eenvoudig worden aangesloten met de kogelvergrendeling in combinatie met de positioneerbussen.

De pasbussen zijn gemaakt van roestvrij staal. Er zijn drie versies beschikbaar - montage in hout (foto 2 en foto 4), een versie die in plastic kan worden gemonteerd (foto 3) en met houder (foto 5 en foto 6). In de bussen (foto 2, foto 3 en foto 5) is de ball lock connector vergrendelbaar (4x90 °). In de bussen (foto 4 en foto 6) is de ball lock connector draaibaar.

Als een robuust hulpmiddel is het item gemaakt van roestvast staal. De kogelvergrendelingsconnector is onderhoudsvrij, geluidloos en beveiligd tegen verlies.

### Materiaal

#### Stift

- RVS 1.4305

#### Houder

- Roestvast staal

#### Kogel

- Roestvast staal

#### Veer

- Roestvast staal

### Montage

#### Montage in hout (afbeelding 2 en afbeelding 4)

1. Plaats locatiegat en pilotgat voor veiligheidspen volgens specificaties
  2. Optioneel aanbevolen is het gebruik van lijm voor het vastzetten
  3. Druk in de bus
  4. Borg bus met een schroef
- Opmerking: De diameter (D<sub>2</sub>) voor het geleidegat van de veiligheidspen hangt af van de gebruikte schroef.

#### Bevestiging in kunststof (afbeelding 3)

1. Plaats een gat in de locatie volgens de specificaties
  2. Optioneel aanbevolen is het gebruik van lijm voor het vastzetten
  3. Schroef de bus erin
- Opmerking: De diameter van de boring die moet worden gekozen voor het gat van de plaats hangt af van de hardheid van het plastic.

### Werking

De kogels worden ontgrendeld door op de knop te drukken.

### Kenmerken

Markering als afmeting = 1,5 mm voor I1 (afbeeldingen 2,3 en 4) of I2 (afbeelding 1).

### Meer informatie

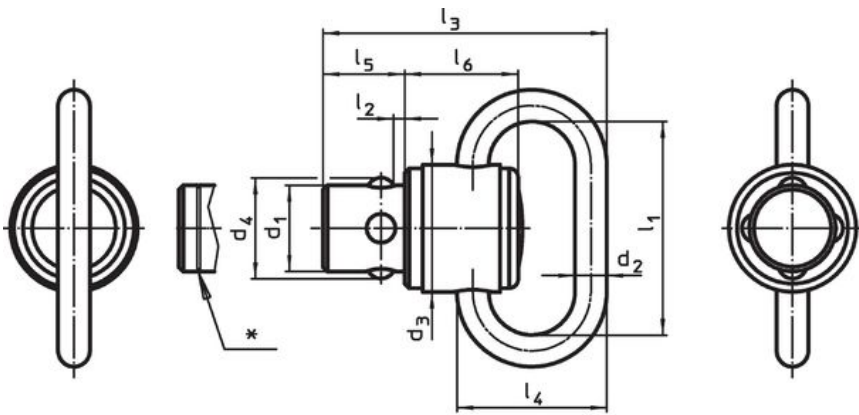
#### Opmerkingen

Speciale uitvoeringen op aanvraag.

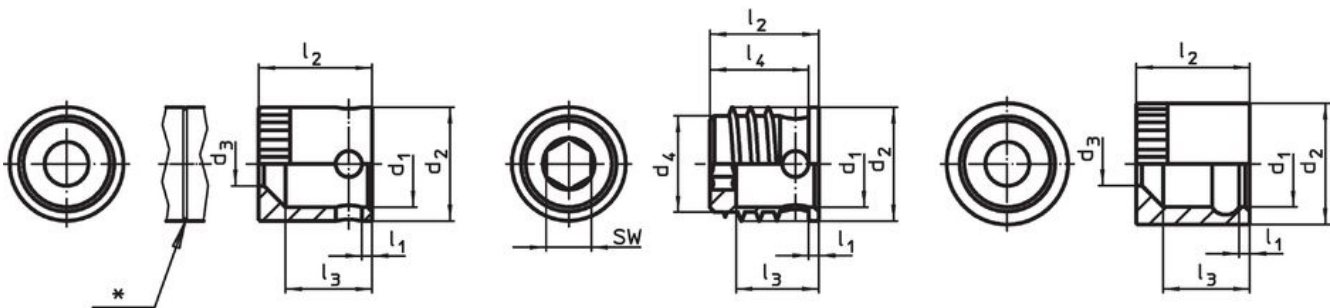
#### Overige producten

- Kogelvergrendelingsconnectoren, zelfremmend, met vasthoudringen
- Kogelvergrendelingsconnectoren, zelfremmend, met houder, compacte constructie

Tekening



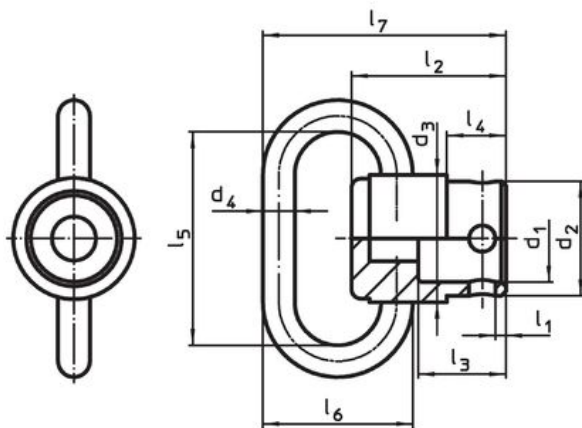
Afbeelding 1



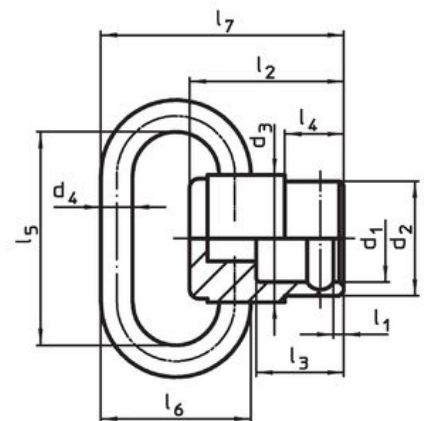
Afbeelding 2

Afbeelding 3

Afbeelding 4



Afbeelding 5



Afbeelding 6

\* Markering als afmeting = 1,5 mm voor l1 (afbeeldingen 2,3 en 4) of l2 (afbeelding 1).

Bestelinformatie

Nominale diameter $d_1$ [mm]	Afmetingen										Belastbaarheid			Artikelnr.
	$l_1$	$l_2$	$d_2$	$d_3$	$d_4$	$l_3$	$l_4$	$l_5$	$l_6$	max. [kN]	min. [°C]	max.	[g]	
Kogelvergrendelingsconnectoren – Afbeelding 1														
9,5	23	1,5	3,5	14	11,1	31,3	16,5	9	12,5	1,2	-50	150	21	22330.0111

### Toepassingsvoorbeeld



### Voldoet

#### Conform RoHS

Voldoet aan Richtlijn 2011/65/EU en richtlijn 2015/863

#### Bevat geen SVHC stoffen

Bevat geen SVHC-stoffen met meer dan 0,1% w/w - SVHC-lijst per 14.06.2023.

#### Bevat geen propositie 65 stoffen

Geen propositie 65 stoffen inbegrepen

<https://www.P65Warnings.ca.gov/>

#### Vrij van conflictmineralen

Dit product bevat geen stoffen die worden aangeduid als conflictmineralen" zoals tantaal, tin, goud of wolfrام uit de Democratische Republiek Congo of aangrenzende landen."