

## Steunpoten 22593.1600



### Productbeschrijving

De steunpoten zijn universeel bruikbaar als verstelbare poten. De plaat wordt op de draadpen en moer geschroefd met een roestvast bevestigingsschroef en wordt ook gelijmd.

### Materiaal

#### Stelschroef

- RVS 1.4305

#### Borgmoer

- RVS A2 ISO 4032

#### Schijf

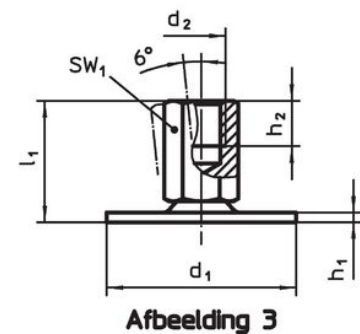
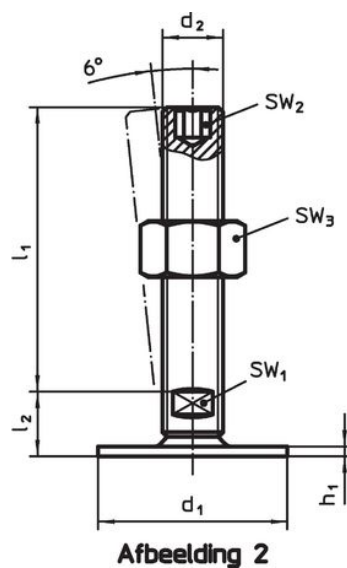
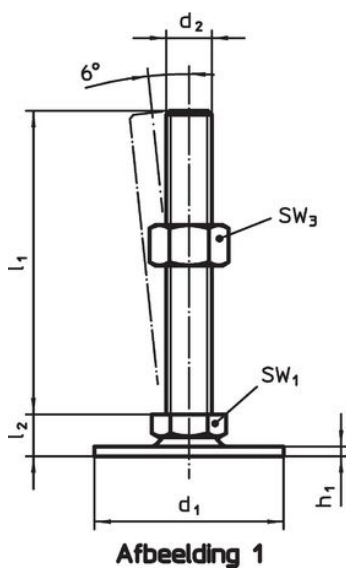
- RVS 1.4301, trillende grond

### Meer informatie

#### Overige producten

- Steunpoten, beschermd tegen glijden

### Tekening



### Bestelinformatie

d <sub>1</sub>	d <sub>2</sub>	Afmetingen			SW <sub>1</sub> [mm]	SW <sub>3</sub> [mm]	[g]	Artikelnr.
		l <sub>1</sub> [mm]	h <sub>1</sub>	l <sub>2</sub>				
met draadeind – Afbeelding 1, Roestvast staal								
50	M12	80	2,5	11	17	18	117	22593.1600

## Voldoet

### Conform RoHS

Voldoet aan Richtlijn 2011/65/EU en richtlijn 2015/863

### Bevat geen SVHC stoffen

Bevat geen SVHC-stoffen met meer dan 0,1% w/w - SVHC-lijst per 14.06.2023.

### Bevat geen propositie 65 stoffen

Geen propositie 65 stoffen inbegrepen  
<https://www.P65Warnings.ca.gov/>

### Vrij van conflictmineralen

Dit product bevat geen stoffen die worden aangeduid als "conflictmineralen" zoals tantaal, tin, goud of wolfrام uit de Democratische Republiek Congo of aangrenzende landen."