

Appoggi e Centraggi • DIN 6321
22630.0042



Descrizione prodotto

I centraggi cilindrici si usano come spine per fori in tolleranza, ma anche come appoggi o riferimenti nelle attrezzature.

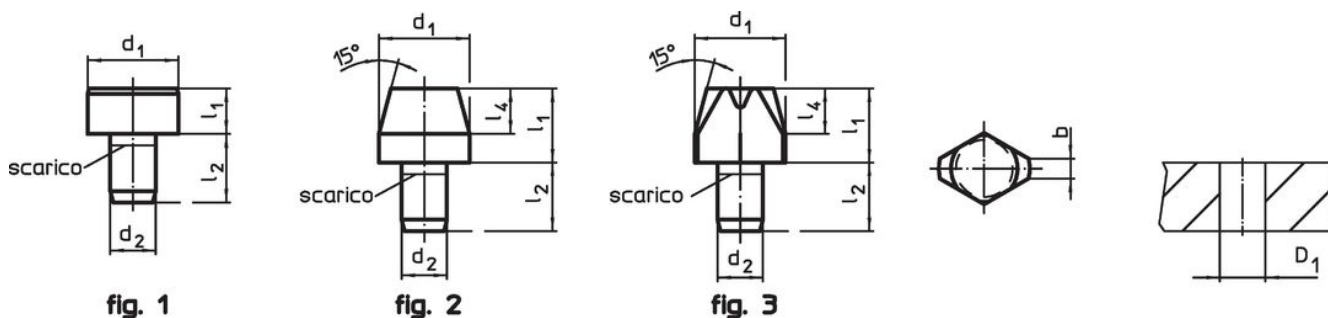
I centraggi a ogiva servono per allineare due fori secondo un asse preferenziale o per compensare errori di intesasse.

La superficie di contatto dell'appoggio è senza testimone (figura 1).

Materiale

- Acciaio da utensili, temperato, rettificato

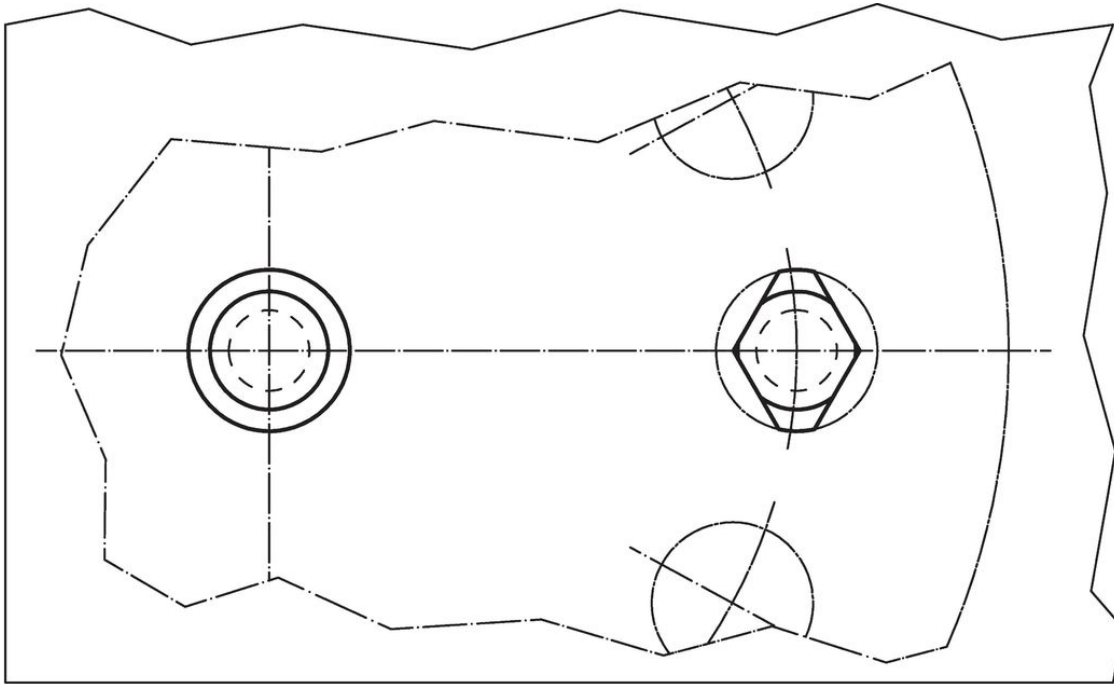
Disegno



Caratteristiche

| Dimensioni | | | | | | Foro di ricezione | | Codice |
|---|-------|------|-------|-------|-------|-------------------|-----|------------|
| d_1 | l_1 | b | d_2 | l_2 | l_4 | D_1 | [g] | |
| g6 | | [mm] | n6 | | | H7 | | |
| Centraggi a ogiva DIN 6321 forma C – Fig. 3 | | | | | | | | |
| 8 | 10 | 1,6 | 6 | 9 | 6 | 6 | 4 | 22630.0042 |

Esempio di applicazione



Conformità

Conforme alla normativa RoHS

Conforme alla Direttiva 2011/65/UE e alla Direttiva 2015/863.

Non contiene sostanze SVHC

Nessuna sostanza SVHC con più dello 0,1% p/p contenuto - elenco SVHC [REACH] aggiornato al 14.06.2023.

Non contiene sostanze della Proposition 65

Nessuna sostanza contemplata nella Proposition 65

<https://www.P65Warnings.ca.gov/>

Privo di minerali di conflitto

Questo prodotto non contiene sostanze designate come "minerali da conflitto" come tantalio, stagno, oro o tungsteno della Repubblica Democratica del Congo o dei paesi limitrofi.