

Volantini • simile a DIN 950 in acciaio inox

24591.0020



Descrizione prodotto

Mozzo lavorato, torniti con corona lucidata. Le superfici non lavorate sono sbavate.

Materiale

Volantino
• Acciaio inox A4

Assemblaggio

Il fissaggio assiale avviene con dischi di fermo cod. EH 22270.

Maggiori informazioni

Altri prodotti

• Dischi di fermo

Disegno

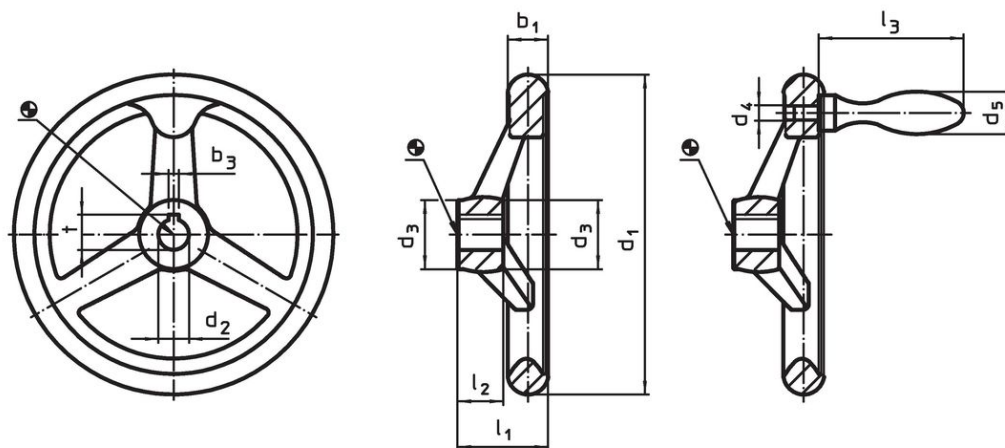


fig. 1

fig. 2

L'orientamento della cava della chiave del mozzo può essere diverso da quello mostrato nel disegno.

Caratteristiche

d ₁	d ₂ H9	Dimensioni			Nr. razze	[g]	Codice
		d ₃	l ₁	l ₂			
[mm]							
Senza cava, senza impugnatura, forma B-F/A (già A 4) – Fig. 1							
160	14	31	39,5	20	3	1112	24591.0020

Conformità

Conforme alla normativa RoHS

Conforme alla Direttiva 2011/65/UE e alla Direttiva 2015/863.

Non contiene sostanze SVHC

Nessuna sostanza SVHC con più dello 0,1% p/p contenuto - elenco SVHC [REACH] aggiornato al 14.06.2023.

Non contiene sostanze della Proposition 65

Nessuna sostanza contemplata nella Proposition 65
<https://www.P65Warnings.ca.gov/>

Privo di minerali di conflitto

Questo prodotto non contiene sostanze designate come "minerali da conflitto" come tantalio, stagno, oro o tungsteno della Repubblica Democratica del Congo o dei paesi limitrofi.