

Rubberen aanslagdemper • afgeknotte kegelvorm

25150.1021



Productbeschrijving

Als elastische eindaanslag, oplegvoet etc. inzetbaar.
Terugslaghardheid is $55 \pm 5^\circ$ Shore A. Afwijkende hardheden ($40 \pm 5^\circ$ Shore A en $70 \pm 5^\circ$ Shore A) op aanvraag.

Materiaal

Steuning

- RVS 1.4301

Huls

- NBR

Schroef

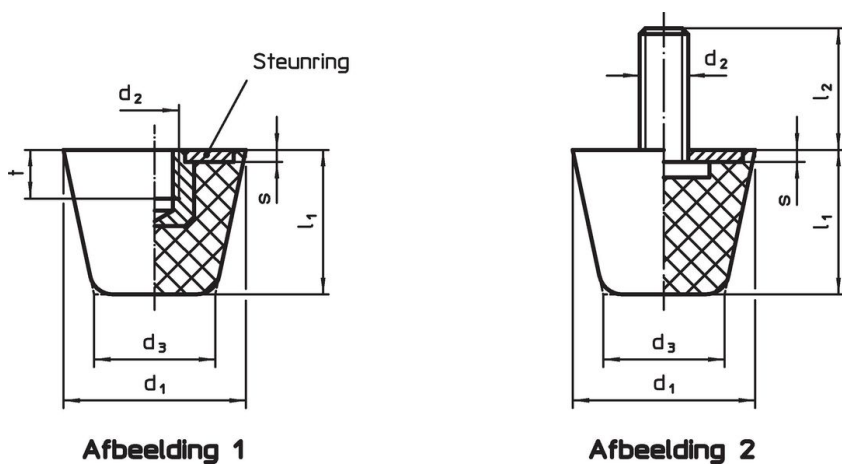
- RVS 1.4301

Meer informatie

Overige producten

- Steunpoten, schokdemping
- Siliconen aanslagdempers, afgeknotte kegelvorm

Tekening



Bestelinformatie

| Afmetingen | | | | | | Veerconstante R ~ [N/mm] | Belastbaarheid max. [N] | Veer- weg ~ [mm] | Temperatuur | | Gewicht [g] | Artikelnr. |
|---|----------------|----------------|----------------|----------------|---|--------------------------------|-------------------------------|---------------------------|-------------|------|----------------|------------|
| d ₁ | d ₂ | l ₂ | d ₃ | l ₁ | s | | | | min. | max. | | |
| [mm] | | | | | | | | | [°C] | | | |
| met draadeind – Afbeelding 2, Roestvast staal | | | | | | | | | | | | |
| 19 | M5 | 20 | 12 | 16 | 2 | 28 | 110 | 4 | -30 | 80 | 8,7 | 25150.1021 |

Voldoet

Conform RoHS

Voldoet aan Richtlijn 2011/65/EU en richtlijn 2015/863

Bevat geen SVHC stoffen

Bevat geen SVHC-stoffen met meer dan 0,1% w/w - SVHC-lijst per 14.06.2023.

Bevat geen propositie 65 stoffen

Geen propositie 65 stoffen inbegrepen
<https://www.P65Warnings.ca.gov/>

Vrij van conflictmineralen

Dit product bevat geen stoffen die worden aangeduid als "conflictmineralen" zoals tantaal, tin, goud of wolfram uit de Democratische Republiek Congo of aangrenzende landen."