

iQ700, Wärmeschublade, 60 x 14 cm, Schwarz, Edelstahl BI630CNS1



Sonderzubehör

HZG9AS00S Adapter

Die intelligente multifunktionale Wärmeschublade mit touchControl und Home Connect lässt sich jederzeit und von überall aus bedienen.

- ✓ push&pull – leicht zu öffnende und schließende Schublade ohne Griff.
- ✓ Die 14cm hohe Schublade wird idealerweise mit einem 45cm-Kompaktgerät (z.B. Kompaktbackofen, Dampfgarer oder Kaffeevollautomat) kombiniert.

Ausstattung

Technische Daten

Bauform: Einbau
Fassungsvermögen: Teller (Durchm.:28cm): 12
Fassungsvermögen: Espressotassen: 64
Abmessungen des Gerätes: 140 x 594 x 548 mm
Abmessungen des verpackten Gerätes: 210 x 660 x 660 mm
Min. Nischenmaße für Installation (H x B x T): .. 140 x 560 x 550 mm
EAN-Nummer: 4242003676561
Absicherung: 10 A
Spannung: 220-240 V
Frequenz: 60; 50 Hz
Steckerart: Schuko-/Gardy mit Erdung



iQ700, Wärmeschublade, 60 x 14 cm, Schwarz, Edelstahl BI630CNS1

Ausstattung

- Wärmeschublade mit Beheizungsarten: Sanftgaren, Auftaustufe, Vorwärmen von Geschirr, Warmhalten

Design

- Drehwähler
- Glas-Heizplatte

Komfort

- Leicht-Bedien-Konzept: besonders einfaches, problemloses Einstellen
- Garraumvolumen: 20 l
- Beladung bis 25 kg
- Max. Beladung Espresso-Tassen: 64 Stck oder Max. Beladung Teller (26 cm): 12 Stck
- 5 Funktionen: Teig gehen lassen, Auftauen von empfindlichen Speisen, Getränke und Speisen warm halten, Sanftgaren, Vorwärmen von Geschirr
- Temperaturregelung in 4 Stufen: von ca. 40 °C - 80 °C (Glasoberflächentemperatur)
- Grifflos mit push&pull Öffnung

Technische Info

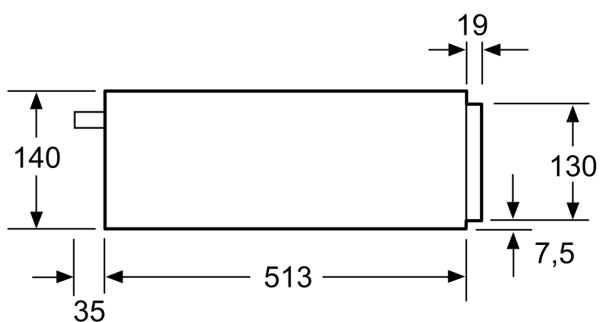
- Länge des Anschlusskabels: 150 cm
- Gesamtanschlusswert Elektro: 0.81 kW
- Nennspannung: 220 - 240 V

Maße

- Gerätemaße (HxBxT): 140 x 594 x 548mm
- Nischenmaße (HxBxT): 140 mm x 560 mm - 568 mm x 550 mm
- Um die technische und optische Kompatilität zu gewährleisten, empfehlen wir Ihnen, Komplementär-Produkte innerhalb der Produktserie IQ700 zu wählen, um die bestmögliche Einbausituation Ihrer Einbaugeräte zu gewährleisten.
- „Maße und Einbauhinweise zu diesem Gerät gemäß technischer Zeichnung beachten“

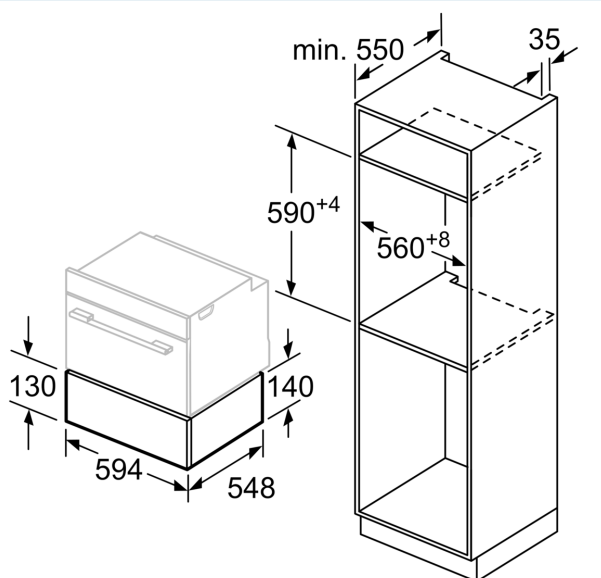
**iQ700, Wärmeschublade, 60 x 14 cm, Schwarz, Edelstahl
BI630CNS1**

Maßzeichnungen



Über eine Wärmeschublade können Kompakt-Backöfen mit einer Gerätehöhe von 455 mm eingebaut werden. Ein Zwischenboden ist nicht erforderlich.

Maße in mm



Maße in mm