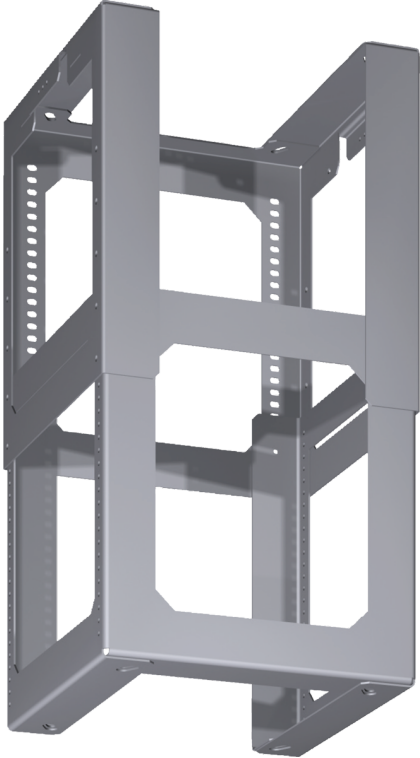


MONTAGETURMVERLÄNGERUNG  
Z5920N0



- ✓ Montageturmverlängerung für Inselesse
- ✓ Für eine Kaminhöhe von 1100 - 1500 mm. Die Gerätehöhe ist abhängig von der Bauform (Korpushöhe)

Ausstattung

Technische Daten

Abmessungen des verpackten Gerätes: .....	365 x 360 x 460 mm
Abmessung der Palette: .....	100.0 x 80.0 x 120.0
Anzahl Geräte pro Palette: .....	10
Nettogewicht: .....	3.2 kg
Bruttogewicht: .....	4.6 kg
EAN-Nummer: .....	4242004122463



## MONTAGETURMVERLÄNGERUNG Z5920N0

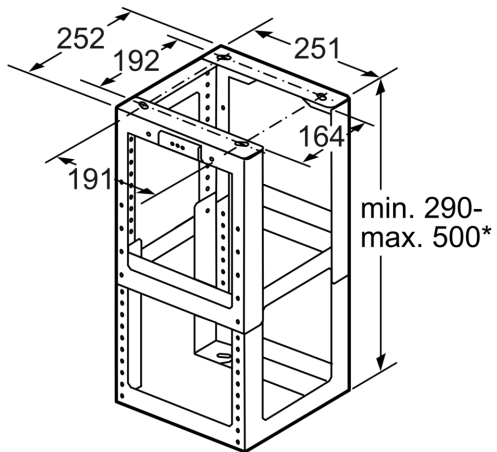
### Ausstattung

#### Sonderzubehör

- Montageturmverlängerung für Inselesse
- Für eine Kaminhöhe von 1100 - 1500 mm. Die Gerätehöhe ist abhängig von der Bauform (Korpushöhe)

MONTAGETURMVERLÄNGERUNG  
Z5920N0

Maßzeichnungen



\* höhenverstellbar in  
10 mm Abständen

Maße in mm