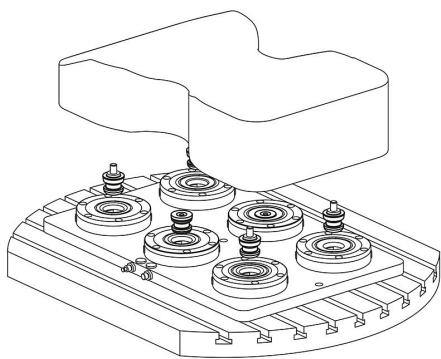
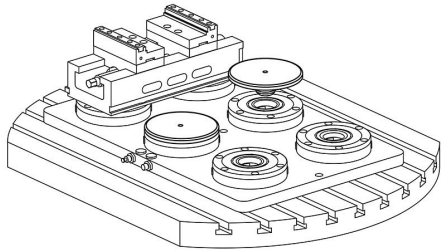


UNILOCK Abdeckung für Spanmodule

Artikelbeschreibung/Produktabbildungen



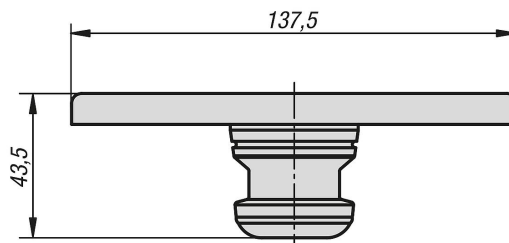
Beschreibung

Werkstoff:
Aluminium.

Ausführung:
eloxiert.

Hinweis:
Abdeckung für das Spanmodul D=138.

Zeichnungen



Artikelübersicht

UNILOCK Abdeckung für Spanmodule

Bestellnummer	Abmessungen
K1010.138	siehe Zeichnung