

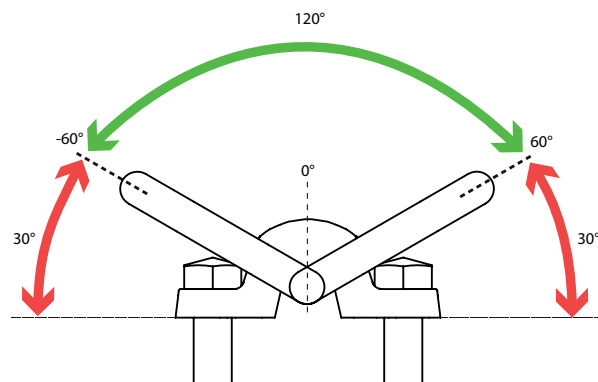
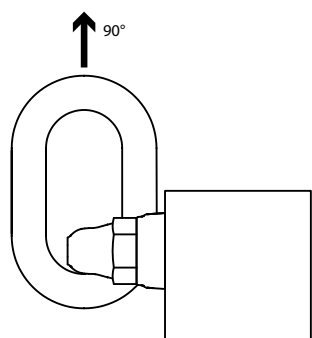
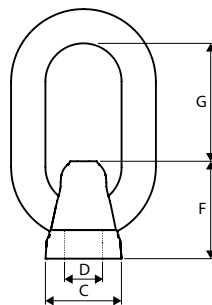
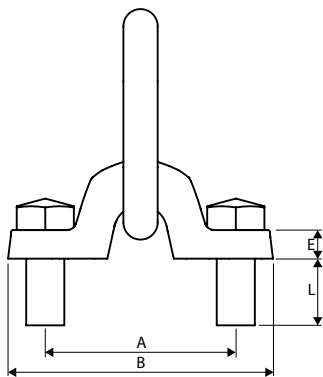
C835X aanslaggobout (G10)



180° Klapbaar. In kantelrichting belastbaar. Voor boutmontage aan machinedelen of vrachtwagenbouw. Ideaal voor het aanhaken van aanslag- en sjormiddelen. Volgens EN 1677-1

Optie

- Grotere tonnages op aanvraag



Type	Veilige werklust (kg)	A (mm)	B (mm)	C (mm)	D (mm)	E (mm)	F (mm)	G (mm)	L (mm)	Afmeting hijs oog (mm)	Gewicht (kg/st/m)	Artikelnummer
C835-M20-4000KG	4.000	100	138	39	21.5	15	57	61	35	18 x 85 x 40	1.20	2676110
C835-M24-6700KG	6.700	120	165.5	48	25.5	19	63	87	41	22 x 115 x 50	2.50	2676113
C835-M30-10T	10.000	160	216	62	31.5	25	78	106	45	26 x 140 x 65	7.10	2676116
C835-M36-16T	16.000	177	250	69	37	29	90	112	61	32 x 150 x 70	7.50	2676119