

# Datenblatt | Artikelnummer: 216-203

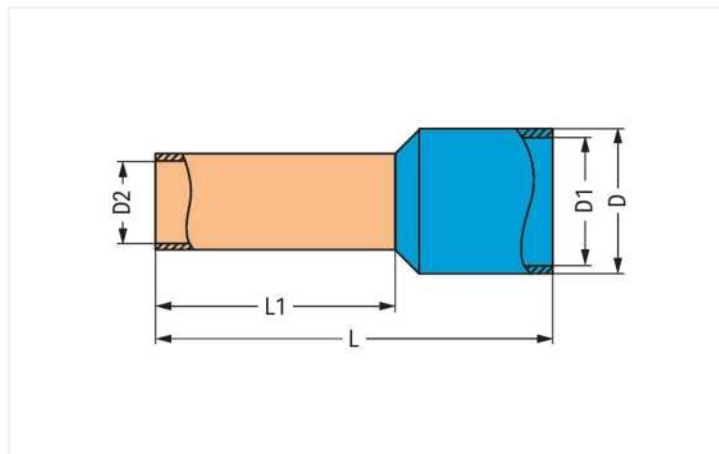
Aderendhülse; Hülse für 1 mm<sup>2</sup> / AWG 18; mit Kunststoffkragen; galvanisch verzinkt; rot

<https://www.wago.com/216-203>



Farbe: ■ rot

Abbildung ähnlich



Abmessungen in mm

## Technische Daten

Produkthauptfunktion	Aderendhülse
Querschnitt Hülse AWG	18 AWG
Hülse für	1 mm <sup>2</sup>

## Anschlussdaten

Abisolierlänge	10 mm / 0.39 inch
----------------	-------------------

## Geometrische Daten

Länge	14 mm
Länge 1	8 mm
Durchmesser	3,5 mm
Durchmesser 1	3 mm
Durchmesser 2	1,4 mm

## Werkstoffdaten

Farbe	rot
Brandlast	0,001 MJ
Gewicht	0,1 g

## Kaufmännische Daten

Produktgruppe	2 (Zubehör)
eCl@ss 10.0	27-40-02-01
eCl@ss 9.0	27-40-02-01
ETIM 8.0	EC000005
ETIM 7.0	EC000005
VPE (UVPE)	1000 (100) St.
Verpackungsart	Karton
Ursprungsland	DE
GTIN	4017332277471
Zolltarifnummer	85369010000

## Downloads

### Environmental Product Compliance

#### Compliance Search

Environmental Product  
Compliance 216-203



## Dokumentation

### Ausschreibungstext

216-203	19.02.2019	xml 2.80 KB	
216-203	11.09.2017	doc 24.00 KB	

## Handhabungshinweise

