

# Schnittstellenwandler - GW EIP/ASCII 2E/4DB9



2702776

<https://www.phoenixcontact.com/de/produkte/2702776>

Bitte beachten Sie, dass die in diesem PDF-Dokument angezeigten Daten aus unserem Online-Katalog generiert wurden. Bitte finden Sie die vollständigen Daten in der Benutzer-Dokumentation. Es gelten unsere Allgemeinen Nutzungsbedingungen für Downloads.



Das GW EIP/ASCII... konvertiert serielle RAW- oder ASCII-Strings zu EtherNet/IP. Umfasst zwei RJ45-Anschlüsse und vier D-SUB-9-Anschlüsse.

## Kaufmännische Daten

Artikelnummer	2702776
Verpackungseinheit	1 Stück
Mindestbestellmenge	1 Stück
Verkaufsschlüssel	M2 - Netzwerktechnik
Produktschlüssel	DNC323
Katalogseite	Seite 355 (C-6-2019)
GTIN	4055626339436
Gewicht pro Stück (inklusive Verpackung)	254 g
Gewicht pro Stück (exklusive Verpackung)	193 g
Zolltarifnummer	85176200
Ursprungsland	US

## Technische Daten

### Hinweise

#### Nutzungsbeschränkung

EMV-Hinweis	EMV: Klasse-A-Produkt, siehe Herstellererklärung im Downloadbereich
-------------	---

#### Nutzungsbeschränkung

CCCex -Hinweis	Der Einsatz in explosionsgefährdeten Bereichen ist in China nicht erlaubt.
----------------	--

### Artikeleigenschaften

Produkttyp	Schnittstellenumsetzer
MTBF	63,5 Jahre (Telcordia-Standard, Temperatur: 25 °C, Belastung: 50 %, Umweltfaktor = 1,0)
	42,3 Jahre (Telcordia-Standard, Temperatur: 40 °C, Belastung: 50 %, Umweltfaktor = 1,5)

### Elektrische Eigenschaften

Galvanische Trennung	IEC UL 61010-1 (VCC // Ethernet)
Prüfspannung Datenschnittstelle/Datenschnittstelle	1,5 kV <sub>eff</sub> (50 Hz, 1 min.)
Prüfspannung Datenschnittstelle/Versorgung	1,5 kV <sub>eff</sub> (50 Hz, 1 min.)
Prüfspannung Datenschnittstelle/Versorgung	1,5 kV <sub>eff</sub>

#### Versorgung

Versorgungsspannungsbereich	10,8 V DC ... 30 V DC (über steckbare Schraubklemme COMBICON)
Stromaufnahme typisch	110 mA (24 V DC)
Stromaufnahme maximal	120 mA (24 V DC)

#### Funktion

Management	Web-based Management
Status- und Diagnoseanzeigen	LEDs: Status, ACT/LNK (Ethernet-Datenverkehr)

### Anschlussdaten

#### Versorgung

Leiterquerschnitt flexibel	0,20 mm <sup>2</sup> ... 2,50 mm <sup>2</sup>
Leiterquerschnitt AWG	24 ... 12
Anzugsdrehmoment	0,5 Nm ... 0,6 Nm

### Schnittstellen

Signal	Ethernet
	EtherNet/IP™
Web-Server	ja

Daten: EtherNet/IP™

# Schnittstellenwandler - GW EIP/ASCII 2E/4DB9



2702776

<https://www.phoenixcontact.com/de/produkte/2702776>

Serielle Übertragungsrate	10/100 MBit/s, Autonegotiation
Anschlussart	RJ45-Buchse, geschirmt
Anzahl der Kanäle	2
Übertragungslänge	≤ 100 m (Twisted-Pair, geschirmt)
Unterstützte Protokolle	EtherNet/IP, ASCII
Hilfsprotokolle	ARP, DHCP (Client), PING

## Daten: RS-232

Serielle Übertragungsrate	0,3; 0,6; 1,2; 2,4; 4,8; 9,6; 19,2; 38,4; 57,6; 115,2; 230,4 kBit/s
Anzahl der Anschlüsse	4
Anschlussart	D-SUB-9-Stecker
Pinbelegung	DTE
Übertragungslänge	15 m
Dateiformat/Kodierung	5/6/7/8 Datenbits, 1/2 Stopbit, Parität Keine/Gerade/Ungerade/M arkiert/Leer
Datenflusskontrolle/Protokolle	Software-Handshake, Xon/Xoff oder Hardware-Handshake RTS/CTS

## Daten: RS-422

Serielle Übertragungsrate	0,3; 0,6; 1,2; 2,4; 4,8; 9,6; 19,2; 38,4; 57,6; 115,2; 230,4 kBit/s
Anzahl der Anschlüsse	4
Anschlussart	D-SUB-9-Stecker
Pinbelegung	2, 3, 5, 7, 8
Übertragungslänge	≤ 1200 m
Abschlusswiderstand	120 Ω (konfigurierbar)
Dateiformat/Kodierung	5/6/7/8 Datenbits, 1/2 Stopbit, Parität Keine/Gerade/Ungerade/M arkiert/Leer

## Daten: RS-485

Serielle Übertragungsrate	0,3; 0,6; 1,2; 2,4; 4,8; 9,6; 19,2; 38,4; 57,6; 115,2; 230,4 kBit/s
Anzahl der Anschlüsse	4
Anschlussart	D-SUB-9-Stecker
Pinbelegung	3, 5, 7
Abschlusswiderstand	120 Ω (konfigurierbar)
Dateiformat/Kodierung	5/6/7/8 Datenbits, 1/2 Stopbit, Parität Keine/Gerade/Ungerade/M arkiert/Leer

## Maße

Breite	45 mm
Höhe	99 mm
Tiefe	115 mm

## Materialangaben

Farbe	grau
Material Gehäuse	PA 6.6

## Umwelt- und Lebensdauerbedingungen

# Schnittstellenwandler - GW EIP/ASCII 2E/4DB9



2702776

<https://www.phoenixcontact.com/de/produkte/2702776>

## Umgebungsbedingungen

Schutzart	IP20
Umgebungstemperatur (Betrieb)	-40 °C ... 70 °C
Umgebungstemperatur (Lagerung/Transport)	-40 °C ... 80 °C
Höhenlage	< 2000 m
Zulässige Luftfeuchtigkeit (Betrieb)	10 % ... 95 % (keine Betauung)
Zulässige Luftfeuchtigkeit (Lagerung/Transport)	5 % ... 95 % (keine Betauung)

## Approbationsdaten

### Konformität/Zulassungen

Konformität	CE-konform
UL, USA	UL 61010-1
UL, USA / Kanada	Class I, Div. 2, Groups A, B, C, D T4A
Schadgastest	ISA-S71.04-1985 G3 Harsh Group A

### Ex-Daten

ATEX	DEMKO 18ATEX 2026X: II 3 G Ex ec IIC T4 Gc
IECEX	IECEX UL 18.0023X Ex ec IIC T4 Gc

## EMV-Daten

Elektromagnetische Verträglichkeit	Konformität zur EMV-Richtlinie 2014/30/EU
Störabstrahlung	EN 61000-6-4
Störfestigkeit	EN 61000-6-2:2005

## Normen und Bestimmungen

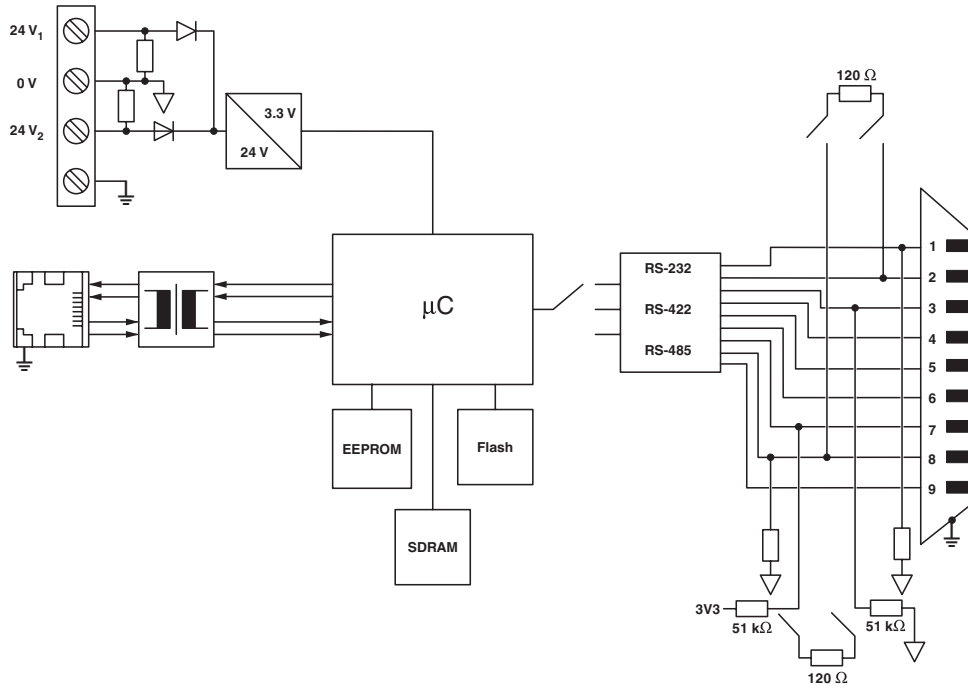
Normen/Bestimmungen	EN 55022, EN 55024
---------------------	--------------------

## Montage

Montageart	Tragschienenmontage
------------	---------------------

## Zeichnungen


Blockschaltbild



## Zulassungen

 **UL Listed**  
Zulassungs-ID: FILE E 238705

 **cUL Listed**  
Zulassungs-ID: FILE E 238705

 **IECEX**  
Zulassungs-ID: IECEX UL 18.0023X

 **ATEX**  
Zulassungs-ID: DEMKO 18 ATEX 2026X

 **cUL Listed**  
Zulassungs-ID: FILE E 196811

 **UL Listed**  
Zulassungs-ID: FILE E 196811

**cULus Listed**

**cULus Listed**

2702776

<https://www.phoenixcontact.com/de/produkte/2702776>

## Klassifikationen

### ECLASS

ECLASS-9.0	19179290
ECLASS-10.0.1	19179290
ECLASS-11.0	27242208

### ETIM

ETIM 8.0	EC000310
----------	----------

### UNSPSC

UNSPSC 21.0	43222600
-------------	----------

2702776

<https://www.phoenixcontact.com/de/produkte/2702776>

## Environmental Product Compliance

REACH SVHC	Lead 7439-92-1
China RoHS	Zeitraum für bestimmungsgemäße Verwendung (EFUP): 50 Jahre
	Informationen über gefährliche Substanzen finden Sie in der Herstellereklärung unter "Downloads"



2702776

<https://www.phoenixcontact.com/de/produkte/2702776>

## Zubehör

### Datenkabel

Datenkabel - PSM-KA9SUB9/BB/2METER - 2799474

<https://www.phoenixcontact.com/de/produkte/2799474>

RS-232-Kabel, 9-polige D-SUB-Buchse auf 9-polige D-SUB-Buchse, 9-adrig, 1:1



---

### D-SUB-Busstecker

D-SUB-Busstecker - SUBCON 9/F-SH - 2761499

<https://www.phoenixcontact.com/de/produkte/2761499>

D-SUB-Stecker, 9-polige Buchse, eine Kabelzuführung unter 35°, Universaltyp für alle Systeme, Pinbelegung: 1, 2, 3, 4, 5, 6, 7, 8, 9 auf Schraubanschlussklemme



2702776

<https://www.phoenixcontact.com/de/produkte/2702776>

## D-SUB-Busstecker

D-SUB-Busstecker - SUBCON-PLUS-F/AX 9 - 2311797

<https://www.phoenixcontact.com/de/produkte/2311797>



D-SUB-Stecker, 9-polige Buchse, axiale Ausführung mit zwei Kabelzuführungen, Universaltyp für alle Systeme, Pinbelegung: 1, 2, 3, 4, 5, 6, 7, 8, 9 auf Schraubanschlussklemme

---

## Adapter

Adapter - PSM-AD-D9-NULLMODEM - 2708753

<https://www.phoenixcontact.com/de/produkte/2708753>

RS-232-Null-Modem-Stecker



2702776

<https://www.phoenixcontact.com/de/produkte/2702776>

## Patch-Kabel

Patch-Kabel - FL CAT5 PATCH 0,5 - 2832263

<https://www.phoenixcontact.com/de/produkte/2832263>



Patch-Kabel, CAT5, vorkonfektioniert, 0,5 m

---

## Patch-Kabel

Patch-Kabel - FL CAT5 PATCH 5,0 - 2832580

<https://www.phoenixcontact.com/de/produkte/2832580>



Patch-Kabel, CAT5, vorkonfektioniert, 5 m

2702776

<https://www.phoenixcontact.com/de/produkte/2702776>

## Industrial Ethernet Switch

Industrial Ethernet Switch - FL SWITCH SFN 5TX - 2891152

<https://www.phoenixcontact.com/de/produkte/2891152>



Ethernet Switch, 5 TP-RJ45-Ports, automatische Erkennung der Datenübertragungsrate von 10 oder 100 MBit/s (RJ45), Autocrossing-Funktion

---

## Überspannungsschutzgerät

Überspannungsschutzgerät - DT-LAN-CAT.6+ - 2881007

<https://www.phoenixcontact.com/de/produkte/2881007>



Überspannungsschutz gem. Class E<sub>A</sub> (CAT6<sub>A</sub>), für Gigabit-Ethernet (bis 10 GBit/s), Token Ring, FDDI/CDDI, ISDN, DS1. Geeignet für Power over Ethernet (PoE++ / 4PPoE) "Mode A" und "Mode B". RJ45-Zwischenstecker mit separater Erdungsleitung und Erdanschlussrastfuß für Tragschienen NS 35.

2702776

<https://www.phoenixcontact.com/de/produkte/2702776>

## D-SUB-Busstecker

D-SUB-Busstecker - SUBCON-PLUS 9/F - 2744241

<https://www.phoenixcontact.com/de/produkte/2744241>



D-SUB-Stecker, 9-polig Buchse, zwei Kabelzuführungen unter 35°, Universaltyp für alle Systeme, Pinbelegung: 1, 2, 3, 4, 5, 6, 7, 8, 9 auf je eine Schraubanschlussklemme

---

## D-SUB-Busstecker

D-SUB-Busstecker - SUBCON-PLUS F2 - 2799490

<https://www.phoenixcontact.com/de/produkte/2799490>



D-SUB-Stecker, 9-polige Buchse, zwei Kabelzuführungen unter 35°, Bussystem: CAN, SUCONET K1, K2 (MOELLER), S-BUS (Saia), J-BUS (Merlin Gerin), Pinbelegung: 2, 3, 4, 5, 7, 9 auf je zwei Schraubanschlussklemmen

2702776

<https://www.phoenixcontact.com/de/produkte/2702776>

## Patch-Kabel

Patch-Kabel - NBC-R4AC-R4AC-IE8A/.../... - 1411854

<https://www.phoenixcontact.com/de/produkte/1411854>



Patch-Kabel, Schutzart: IP20, Polzahl: 8, 10 GBit/s, CAT6<sub>A</sub>, Kabelabgang: gerade, Ethernet

---

## Patch-Kabel

Patch-Kabel - NBC-R4AC/10G-R4AC/10G-94F/3,0 - 1408365

<https://www.phoenixcontact.com/de/produkte/1408365>



Patch-Kabel, CAT6<sub>A</sub>, 4-paarig, geschirmt, nicht gekreuzte Verbindung (Line), beidseitig konfektioniert mit RJ45/IP20-Steckverbindern, Material Außenmantel: PUR, Länge: 3,0 m

2702776

<https://www.phoenixcontact.com/de/produkte/2702776>

## RJ45-Steckverbinder

RJ45-Steckverbinder - VS-08-RJ45-5-Q/IP20 - 1656725

<https://www.phoenixcontact.com/de/produkte/1656725>



RJ45-Steckverbinder, Schutzart: IP20, Polzahl: 8, 1 GBit/s, CAT5 (IEC 11801:2002), Material: Kunststoff, Anschlussart: IDC-Schnellanschluss, Anschlussquerschnitt: AWG 26- 23, Kabelabgang: gerade, Farbe: verkehrsgrau A RAL 7042, Ethernet

---

## RJ45-Steckverbinder

RJ45-Steckverbinder - VS-08-RJ45-10G/Q - 1419001

<https://www.phoenixcontact.com/de/produkte/1419001>



RJ45-Steckverbinder, IP20, CAT6<sub>A</sub>, 8-polig, mit QUICKON-Schnellanschlusstechnik, für 1-drähtige und 7-drähtige Adern AWG 26 ... 24, Farbe: schwarz

2702776

<https://www.phoenixcontact.com/de/produkte/2702776>

## Kontakteinsatz

Kontakteinsatz - VS-09-BU-DSUB-EG - 1688803

<https://www.phoenixcontact.com/de/produkte/1688803>



D-SUB-Kontakteinsatz, Shell-Größe 1, mit 9 Signalkontakten, Kontaktart Buchse, mit Lötkelch, gerade, Befestigung mittels Bohrung 3 mm, für Anbaurahmen und Tüllengehäuse VS-09-...

---

## Kontakteinsatz

Kontakteinsatz - VS-09-ST-DSUB-EG - 1688793

<https://www.phoenixcontact.com/de/produkte/1688793>



D-SUB-Kontakteinsatz, Shell-Größe 1, mit 9 Signalkontakten, Kontaktart Stift, mit Lötkelch, gerade, Befestigung mittels Bohrung 3 mm, für Anbaurahmen und Tüllengehäuse VS-09-...



2702776

<https://www.phoenixcontact.com/de/produkte/2702776>

## D-SUB-Tüllengehäuse

D-SUB-Tüllengehäuse - CUC-DST-GZNI-S/DSSC9 - 1419722

<https://www.phoenixcontact.com/de/produkte/1419722>



D-SUB-Tüllengehäuse, Schutzart: IP20, Material: Zinkdruckguss, Kabelabgang: gerade, Gehäusegröße: 1, Farbe: metallisch blank

---

## D-SUB-Tüllengehäuse

D-SUB-Tüllengehäuse - CUC-DST-GPME-S/DSSC9 - 1419705

<https://www.phoenixcontact.com/de/produkte/1419705>



D-SUB-Tüllengehäuse, Schutzart: IP20, Material: ABS, metallisiert, Kabelabgang: gerade, Gehäusegröße: 1, Farbe: metallisch blank

2702776

<https://www.phoenixcontact.com/de/produkte/2702776>

## Schnittstellenumsetzer

Schnittstellenumsetzer - PSM-ME-RS232/RS232-P - 2744461

<https://www.phoenixcontact.com/de/produkte/2744461>



Schnittstellenkonverter, zur galvanischen Trennung von RS-232 (V.24)-Schnittstellen, 4 Kanäle, schienenmontabel

---

## Repeater

Repeater - PSM-ME-RS485/RS485-P - 2744429

<https://www.phoenixcontact.com/de/produkte/2744429>



Repeater, zur Potenzialtrennung und Reichweitenerhöhung in RS-485-2-Draht-Bussystemen, 3-Wege-Trennung, schienenmontabel

2702776

<https://www.phoenixcontact.com/de/produkte/2702776>

## Überspannungsschutzgerät

Überspannungsschutzgerät - TTC-6P-3-HF-F-M-24DC-PT-I - 2906797

<https://www.phoenixcontact.com/de/produkte/2906797>



Überspannungsschutz, bestehend aus Schutzstecker und Basiselement, mit integrierter Statusanzeige und Messertrennung für drei Signaladern mit gemeinsamen Bezugspotenzial. Für HF-Anwendungen und Telekommunikationsschnittstellen ohne Speisespannung. Indirekte Erdung über Gasableiter, EX e-Zulassung für Zone 2.

---

## Überspannungsschutzgerät

Überspannungsschutzgerät - TTC-6P-3-HF-F-M-12DC-UT-I - 2906786

<https://www.phoenixcontact.com/de/produkte/2906786>



Überspannungsschutz, bestehend aus Schutzstecker und Basiselement, mit integrierter Statusanzeige und Messertrennung für drei Signaladern mit gemeinsamen Bezugspotenzial. Für HF-Anwendungen und Telekommunikationsschnittstellen ohne Speisespannung. Indirekte Erdung über Gasableiter, EX e-Zulassung für Zone 2.

---

Phoenix Contact 2023 © - Alle Rechte vorbehalten  
<https://www.phoenixcontact.com>

PHOENIX CONTACT Deutschland GmbH  
Flachsmarktstraße 8  
D-32825 Blomberg  
+49 52 35/3-1 20 00  
[info@phoenixcontact.de](mailto:info@phoenixcontact.de)