



Schlüsselschalter BKS, 22 mm, rund, Kunststoff, Schließ-Nr. E1 (VW), ohne Schlüssel, 2 Schaltstellungen O-I, verrastend, Schaltwinkel 90°, 10:30h/13:30h, Schlüsselabzug O

<b>Produkt-Markennamen</b>	SIRIUS ACT
<b>Produkt-Bezeichnung</b>	Schlüsselschalter
<b>Ausführung des Produkts</b>	Betätigungs-/Meldeelement
<b>Produkttyp-Bezeichnung</b>	3SU1
<b>Produktlinie</b>	Kunststoff, schwarz, 22 mm
<b>Betätigungselement</b>	
<b>Funktionsweise des Betätigungselements</b>	verrastend, 90° (10:30h/13:30h)
Produktweiterung optional Leuchtmittel	Nein
<b>Farbe</b>	
• des Betätigungselements	silber
<b>Material des Betätigungselements</b>	Metall
<b>Form des Betätigungselements</b>	Schlüssel
<b>Außendurchmesser des Betätigungselements</b>	29,5 mm
<b>Anzahl der Schaltstellungen</b>	2
<b>Schalterstellung für Schlüsselabzug</b>	O
<b>Schaltwinkel</b>	
• nach rechts	90°
<b>Fabrikat des Schlosses</b>	BKS
<b>Schlüsselnummer</b>	E1
<b>Frontring</b>	
<b>Produktbestandteil Frontring</b>	Ja
<b>Ausführung des Frontrings</b>	Standard
<b>Material des Frontrings</b>	Kunststoff
<b>Farbe des Frontrings</b>	schwarz
<b>Allgemeine technische Daten</b>	
<b>Schutzart IP</b>	IP66, IP67, IP69(IP69K)
• der Anschlussklemme	IP20
<b>Schutzart NEMA</b>	1, 2, 3, 3R, 4, 4X, 12, 13
<b>Schockfestigkeit</b>	
• gemäß IEC 60068-2-27	Sinushalbwellen 15g / 11 ms
• für Bahnanwendungen gemäß DIN EN 61373	Kategorie 1, Klasse B
<b>Schwingfestigkeit</b>	
• gemäß IEC 60068-2-6	10 ... 500 Hz: 5g
• für Bahnanwendungen gemäß DIN EN 61373	Kategorie 1, Klasse B
<b>Schalzhäufigkeit maximal</b>	1 800 1/h
<b>mechanische Lebensdauer (Schaltspiele) typisch</b>	1 000 000
<b>Referenzkennzeichen gemäß IEC 81346-2:2009</b>	S
<b>RoHS-Richtlinie (Datum)</b>	10/01/2014
<b>Umgebungsbedingungen</b>	
<b>Umgebungstemperatur</b>	

• während Betrieb	-25 ... +70 °C
• während Lagerung	-40 ... +80 °C
Umweltkategorie während Betrieb gemäß IEC 60721	3M6, 3S2, 3B2, 3C3, 3K6 (bei relativer Luftfeuchtigkeit von 10 ... 95 %)

Umwelt Fußabdruck	
Umweltproduktdeklaration (EPD)	Ja
Treibhauspotential [CO2 eq] gesamt	0,787 kg
Treibhauspotential [CO2 eq] während Herstellung	0,566 kg
Treibhauspotential [CO2 eq] während Betrieb	0,235 kg
Treibhauspotential [CO2 eq] nach End of Life	-0,015 kg

Einbau/ Befestigung/ Abmessungen	
Höhe	29,5 mm
Breite	29,5 mm
Form der Einbauöffnung	rund
Einbaudurchmesser	22,3 mm
positive Toleranz des Einbaudurchmessers	0,4 mm
Einbauhöhe	56,3 mm
Einbaubreite	29,5 mm
Einbautiefe	25,4 mm

Approbationen Zertifikate	
allgemeine Produktzulassung	Konformitätserklärung



[Bestätigungen](#)



Prüfbescheinigungen	Marine / Schiffbau
---------------------	--------------------

[spezielle Prüfbescheinigungen](#)

[Typprüfbescheinigung/Werkzeugnis](#)



Sonstige	Umwelt
----------	--------

[Bestätigungen](#)

[Umweltbestätigung](#)

### Weitere Informationen

**Siemens hat beschlossen, sich aus dem russischen Markt zurückzuziehen (siehe hier).**  
<https://press.siemens.com/global/en/pressrelease/siemens-wind-down-russian-business>

**Siemens arbeitet an der Erneuerung der aktuellen EAC-Zertifikate.**  
 Bitte erkundigen Sie sich nach dem Status der Gültigkeit der EAC-Zertifizierung, wenn Sie beabsichtigen, diese Produkte in einen EAC-relevanten Markt (mit Ausnahme von Russland oder Weißrussland) zu importieren oder anzubieten.

**Informationen zur Verpackung**  
<https://support.industry.siemens.com/cs/ww/de/view/109813875>

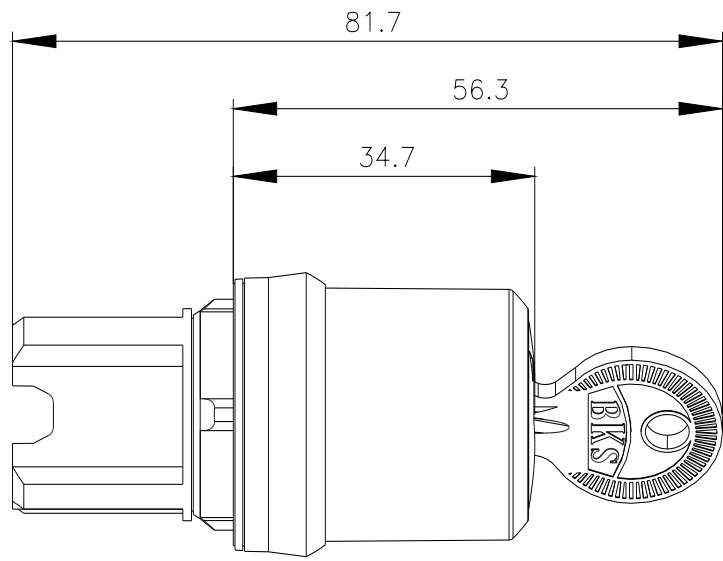
**Information- and Downloadcenter (Kataloge, Broschüren,...)**  
<https://www.siemens.de/ic10>

**Industry Mall (Online-Bestellsystem)**  
<https://mall.industry.siemens.com/mall/de/de/Catalog/product?mlfb=3SU1000-5QF01-0AA0>

**CAX-Online-Generator**  
<http://support.automation.siemens.com/WW/CAXorder/default.aspx?lang=de&mlfb=3SU1000-5QF01-0AA0>

**Service&Support (Handbücher, Betriebsanleitungen, Zertifikate, Kennlinien, FAQs,...)**  
<https://support.industry.siemens.com/cs/ww/de/ps/3SU1000-5QF01-0AA0>

**Bilddatenbank (Produktfotos, 2D-Maßzeichnungen, 3D-Modelle, Geräteschaltpläne, EPLAN Makros, ...)**  
[http://www.automation.siemens.com/bilddb/cax\\_de.aspx?mlfb=3SU1000-5QF01-0AA0&lang=de](http://www.automation.siemens.com/bilddb/cax_de.aspx?mlfb=3SU1000-5QF01-0AA0&lang=de)



---

letzte Änderung:

07.11.2023 