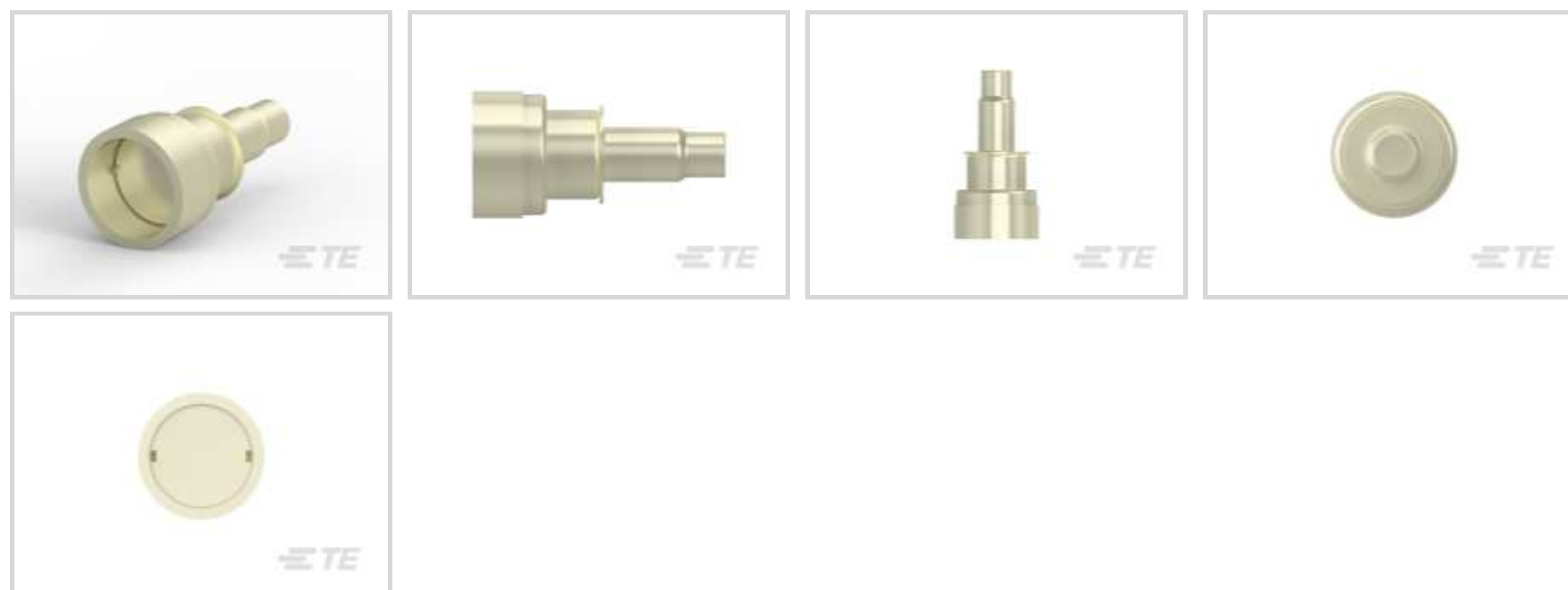


Steckverbinder > HF-Koax-Steckverbinder > HF-Steckverbinder

HF-Schnittstelle: **UHF**HF-SteckverbinderAusführung: **Stecker**HF-Steckverbinder Außendurchmesser gesteckt (ca.): **18.29 mm [.72 in]**Impedanz: **50 Ω**Mit HF-Kabeltyp kompatibel: **RG 58, RG 58A, RG 58B, RG58C**

Eigenschaften

Produktmerkmale

HF-Schnittstelle	UHF
HF-SteckverbinderAusführung	Stecker
Mit HF-Kabeltyp kompatibel	RG 58, RG 58A, RG 58B, RG58C
Steckverbindersystem	Kabel-an-Kabel
Abdichtbar	Nein
Anschluss von Steckverbinder & Kontakt an	Leitungen und Kabel

Konfigurationsmerkmale

Anzahl von Positionen	1
Anzahl der Koaxial-Kontakte	1

Elektrische Kennwerte

Impedanz	50 Ω
----------	------

Sonstige Eigenschaften

Kabel-/SteckverbinderAusrichtung	Gerade
Gehäusematerial	Messing
Material der Gehäusebeschichtung	Nickel

Kontaktmerkmale

Unterbeschichtungsmaterial des Stiftkontakts für HF-Steckverbinder	Kupfer
Crimptyp	Einfach
Beschichtungsmaterial des Stiftkontakts für HF-Steckverbinder	Zinn
Material des Stiftkontakts für HF-Steckverbinder	Messing

Klemmenmerkmale

Anschlussmethode für Leitungen und Kabel	Crimpverbindung
--	-----------------

Montage und Anschlusstechnik

HF-Steckverbinder-Kupplungsmechanismus	Schraube
HF-Kontakt-Fangmethode	Mechanische Eigenschaften
Arretierung	Ohne

Abmessungen

HF-Steckverbinder Außendurchmesser gesteckt (ca.)	18.29 mm[.72 in]
---	------------------

Verwendungsbedingungen

Betriebstemperaturbereich	-65 – 165 °C[-85 – 329 °F]
---------------------------	----------------------------

Betrieb/Anwendung

Betriebsfrequenz	4 GHz
------------------	-------

Verpackungsmerkmale

Verpackungsmethode	Carton
--------------------	--------

Weitere

Dielektrisches Material	Polypropylen
-------------------------	--------------

Produkt-Compliance

[Bitte besuchen Sie die Produktseite auf TE.com um Informationen über Produktkonformität zu erhalten.>](#)

EU RoHS Richtlinie 2011/65/EU	Konform mit Ausnahmen
EU ELV Richtlinie 2000/53/EG	Konform mit Ausnahmen
China RoHS 2 Richtlinie MIIT Order No 32, 2016	Eingeschränkte Materialien über dem Grenzwert
EU REACH Verordnung (EG) No. 1907/2006	Aktuelle ECHA Kandidatenliste: JUNI 2022 (224) Kandidatenliste deklariert bezüglich: JUL 2021 (219) SVHC > Schwellenwert:

Pb (3.7% in Component part)

Sicherheitshinweise:

Bei Gebrauch nicht essen, trinken oder rauchen. Nach Gebrauch ... gründlich waschen. Recyceln Sie den Artikel nach Möglichkeit und entsorgen Sie ihn, indem Sie alle geltenden behördlichen Vorschriften befolgen, die für Ihren geografischen Standort relevant sind.

Halogengehalt

Noch nicht auf den Halogengehalt überprüft

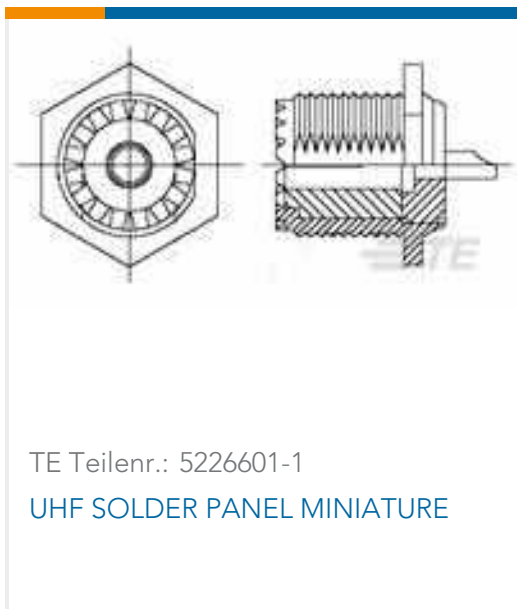
Lötbarkeit

Für Lötbarkeit nicht zutreffend

Produktkonformitäts-Disclaimer

Diese Informationen beruhen auf angemessenen Erkundigungen bei unseren Lieferanten und entsprechen unserem derzeitigen Wissensstand auf Grundlage der Angaben der Lieferanten. Diese Informationen können Änderungen erfahren. Die von TE als EU RoHS-konform ermittelten Teile weisen einen maximalen Gewichtsanteil von 0,1 % Blei, Chrom VI, Quecksilber, PBB, PBDE, DBP, BBP, DEHP und DIBP sowie 0,01 % Kadmium im homogenen Werkstoff auf oder sind gemäß der Anhänge zur Richtlinie 2011/65/EU (RoHS2) von diesen Grenzwerten ausgenommen. Elektrische und elektronische Endprodukte erhalten gemäß der Richtlinie 2011/65/EU eine CE-Kennzeichnung. Die Komponenten sind möglicherweise nicht CE-gekennzeichnet. Zusätzliche weisen die von TE als EU ELV-konform ermittelten Teile einen maximalen Gewichtsanteil von 0,1 % Blei, Chrom VI und Quecksilber sowie 0,01 % Kadmium im homogenen Werkstoff auf oder sind gemäß der Anhänge zur Richtlinie 2000/53/EG (ELV) von diesen Grenzwerten ausgenommen. Hinsichtlich der REACH Verordnung beruhen die Angaben von TE bezüglich der besonders besorgniserregenden Substanzen (Substances of Very High Concern, SvHC) auf den ‚Leitlinien zu den Anforderungen für Stoffe in Erzeugnissen‘, wie sie auf der Webseite der Europäischen Chemikalienagentur (ECHA) unter folgender URL publiziert sind: <https://echa.europa.eu/guidance-documents/guidance-on-reach>

Kompatible Teile



Kunden kauften auch diese Produkte





Dokumente

Produktzeichnungen

UHF PLUG RG 58 TIN PL

Englisch

CAD-Dateien

3D PDF

3D

Kundenmodell

[ENG_CVM_CVM_5226279-1_O.2d_dxf.zip](#)

Englisch

Kundenmodell

[ENG_CVM_CVM_5226279-1_O.3d_igs.zip](#)

Englisch

Kundenmodell

[ENG_CVM_CVM_5226279-1_O.3d_stp.zip](#)

Englisch

Indem Sie die CAD-Datei herunterladen stimmen Sie den [allgemeinen Verkaufsbedingungen](#) zu.

Datenblätter/ Katalogseiten

1307191 RF Coax Products Catalog

Englisch

Produktspezifikationen

Produktspezifikation

Englisch

Connectors, UHF, Miniature Type

Englisch

Field Applicable UHF Series Plugs

Englisch

Produktspezifikation

Englisch