

**ebm-papst St. Georgen GmbH & Co. KG**

Hermann-Papst-Straße 1

D-78112 St. Georgen

Phone +49 7724 81-0

Fax +49 7724 81-1309

info2@de.ebmpapst.com

www.ebmpapst.com

Nenndaten

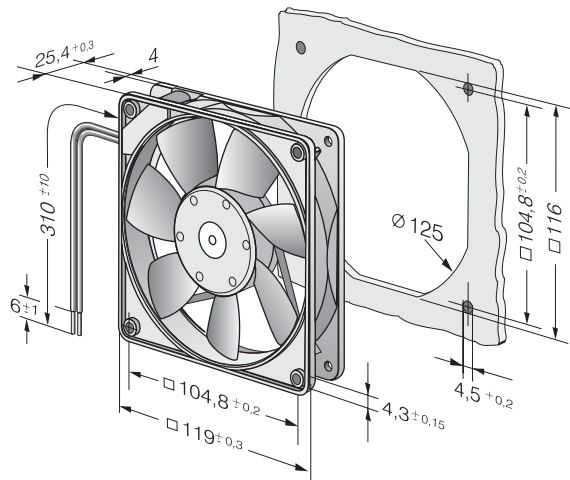
Typ	4418 F	
Nennspannung	VDC	48
Nennspannungsbereich	VDC	28 .. 53
Drehzahl	min ⁻¹	2900
Leistungsaufnahme	W	5,5
Min. Umgebungstemperatur	°C	-20
Max. Umgebungstemperatur	°C	60
Volumenstrom	m ³ /h	170
Schalleistungspegel	B	5,3
Schalldruckpegel	dB(A)	43

mb = max. Belastung · mw = max. Wirkungsgrad · fb = freiblasend · kv = Kundenvorgabe · kg = Kundengerät
 Änderungen vorbehalten

Technische Beschreibung

Abmessungen	119 x 119 x 25 mm
Allgemeine Beschreibung	<p>Besonderheiten: Kugellager und Gleitlager verfügbar. Drehzahlsteuerung auf Anfrage. Tacho und Alarm auf Anfrage.</p> <p>Allgemeine Eigenschaften: Material: Glasfaserverstärkter Kunststoff. Lüfterrad PA, Gehäuse PBT. Elektronische Kommutierung vollständig integriert. Geschützt gegen Verpolung und Blockieren. Anschluss über Einzellitzen AWG 24, TR 64, abisoliert und verzinkt. Über Stege blasend. Drehrichtung auf Rotor gesehen links. Masse: 175 g.</p>
Anschlussleitung	Einzellitzen AWG 24, TR 64, abisoliert und verzinkt.
Blockierschutz	Blockier- und Überlastschutz
Drehrichtung	Links, auf Rotor gesehen
Förderrichtung	Über Stege blasend
Lagerung	Kugellager
Lebensdauer L10 bei 40 °C	60000 h
Lebensdauer L10 bei max. Temperatur	37500 h
Masse	0,175 kg
Material Gehäuse	Glasfaserverstärkter Kunststoff PBT
Material Laufrad	Glasfaserverstärkter Kunststoff PA
Motorschutz	Geschützt gegen Verpolung und Blockieren.
Zulassung	VDE, CSA, UL, CE

Produktzeichnung



Kennlinien: Luftleistung

