

Trage- und Aufstellbügel

Carrying and Rear up Handles

Einfache Montage – stabil im Einsatz

Unsere Trage- und Aufstellbügelssysteme aus einem Materialmix Kunststoff / Aluminium sind durch ihre Einlochbefestigung einfach zu montieren und bestens geeignet für das Tragen und Aufstellen von Kleingeräten.

Die schwarzen Kunststoffschenkel sind in Maßen von 110 mm bis 250 mm erhältlich. Die Griffprofile in den Ausführungen naturton eloxiert oder schwarz eloxiert werden als Standardartikel in der Länge 1000 mm geliefert. Andere Längen sind auf Anfrage lieferbar.

Mehr Sicherheit durch Anti-Rutschkomponenten

Optional erhältlich sind passende Anti-Rutschelemente. Unsere Aufstellbügel aus Stahl sind einfache, robuste und kostengünstige Lösungen.

Easy assembly – stable in use

Our carrying- and rear up handle systems made of a material mix of plastic / aluminum are easily mounted due to their bushing mount and best suitable for carrying and supporting small appliances.

The black plastic legs are available in dimensions from 110 mm to 250 mm. The handle profile in the versions are supplied as standard items with a length of 1000 mm and anodized in natural hue or in black. Other lengths are available on request.

Enhanced safety by anti-slip elements

There is also the option of suitable anti-slip elements. Our rear up handles made of steel are simple, robust and cost-effective solutions.



Trage- und Aufstellbügel

Carrying and Rear up Handles

Technische Daten

Werkstoff: Aufstellbügel PA glasfaserverstärkt schwarz
 Griffprofil Al Mg Si 0,5 naturton eloxiert
 Belastbarkeit: bis 300 N / 0,3 m Griffprofillänge (statisch)

Technical Data

Material: Rear up handle PA fibre-glass-reinforced black
 Handle profile Al Mg Si 0.5 natural anodized
 Carrying capacity: up to 300 N / 0.3 m profile length (static)

30° rastender Aufstellbügel. Griffverstellung durch Druckknopf-betätigung. Einfache Montage durch Einlochbefestigung. Das Griffprofil wird durch Spreizklemmung gehalten und muss getrennt bestellt werden.
 Griffprofilängen nach Wahl = Gehäusebreite + 6 mm.
 Ohne Anti-Rutsch-Element.

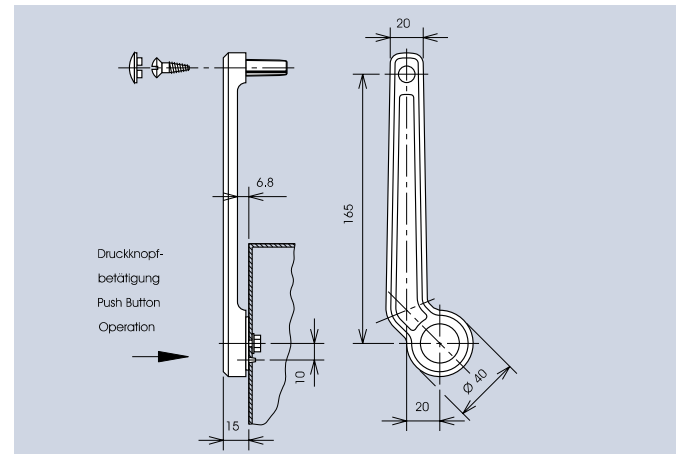
30° snap-in rear-up handle. Handle adjustment through push button operation. Simple installation on a single hole. The handle profile is kept in place by clamp-down and must be ordered separately.
 Handle profile lengths according to customer requirement = case width + 6 mm.
 Without anti-slide element.



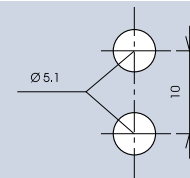
C

1 Paar Seitenhalterungen · 1 pair side holding

Art.-Nr. 3790.7001

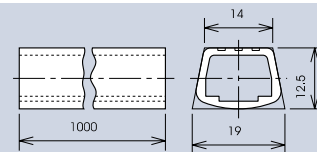


Einschließlich Schrauben und Kappen zur Befestigung des Griffprofils, sowie Schrauben M5 und Scheiben
 Including screws and caps for fastening of handle profile and screws M5 and washers



C

Bohrschema · Drilling scheme



Griffprofil · Grip profile
 Andere Längen auf Anfrage · other length on request

Farbe · Color

Art.-Nr.

naturton eloxiert · natural anodized

3790.1000

Anti-Rutsch-Element für Aufstellbügel

Anti-slide Element for Rear-up Handle

Technische Daten

Werkstoff: Elastomer schwarz
 Umgebungstemperatur: -30 °C ... +100 °C

Technical Data

Material: Elastomer black
 Ambient temperature: -30 °C ... +100 °C



C

Art.-Nr. 3790.0004

