

## Technisches Datenblatt Optische Datenübertragung

Art.-Nr.: 50141101

DDLS 538 40.4 S2

### Inhalt

- Technische Daten
- Maßzeichnungen
- Elektrischer Anschluss
- Bedienung und Anzeige
- Passende Empfänger
- Artikelschlüssel
- Hinweise
- Zubehör



Abbildung kann abweichen



## Technische Daten

### Basisdaten

|       |          |
|-------|----------|
| Serie | DDLS 500 |
|-------|----------|

### Sonderausführung

|                  |  |
|------------------|--|
| Sonderausführung | Betrieb von parallelen Lichtachsen<br>Keine Beeinflussung durch reflektierende Oberflächen |
|------------------|--|

### Optische Daten

|                                 |                   |
|---------------------------------|-------------------|
| Arbeitsbereich                  | 100 ... 40.000 mm |
| Lichtquelle                     | Laser             |
| Übertragungsfrequenz            | F4                |
| Nutzbarer Öffnungswinkel Sender | 1 °               |

### Elektrische Daten

#### Leistungsdaten

|                           |                 |
|---------------------------|-----------------|
| Versorgungsspannung $U_B$ | 18 ... 30 V, DC |
|---------------------------|-----------------|

#### Eingänge

|                                 |       |
|---------------------------------|-------|
| Anzahl digitaler Schalteingänge | 1 St. |
|---------------------------------|-------|

#### Ausgänge

|                                 |       |
|---------------------------------|-------|
| Anzahl digitaler Schaltausgänge | 1 St. |
|---------------------------------|-------|

### Schnittstelle

|     |   |
|-----|---|
| Art | EtherCAT Link down 5 ms, EtherCAT Safety-over-EtherCAT (FSoE) |
|-----|---|

### Anschluss

|                   |       |
|-------------------|-------|
| Anzahl Anschlüsse | 2 St. |
|-------------------|-------|

#### Anschluss 1

|                      |             |
|----------------------|-------------|
| Art des Anschlusses  | Rundstecker |
| Bezeichnung am Gerät | POWER       |
| Gewindegröße         | M12         |
| Typ                  | male        |
| Polzahl              | 5 -polig    |
| Kodierung            | A-kodiert   |

#### Anschluss 2

|                      |             |
|----------------------|-------------|
| Art des Anschlusses  | Rundstecker |
| Bezeichnung am Gerät | BUS         |
| Gewindegröße         | M12         |
| Typ                  | female      |
| Polzahl              | 4 -polig    |
| Kodierung            | D-kodiert   |

### Mechanische Daten

|                       |                           |
|-----------------------|---------------------------|
| Abmessung (B x H x L) | 100 mm x 156 mm x 99,5 mm |
| Werkstoff Gehäuse     | Metall                    |
| Nettogewicht          | 1.185 g                   |

### Bedienung und Anzeige

|                 |                 |
|-----------------|-----------------|
| Art der Anzeige | Bargraph<br>LED |
|-----------------|-----------------|

### Umgebungsdaten

|                              |               |
|------------------------------|---------------|
| Umgebungstemperatur Betrieb  | -5 ... 50 °C  |
| Umgebungstemperatur Lagerung | -35 ... 70 °C |

### Zertifizierungen

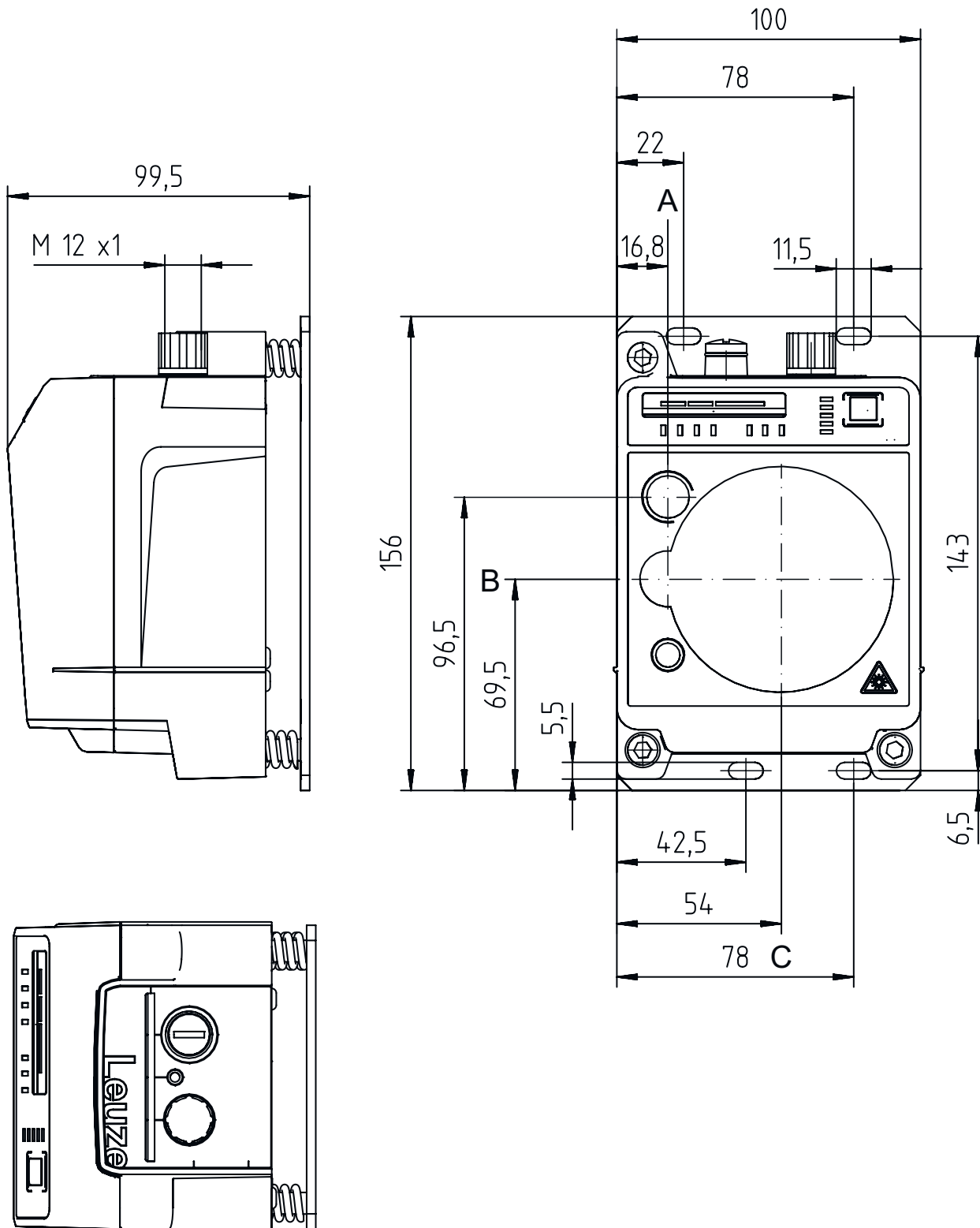
|                                   |                             |
|-----------------------------------|-----------------------------|
| Schutzart                         | IP 65                       |
| Zulassungen                       | c UL US                     |
| Prüfverfahren EMV nach Norm       | EN 1000-6-4<br>EN 61000-6-2 |
| Prüfverfahren Rauschen nach Norm  | EN 60068-2-64               |
| Prüfverfahren Schwingen nach Norm | EN 60068-2-6                |
| Prüfverfahren Schock nach Norm    | EN 60068-2-27               |

### Klassifikation

|                 |          |
|-----------------|----------|
| Zolltarifnummer | 85365019 |
| ECLASS 5.1.4    | 19039001 |
| ECLASS 8.0      | 19179090 |
| ECLASS 9.0      | 19179090 |
| ECLASS 10.0     | 19179090 |
| ECLASS 11.0     | 19179090 |
| ECLASS 12.0     | 19179090 |
| ETIM 5.0        | EC000515 |
| ETIM 6.0        | EC000515 |
| ETIM 7.0        | EC000310 |

# Maßzeichnungen

Alle Maßangaben in Millimeter



- A Mittelachse Sender
- B Mittelachse Sender und Empfänger
- C Mittelachse Empfänger

## Elektrischer Anschluss

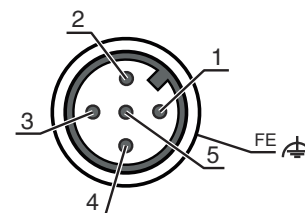
### Anschluss 1

### POWER

|                            |  |
|----------------------------|--|
| <b>Funktion</b>            | Signal IN<br>Signal OUT<br>Spannungsversorgung |
| <b>Art des Anschlusses</b> | Rundstecker                                    |
| <b>Gewindegröße</b>        | M12  |
| <b>Typ</b>                 | male   |
| <b>Werkstoff</b>           | Metall   |
| <b>Polzahl</b>             | 5 -polig                                       |
| <b>Kodierung</b>           | A-kodiert                                      |

| Pin | Pinbelegung |
|-----|-------------|
|-----|-------------|

|   |           |
|---|-----------|
| 1 | VIN       |
| 2 | IO1       |
| 3 | GND       |
| 4 | IO2       |
| 5 | FE/SHIELD |



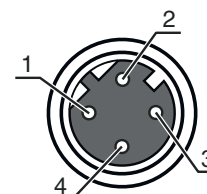
### Anschluss 2

### BUS

|                            |             |
|----------------------------|-------------|
| <b>Funktion</b>            | BUS IN      |
| <b>Art des Anschlusses</b> | Rundstecker |
| <b>Gewindegröße</b>        | M12         |
| <b>Typ</b>                 | female      |
| <b>Werkstoff</b>           | Metall      |
| <b>Polzahl</b>             | 4 -polig    |
| <b>Kodierung</b>           | D-kodiert   |

| Pin | Pinbelegung |
|-----|-------------|
|-----|-------------|

|   |     |
|---|-----|
| 1 | TD+ |
| 2 | RD+ |
| 3 | TD- |
| 4 | RD- |



## Bedienung und Anzeige

### LED

### Anzeige


### Bedeutung

| LED   | Anzeige            | Bedeutung   |
|-------|--------------------|---|
| 1 AUT | Aus                | Betriebsart nicht aktiv                           |
|       | grün, Dauerlicht   | Betriebsart 'Automatik'                           |
| 2 MAN | Aus                | Betriebsart nicht aktiv                           |
|       | grün, Dauerlicht   | Betriebsart 'Manuell'                             |
| 3 ADJ | Aus                | Betriebsart nicht aktiv                           |
|       | grün, Dauerlicht   | Betriebsart 'Ausrichten (Adjust)'                 |
| 4 LAS | Aus                | Betriebsart nicht aktiv                           |
|       | grün, Dauerlicht   | Betriebsart 'Ausrichtlaser Montage-Unterstützung' |
| 5 LLC | Aus                | Betriebsart nicht aktiv                           |
|       | grün, Dauerlicht   | LLC unterbrechungsfrei                            |
|       | rot, Dauerlicht    | LLC mindestens einmal unterbrochen                |
| 6 PWR | Aus                | Keine Versorgungsspannung                         |
|       | grün, blinkend     | Gerät OK, Initialisierungsphase                   |
|       | grün, Dauerlicht   | Datenübertragung aktiv                            |
|       | rot, blinkend      | Datenübertragung unterbrochen                     |
|       | rot, Dauerlicht    | Gerätefehler                                      |
| 7 TMP | Aus                | Betriebstemperatur OK                             |
|       | orange, Dauerlicht | Betriebstemperatur kritisch                       |

# Bedienung und Anzeige

| LED               | Anzeige                      | Bedeutung   |
|-------------------|------------------------------|---|
| 7 TMP             | rot, Dauerlicht              | Betriebstemperatur über- oder unterschritten              |
| 8 LSR             | Aus                          | mit Funktionsreserve                                      |
|                   | orange, Dauerlicht           | Gerät OK, Warnung gesetzt                                 |
| 9 MAS             | Aus                          | Installation auf Slave-Seite                              |
|                   | grün, Dauerlicht             | Installation auf Master-Seite                             |
| 10 OLK            | Aus                          | Störung   |
|                   | grün, Dauerlicht             | Keine Datenübertragung                                    |
|                   | orange, Dauerlicht           | Datenübertragung aktiv                                    |
| 11 ERL            | Aus                          | Link OK   |
|                   | orange, Dauerlicht           | Fehlender Link (Ethernet Kabelanschluss) am zweiten Gerät |
|                   | rot, Dauerlicht              | Kein kabelgebundener Link zum angeschlossenen Gerät       |
| 12 LINK           | Aus                          | Kein kabelgebundener Link zum angeschlossenen Gerät       |
|                   | grün, Dauerlicht             | Link OK   |
|                   | orange, Dauerlicht           | Datenübertragung aktiv                                    |
| 13 SIGNAL QUALITY | 2 rote, 2 orange und 4 grüne | Empfangspegel   |

## Passende Empfänger

|  | Art.-Nr. | Bezeichnung      | Artikel                   | Beschreibung   |
|--|----------|------------------|---------------------------|--|
|  | 50141093 | DDLS 538 40.3 S2 | Optische Datenübertragung | Sonderausführung: Betrieb von parallelen Lichtachsen, Keine Beeinflussung durch reflektierende Oberflächen<br>Arbeitsbereich: 100 ... 40.000 mm<br>Übertragungsfrequenz: F3<br>Schnittstelle: EtherCAT Link down 5 ms<br>Anschluss: Rundstecker, M12 |

## Artikelschlüssel

Artikelbezeichnung: **DDLS 5XXX YYY.Z A B CC**

|             |   |
|-------------|---|
| <b>DDLS</b> | Digitale Datenlichtschranke   |
| <b>5XXX</b> | <b>Serie</b><br>508: ohne integriertem Webserver zur Ferndiagnose<br>508i: mit integriertem Webserver zur Ferndiagnose<br>538: ohne integriertem Webserver zur Ferndiagnose (EtherCAT)<br>548i: mit integriertem Webserver zur Ferndiagnose |
| <b>YYY</b>  | Datenübertragungs-Reichweite in m   |
| <b>Z</b>    | <b>Frequenz des Senders</b><br>0: Frequenz F0<br>1: Frequenz F1<br>2: Frequenz F2<br>3: Frequenz F3<br>4: Frequenz F4   |
| <b>A</b>    | <b>Option</b><br>L: integrierte Laserausrichthilfe (für Sender/Empfänger)<br>entfällt: Standard   |
| <b>B</b>    | <b>Sonderausstattung</b><br>H: mit Heizung<br>entfällt: keine Sonderausstattung   |
| <b>CC</b>   | <b>Sonderausstattung</b><br>S2: Optimiert auf EtherCAT-Übertragung<br>entfällt: keine Sonderausstattung   |

### Hinweis



↪ Eine Liste mit allen verfügbaren Gerätetypen finden Sie auf der Webseite von Leuze unter [www.leuze.com](http://www.leuze.com).

# Hinweise

**Bestimmungsgemäße Verwendung beachten!**

|  |  |
|--|--|
|  | <ul style="list-style-type: none"> <li>☞ Das Produkt ist kein Sicherheits-Sensor und dient nicht dem Personenschutz.</li> <li>☞ Das Produkt ist nur von befähigten Personen in Betrieb zu nehmen.</li> <li>☞ Setzen Sie das Produkt nur entsprechend der bestimmungsgemäßen Verwendung ein.</li> </ul> |
|--|--|

**Bei UL-Applikationen:**

|  |   |
|--|---|
|  | <ul style="list-style-type: none"> <li>☞ Bei UL-Applikationen ist die Benutzung ausschließlich in Class-2-Stromkreisen nach NEC (National Electric Code) zulässig.</li> </ul> |
|--|---|

**ACHTUNG! UNSICHTBARE LASERSTRAHLUNG – LASER KLASSE 1M**

|  |  |
|--|--|
|  | <p><b>Nicht direkt mit Teleskopoptiken betrachten!</b><br/>Das Gerät erfüllt die Anforderungen gemäß IEC 60825-1:2007 (EN 60825-1:2007) für ein Produkt der <b>Laserklasse 1M</b> sowie die Bestimmungen gemäß U.S. 21 CFR 1040.10 mit den Abweichungen entsprechend der "Laser Notice No. 50" vom 24.06.2007.</p> <ul style="list-style-type: none"> <li>☞ <b>Nicht direkt mit Teleskopoptiken betrachten!</b><br/>Das Gerät erfüllt die Anforderungen gemäß IEC 60825-1:2007 (EN 60825-1:2007) für ein Produkt der <b>Laserklasse 1M</b> sowie die Bestimmungen gemäß U.S. 21 CFR 1040.10 mit den Abweichungen entsprechend der "Laser Notice No. 50" vom 24.06.2007.</li> <li>☞ Bei länger andauerndem Blick in den Strahlengang mit Teleskopoptiken kann die Netzhaut beschädigt werden. Schauen Sie niemals mit Teleskopoptiken in den Laserstrahl oder in die Richtung von reflektierten Strahlen.</li> <li>☞ <b>VORSICHT!</b> Wenn andere als die hier angegebenen Bedienungs- oder Justiereinrichtungen benutzt oder andere Verfahrensweisen ausgeführt werden, kann dies zu gefährlicher Strahlungsexposition führen.<br/>Die Verwendung optischer Instrumente oder Einrichtungen (z.B. Lupen, Ferngläser) mit dem Gerät erhöht die Gefahr von Augenschäden.</li> <li>☞ Beachten Sie die geltenden gesetzlichen und örtlichen Laserschutzbestimmungen.</li> <li>☞ Eingriffe und Veränderungen am Gerät sind nicht zulässig.<br/>Das Gerät enthält keine durch den Benutzer einzustellenden oder zu wartenden Teile.<br/>Eine Reparatur darf ausschließlich von Leuze electronic GmbH + Co. KG durchgeführt werden.</li> </ul> |
|--|--|

## Zubehör

### Anschlussstechnik - Anschlussleitungen

|  | Art.-Nr. | Bezeichnung         | Artikel          | Beschreibung  |
|--|----------|---------------------|------------------|---|
|  | 50132079 | KD U-M12-5A-V1-050  | Anschlussleitung | Anschluss 1: Rundstecker, M12, axial, female, A-kodiert, 5 -polig<br>Anschluss 2: offenes Ende<br>Geschirmt: Nein<br>Leitungslänge: 5.000 mm<br>Werkstoff Mantel: PVC                                     |
|  | 50135074 | KS ET-M12-4A-P7-050 | Anschlussleitung | Geeignet für Schnittstelle: Ethernet<br>Anschluss 1: Rundstecker, M12, axial, male, D-kodiert, 4 -polig<br>Anschluss 2: offenes Ende<br>Geschirmt: Ja<br>Leitungslänge: 5.000 mm<br>Werkstoff Mantel: PUR |

## Zubehör

### Anschlussstechnik - Verbindungsleitungen

|  | Art.-Nr. | Bezeichnung                 | Artikel            | Beschreibung  |
|--|----------|-----------------------------|--------------------|---|
|  | 50137078 | KSS ET-M12-4A-M12-4A-P7-050 | Verbindungsleitung | Geeignet für Schnittstelle: Ethernet<br>Anschluss 1: Rundstecker, M12, axial, male, D-kodiert, 4 -polig<br>Anschluss 2: Rundstecker, M12, axial, male, D-kodiert, 4 -polig<br>Geschirmt: Ja<br>Leitungslänge: 1.000 mm<br>Werkstoff Mantel: PUR |
|  | 50135081 | KSS ET-M12-4A-RJ45-A-P7-050 | Verbindungsleitung | Geeignet für Schnittstelle: Ethernet<br>Anschluss 1: Rundstecker, M12, axial, male, D-kodiert, 4 -polig<br>Anschluss 2: RJ45<br>Geschirmt: Ja<br>Leitungslänge: 5.000 mm<br>Werkstoff Mantel: PUR   |

### Anschlussstechnik - Steckverbinder

|  | Art.-Nr. | Bezeichnung | Artikel      | Beschreibung  |
|--|----------|-------------|--------------|---|
|  | 50020501 | KD 095-5A   | Leitungsdose | Anschluss: Rundstecker mit Schraubklemmen, M12, axial, female, A-kodiert, 5 -polig                    |
|  | 50112155 | S-M12A-ET   | Stecker      | Geeignet für Schnittstelle: Ethernet<br>Anschluss: Rundstecker, M12, axial, male, D-kodiert, 4 -polig |

### Dienstleistungen

|  | Art.-Nr. | Bezeichnung | Artikel                      | Beschreibung   |
|--|----------|-------------|------------------------------|--|
|  | S981001  | CS10-S-110  | Inbetriebnahme-Unterstützung | Details: Ausführung an einem Ort nach Kundenwunsch, Dauer max. 10 Stunden.<br>Bedingungen: Geräte und Anschlussleitungen sind bereits montiert, Preis ohne Reise- und ggf. Übernachtungskosten.<br>Einschränkungen: Keine Ausführung von mechanischen (Montage-) und elektrischen (Verkabelungs-) Arbeiten, keine Veränderungen (Anbau, Verkabelung, Programmierung) an Fremd-Komponenten in der Umgebung. |
|  | S981005  | CS10-T-110  | Produktschulung              | Details: Ort und Inhalt nach Absprache, Dauer max. 10 Stunden.<br>Bedingungen: Preis ohne Reise- und ggf. Übernachtungskosten.<br>Einschränkungen: Kosten für Reise und Übernachtung separat und nach Aufwand.   |

#### Hinweis



↪ Eine Liste mit allen verfügbaren Zubehöartikeln finden Sie auf der Webseite von Leuze im Download-Tab der Artikeldetailseite.