

# EDISION®

## ***HDMI Modulator Lite***

Digital single HDMI Modulator to DVB-T/MPEG4



### Bedienungsanleitung

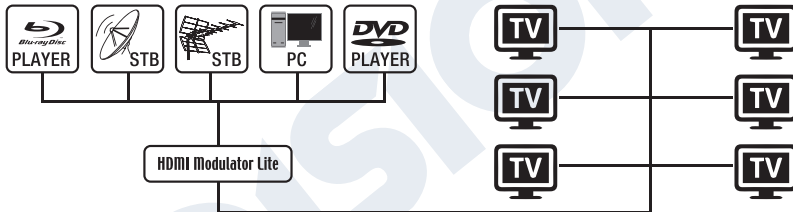


## INHALTSVERZEICHNIS

▶ EINFÜHRUNG .....	3	▶ KONFIGURATION EXPORTIEREN (CFG).....	7-8
▶ EIGENSCHAFTEN .....	3	▶ KONFIGURATION IMPORTIEREN (CFG) .....	8
▶ TECHNISCHE SPEZIFIKATIONEN .....	4	▶ SCHNELLE PRE-CONFIG-FUNKTION /	
▶ RF SPEZIFIKATIONEN .....	4	50 ID'S AUSWÄHLBAR .....	9
▶ ANSCHLUSS & BETRIEB .....	5	▶ FEHLERBEHEBUNG .....	10
▶ VERPACKUNGSMATERIAL .....	5	▶ INSTALLATIONSBEISPIEL .....	11
▶ HAUPTMENÜ .....	6		

## ► EINFÜHRUNG

Der Digitale HDMI Modulator ist äußerst flexibel und kann HDMI Signale wie (z.B. von Sat-Receiver, PCs, Notebooks, Überwachungskameras, DVD/Blu-ray Player, usw.) auf DVB-T/MPEG4 konvertieren. Das digitale HD bis zu 1080p Eingangssignal bleibt hier vollständig erhalten, der RF-Ausgangskanal kann hiermit von HD DVB-T Receivern oder TV-Geräten mit eingebautem DVB-T/MPEG4 Tuner sehr einfach empfangen werden. Außer der exzellente Signalqualität, kombiniert mit der Zuverlässigkeit bietet Ihnen der Modulator einfache und schnelle Konfiguration mit der Pre-Config Funktion, somit wird Ihre Installation PLUG & PLAY!



## ► EIGENSCHAFTEN

- Eingangssignal: HD IN
- Ausgangssignal: Digital Terrestrisch DVB-T/MPEG4
- Video Unterstützung bis zu Full-HD 1080p
- Frequenzbereich VHF (CH. 5-12) & UHF (CH. 21-69)
- Top Qualität des Modulators MER >35dB
- Einstellbarer Ausgangssignallevel / Voreinstellung 90dbµV
- Schnelle Pre-Config Funktion / 50 ID's Wählbar
- USB Backup & Config-Funktion
- USB Software Update Funktion
- Anschlüsse: HD Eingang, RF Ausgang, USB, DC 5V, Schutzleiter
- 4-stelliges LED-Display
- Niedriger Stromverbrauch

## ► TECHNISCHE SPEZIFIKATIONEN

<b>Prozessor</b>	200MHZ 32Bits RISC
<b>Speicher</b>	DDRII 16bit 512Mbits (Embedded) & NOR Flash 32Mbit
<b>HDMI Eingang</b>	HDMI v1.4a
<b>USB-Typ</b>	USB 2.0 HOST, Fat32 Unterstützung
<b>Energieverbrauch</b>	10W max, 100-240V AC zu DC Adapter 5V 2A
<b>Video-Encoder</b>	MPEG1, MPEG2 MP@HL, MPEG4 SP@L3 to ASP@L5, MPEG4 AVC HP@level4.1, MP@level4.1
<b>Seitenverhältnis</b>	16:9 wide screen, 4:3 letter box, 4:3 pan scan
<b>Auflösung</b>	bis zu 1080p@30FPS
<b>Audio-Encoder</b>	MPEGI L1/2, MPEGII LII, AAC LC, HE-AAC v1/v2 (2-CH)

## ► RF SPEZIFIKATIONEN

<b>Frequenzbereich</b>	VHF (CH. 5-12) & UHF (CH. 21-69)
<b>Impedanz</b>	50Ω
<b>FEC</b>	1/2, 2/3, 3/4, 5/6, 7/8
<b>Guard Interval</b>	1/4, 1/8, 1/16, 1/32
<b>Konstellation</b>	QPSK, 16QAM, 64QAM
<b>RF Ausgangs Level</b>	90dBuV Einstellbar von 0 bis zu -14dB & von 0 bis zu +6dB
<b>Bandbreite</b>	7MHZ, 8MHZ
<b>FFT</b>	2K, 8K
<b>Reed Solomon</b>	202, 188, T=8
<b>Symbolrate</b>	Bis zu 31.668 MBPS
<b>MER</b>	> 35dB bei maximalem RF Ausgangs Level

## ► ANSCHLUSS & BETRIEB

1. Verbinden Sie ein HDMI-Kabel vom Ihrer HDMI-Quelle mit dem HDMI-Modulator HD in
2. Verbinden Sie ein RF-Kabel von dem RF Ausgang mit Ihrem RF-Netzwerk
3. Verbinden Sie die Stromversorgung mit dem HDMI-Modulator
4. Wählen Sie den gewünschten RF-Kanal aus
5. Wenn Sie mehr als ein Modulator installieren, wählen Sie für jeden Modulator verschiedene ID aus
6. Starten Sie ein DVB-T Scann am TV oder STB



## ► VERPACKUNGSIHALT

1. HDMI Modulator
2. Netzteil
3. Montageschrauben
4. Bedienungsanleitung



### TASTENSPERRE

Drücken Sie einmal die Taste TASTENSPERRE und wenn die grüne LED leuchtet, ist die Tastatur gesperrt. Drücken Sie noch einmal, um zu entsperren.



### HDMI SIGNAL

Verbinden Sie das HDMI-Kabel mit HD IN sobald die grüne LED leuchtet, ist das Signal aktiv.



## ► HAUPTMENÜ

Um die Hauptmenüoptionen aufzurufen, drücken Sie **einmal** die Taste **Menu/OK** und verwenden Sie die **Links- oder Rechts-Taste** im Hauptmenü zu navigieren.



**CH:** Zeigt den aktuellen RF Ausgangs Kanal an. Verwenden Sie die **Tasten Oben & Unten**, um dem gewünschten RF Ausgangs Kanal auszuwählen.



**FACT:** Um die Werkseinstellungen wieder her zu stellen drücken Sie **Taste Oben**.



**ID:** Zeigt die aktuelle ID an. Verwenden Sie die **Tasten Oben & Unten**, um die gewünschte ID auszuwählen.



**CFG:** Konfiguration exportieren. Drücken Sie die **Taste Oben**, um die aktuelle Konfiguration zu einen USB-Stick zu exportieren.



**RF:** Zeigt den RF Ausgangs Level an. Verwenden Sie die **Tasten Oben & Unten**, um den gewünschten RF Level auszuwählen.



**SOFT:** Zeigt die SW-Version an. Verwenden Sie die **Taste Oben**, damit die aktuelle Software Version angezeigt wird.



**LCN:** Zeigt den aktuellen LCN-Typ. Verwenden Sie die **Tasten Oben & Unten**, um den gewünschten LCN-Typ auszuwählen.

Um die gewählte Konfiguration zu speichern, drücken Sie einmal die **Taste MENU/OK** und bestätigen Sie mit **YES oder NO**, indem Sie die **Tasten LINKS oder RECHTS** drücken. Bitte Achten sie der Modulator darf in den Moment nicht vom Strom getrennt werden.



## ► KONFIGURATION EXPORTIEREN (CFG)

Für erweiterte Konfiguration des Modulators müssen Sie die Konfigurationsdatei erst in ein USB-Stick exportieren, die Datei mit dem PC modifizieren und in den Modulator wieder importieren. Um die Konfigurationsdatei (**jedi\_config.txt\***) zu exportieren, müssen Sie erst ein USB-Stick\*\* anschließen. Im



**Hauptmenü wählen Sie CFG** und drücken Sie die **Taste einmal nach Oben**. Wenn die Meldung **SUCC** erscheint, ist der Prozess erfolgreich abgeschlossen.

\* **WICHTIG:** Die Konfigurationsdatei **jedi\_config.txt** sollte nicht umbenannt werden!  
 \*\***WICHTIG:** Verwenden Sie nur FAT32-Partitionen! In jedem anderen Fall erscheint die Nachricht FAIL. Sie werden darauf hinweisen, dass der Prozess nicht erfolgreich abgeschlossen ist.



### Konfigurationsdatei Details (jedi\_config.txt)

<Eigenschaft>Wert<Eigenschaft>	Beschreibung: Zulässige Werte
<constellation>2<\constellation>	Constellation: <b>0</b> QPSK, <b>1</b> 16QAM, <b>2</b> 64QAM
<channel>43<\channel>	RF channel: <b>05 to 12 &amp; 21 to 69</b>
<bandwidth>8000<\bandwidth>	Channel Bandwidth: <b>7000 or 8000</b> KHz
<FEC>2<\FEC>	FEC: <b>0 , 1 , 2 , 3 , 4</b>
<FFT>1<\FFT>	FFT: <b>0</b> 2K, <b>1</b> 8K
<GI>0<\GI>	Guard Interval: <b>0 , 1 , 2 , 3</b>
<Name>TV-1<\Name>	Channel Name: Max 12 characters
<RF_Level>0<\RF_Level>	RF Level: <b>6,4,2,0,-2,-4,-6,-8,-10,-12,-14</b>
<LCN_Type>1<\LCN_Type>	LCN Type: <b>0</b> ITC, <b>1</b> Italy

<LCN>1<\LCN>	LCN: <b>1 to 999</b>
<TSID>1<\TSID>	Transport Stream ID: <b>1 to 65534</b>
<ONID>1<\ONID>	Original Network ID: <b>1 to 65534</b>
<NetworkID>1<\NetworkID>	Network ID: <b>1 to 65534</b>
<audio_bitrate>3<\audio_bitrate>	Audio Bitrate: <b>0=64kbps, 1=96kbps, 2=128kbps, 3=192kbps, 4=256kbps, 5=320kbps</b>
<PCR_GAP>0<\PCR_GAP>	PCR Gap: Audio/Video sync max <b>+5</b>
<audio_format>0<\audio_format>	Audio format: <b>0</b> MPEG2 L2, <b>1</b> AAC MPEG2
<videopid>1002<\videopid>	Video PID: <b>1 to 8000</b>
<audiopid>1001<\audiopid>	Audio PID: <b>1 to 8000</b>
<pmtpid>1003<\pmtpid>	PMT PID: <b>1 to 8000</b>
<serviceID>1000<\serviceID>	Service ID: <b>1 to 9999</b>
<video_bitrate>18000<\video_bitrate>	Video Bitrate: <b>0 to 27000</b>
<Netname>EDISION<\Netname>	Network Name, <b>Max 10 characters allowed</b>

## ► KONFIGURATION IMPORTIEREN (CFG)

Um die Konfigurationsdatei **jedi\_config.txt** zu importieren, müssen Sie die Datei in den ROOT\* eines USB-Sticks speichern, stecken Sie den USB-Stick in dem Modulator und verbinden das Netzteil mit dem Strom. Wenn die Nachricht **CFG** erscheint, drücken Sie einmal die Taste **MENU/OK**, um den Importvorgang zu bestätigen. Wenn der Modulator einmal neu startet, ist der Prozess erfolgreich abgeschlossen.



\* **WICHTIG:** Verwenden Sie nur FAT32-Partitionen. In jedem anderen Fall wird die Konfigurationsdatei nicht gelesen und der Modulator wird ohne die gewünschte Konfiguration neu gestartet.



## ► SCHNELLE PRE-CONFIG-FUNKTION / 50 ID'S AUSWÄHLBAR

Diese Funktion ermöglicht Ihnen, den Modulator problemlos und schnell im betrieb zu nehmen. Es werden automatisch alle entsprechenden ID\* Einstellungen vorgenommen um eine bequemere Installation, einfach und zu jeder Zeit anzupassen. Diese Funktion ist sehr Hilfreich, wenn Sie mehrere Modulatoren in einer Installation im Betrieb nehmen.

Verwenden Sie die Tasten Oben & Unten, um die gewünschte ID für jeden einzelnen Modulator auszuwählen. Schnelle Konfiguration mit der Pre-Config Funktion, somit wird Ihre Installation PLUG & PLAY!

**\*WICHTIG:** Um den voreingestellten **Kanalnamen** zu ändern, müssen Sie die CFG-Funktion verwenden, die Konfigurationsdatei erst in ein USB-Stick exportieren, die Datei mit dem PC modifizieren und in den Modulator wieder importieren.

### Beispiel für 7\* verschiedene ID's:

	ID01	ID02	ID03	ID04	ID05	ID06	ID07
Name	TV-1	TV-2	TV-3	TV-4	TV-5	TV-6	TV-7
LCN	1	2	3	4	5	6	7
TSID	1	2	3	4	5	6	7
ONID	1	2	3	4	5	6	7
NetworkID	1	2	3	4	5	6	7
Videopid	2101	2102	2103	2104	2105	2106	2107
audiopid	2201	2202	2203	2204	2205	2206	2207
pmtPID	2301	2302	2303	2304	2305	2306	2307
serviceID	2401	2402	2403	2404	2405	2406	2407

\* **WICHTIG:** 7 Beispiele von 50 gesamte voreingestellte ID-Konfigurationen

## ► FEHLERBEHEBUNG

### **Das Gerät startet nicht**

- Vergewissern Sie sich, dass die Stromversorgung angeschlossen ist
- Netzspannung prüfen

### **Die Konfigurationsdatei kann nicht exportiert werden**

- Stellen Sie sicher, dass Ihr USB-Stick funktioniert
- Stellen Sie sicher, dass das Dateisystem auf FAT32 formatiert ist

### **Ich bekomme die Nachricht “Kein Signal” auf dem TV Bildschirm**

- Bitte überprüfen Sie Ihr HDMI-Kabel oder Ihre HDMI-Quelle
- Vergewissern Sie sich, dass das HDMI-Signal den unterstützten Standards entspricht

### **Die Kanalnummer auf der TV/STB Liste erscheint nicht richtig**

- Stellen Sie sicher, dass Sie den richtigen LCN-Typ ausgewählt haben
- Stellen Sie sicher, dass Sie keine gleiche LCN Nummern ausgewählt haben

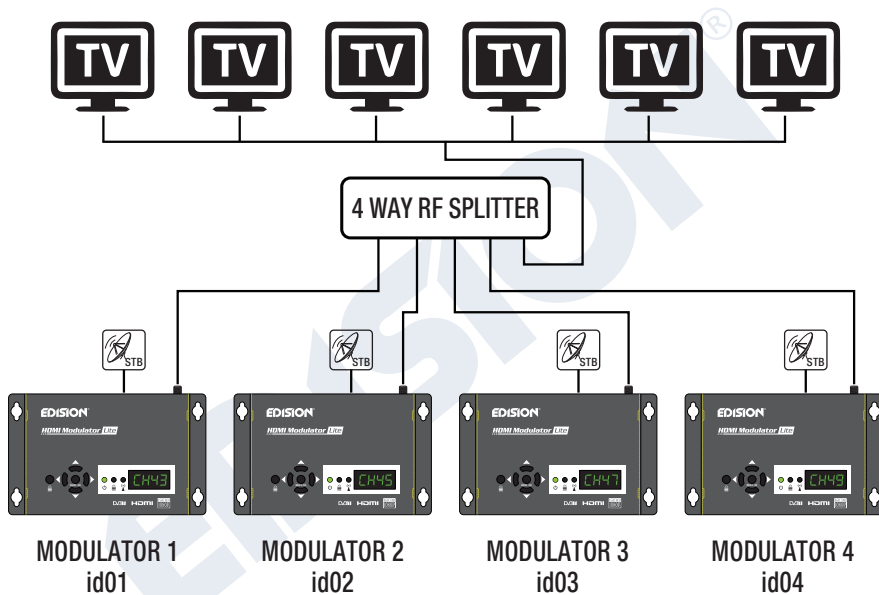
### **Das Bild des Modulator scheint aus einem anderen Modulator zu sein**

- Vergewissern Sie sich, dass Ihre Pre-Config ID nicht mit einem anderen Gerät in Konflikt steht

### **Der Ton ist nicht mit dem Video synchronisiert**

- Bitte passen Sie die Werte im (CFG-File) PCR-GAP an, bis Sie die perfekte Audio-Video Synchronisation haben

Für weitere Fragen oder erweiterte Fehlersuche wenden Sie sich bitte an unseren technischen Support unter [support@edision.gr](mailto:support@edision.gr)



# EDISION®

[www.edision.de](http://www.edision.de)

