

Zeitrelais, elektronisch mit Stern-Dreieck-Funktion 1S verzögert 1S unverzögert 1 Zeitbereich, 3...60 s AC/DC 12-240 V bei AC 50/60 Hz mit LED, Federzuganschluss (Push-In)



Produkt-Markename	SIRIUS
Produkt-Bezeichnung	Zeitrelais
Ausführung des Produkts	Stern-Dreieck-Funktion
Produkttyp-Bezeichnung	3RP25

### Allgemeine technische Daten

<b>Produktbestandteil</b>	
• Relaisausgang	Ja
• Halbleiterausgang	Nein
<b>Produkterweiterung erforderlich Fernbedienung</b>	Nein
<b>Produkterweiterung optional Fernbedienung</b>	Nein
<b>Isolationsspannung</b>	
• für Überspannungskategorie III nach IEC 60664	
— bei Verschmutzungsgrad 3 Bemessungswert	300 V
<b>Prüfspannung für Isolationsprüfung</b>	2,5 kV
<b>Verschmutzungsgrad</b>	3
<b>Stoßspannungsfestigkeit Bemessungswert</b>	4 000 V
<b>Schutzart IP</b>	IP20

<b>Schockfestigkeit</b>	
• gemäß IEC 60068-2-27	11g / 15 ms
<b>Schwingfestigkeit</b>	
• gemäß IEC 60068-2-6	10 ... 55 Hz / 0,35 mm
<b>mechanische Lebensdauer (Schaltspiele)</b>	
• typisch	10 000 000
<b>elektrische Lebensdauer (Schaltspiele)</b>	
• bei AC-15 bei 230 V typisch	100 000
<b>einstellbare Zeit</b>	3 ... 60 s
<b>relative Einstellgenauigkeit bezogen auf Skalenendwert</b>	5 %
<b>thermischer Strom</b>	5 A
<b>Wiederbereitschaftszeit</b>	250 ms
<b>Referenzkennzeichen gemäß IEC 81346-2:2009</b>	K
<b>relative Wiederholgenauigkeit</b>	1 %

### Steuerstromkreis/ Ansteuerung

<b>Spannungsart der Steuerspeisespannung</b>	AC/DC
<b>Steuerspeisespannung 1 bei AC</b>	
• bei 50 Hz	12 ... 240 V
• bei 60 Hz	12 ... 240 V
<b>Steuerspeisespannungsfrequenz 1</b>	50 ... 60 Hz
<b>Steuerspeisespannung 1</b>	
• bei DC	12 ... 240 V
<b>Arbeitsbereichsfaktor Steuerspeisespannung Bemessungswert bei DC</b>	
• Anfangswert	0,8
• Endwert	1,1
<b>Arbeitsbereichsfaktor Steuerspeisespannung Bemessungswert bei AC bei 50 Hz</b>	
• Anfangswert	0,8
• Endwert	1,1
<b>Arbeitsbereichsfaktor Steuerspeisespannung Bemessungswert bei AC bei 60 Hz</b>	
• Anfangswert	0,8
• Endwert	1,1
<b>Einschaltstromspitze</b>	
• bei 24 V	0,5 A
• bei 240 V	5 A
<b>Dauer der Einschaltstromspitze</b>	
• bei 24 V	0,4 ms
• bei 240 V	0,5 ms

### Schaltfunktion

<b>Schaltfunktion</b>	
• ansprechverzögert	Nein
• ansprechverzögert/sofort schaltend	Nein
• einschaltwischend	Nein
• einschaltwischend/sofort schaltend	Nein
• rückfallverzögert	Nein
<b>Schaltfunktion</b>	
• blinkend symmetrisch Beginn mit Pause/sofort schaltend	Nein
• blinkend symmetrisch Beginn mit Pause	Nein
• blinkend symmetrisch Beginn mit Impuls/sofort schaltend	Nein
• blinkend symmetrisch Beginn mit Impuls	Nein
• blinkend asymmetrisch Beginn mit Pause	Nein
• blinkend asymmetrisch Beginn mit Impuls	Nein
<b>Schaltfunktion</b>	
• Stern-Dreieck-Schaltung mit Nachlaufzeit	Nein
• Stern-Dreieck-Schaltung	Ja
<b>Schaltfunktion mit Steuersignal</b>	
• additiv ansprechverzögert	Nein
• ausschaltwischend	Nein
• ausschaltwischend/sofort schaltend	Nein
• rückfallverzögert	Nein
• rückfallverzögert/sofort schaltend	Nein
• impulsverzögert	Nein
• impulsverzögert/sofort schaltend	Nein
• impulsformend	Nein
• impulsformend/sofort schaltend	Nein
• additiv ansprechverzögert/sofort schaltend	Nein
• ansprechverzögert/rückfallverzögert/sofort schaltend	Nein
• einschaltwischend	Nein
• einschaltwischend/sofort schaltend	Nein
<b>Schaltfunktion des Wischrelais mit Steuersignal</b>	
• nachtriggerbar mit ausgeschaltetem Steuersignal/sofort schaltend	Nein
• nachtriggerbar mit eingeschaltetem Steuersignal	Nein
• nachtriggerbar mit eingeschaltetem Steuersignal/sofort schaltend	Nein
• nachtriggerbar mit ausgeschaltetem Steuersignal	Nein

## Kurzschluss-Schutz

### Ausführung des Sicherungseinsatzes

- für Kurzschlussschutz des Hilfsschalters erforderlich

Sicherung gL/gG: 4 A

## Hilfsstromkreis

<b>Material der Schaltkontakte</b>	AgSnO <sub>2</sub>
<b>Anzahl der Öffner</b> <ul style="list-style-type: none"><li>• verzögert schaltend</li></ul>	0
<b>Anzahl der Schließer</b> <ul style="list-style-type: none"><li>• verzögert schaltend</li></ul>	1
<b>Anzahl der Wechsler</b> <ul style="list-style-type: none"><li>• verzögert schaltend</li></ul>	0
<b>Betriebsstrom der Hilfskontakte bei AC-15</b> <ul style="list-style-type: none"><li>• bei 24 V</li><li>• bei 250 V</li></ul>	3 A 3 A
<b>Betriebsstrom der Hilfskontakte bei DC-13</b> <ul style="list-style-type: none"><li>• bei 24 V</li><li>• bei 125 V</li><li>• bei 250 V</li></ul>	1 A 0,2 A 0,1 A
<b>Schalhäufigkeit mit Schütz 3RT2 maximal</b>	5 000 1/h
<b>Kontaktzuverlässigkeit der Hilfskontakte</b>	Eine Fehlschaltung pro 100 Mio. (17 V, 5 mA)
<b>Kontaktbelastbarkeit der Hilfskontakte gemäß UL</b>	R300 / B300
<b>Einfluss der Umgebungstemperatur</b>	1 % im ganzen Temperaturbereich auf die eingestellte Laufzeit
<b>Einfluss der Versorgungsspannung</b>	1 % im ganzen Spannungsbereich auf die eingestellte Laufzeit
<b>Schaltvermögen Strom bei induktiver Last</b>	0,01 ... 3 A

## Eingänge/ Ausgänge

### Produktfunktion

- an den Relaisausgängen Umschaltung verzögert/unverzögert
- nullspannungssicher

Nein

Nein

## Elektromagnetische Verträglichkeit

<b>EMV-Störfestigkeit</b> <ul style="list-style-type: none"><li>• gemäß IEC 61812-1</li></ul>	EN 61000-6-2
<b>leitungsgebundene Störeinkopplung</b> <ul style="list-style-type: none"><li>• durch Burst gemäß IEC 61000-4-4</li><li>• durch Leiter-Erde Surge gemäß IEC 61000-4-5</li><li>• durch Leiter-Leiter Surge gemäß IEC 61000-4-5</li></ul>	2 kV Netzanschluss / 1 kV Steueranschluss 2 kV 1 kV
<b>feldgebundene Störeinkopplung gemäß IEC 61000-4-3</b>	10 V/m
<b>elektrostatische Entladung gemäß IEC 61000-4-2</b>	4 kV Kontaktentladung / 8 kV Luftentladung

## Sicherheitsrelevante Kenngrößen

<b>Berührungsschutz gegen elektrischen Schlag</b>	fingersicher
<b>Art der Isolierung</b>	Basisisolierung
<b>Kategorie gemäß EN 954-1</b>	keine

## Anschlüsse/ Klemmen

<b>Produktfunktion</b> <ul style="list-style-type: none"><li>• abnehmbare Klemme für Hilfs- und Steuerstromkreis</li></ul>	Ja
<b>Ausführung des elektrischen Anschlusses</b> <ul style="list-style-type: none"><li>• für Hilfs- und Steuerstromkreis</li></ul>	Federzuganschluss (Push-In)
<b>Art der anschließbaren Leiterquerschnitte</b> <ul style="list-style-type: none"><li>• eindrätig</li><li>• feindrätig mit Aderendbearbeitung</li><li>• feindrätig ohne Aderendbearbeitung</li><li>• bei AWG-Leitungen eindrätig</li><li>• bei AWG-Leitungen mehrdrätig</li></ul>	1x (0,5 ... 4 mm <sup>2</sup> ) 1x (0,5 ... 2,5 mm <sup>2</sup> ) 1x (0,5 ... 4 mm <sup>2</sup> ) 1x (20 ... 12) 1x (20 ... 12)
<b>anschließbarer Leiterquerschnitt</b> <ul style="list-style-type: none"><li>• eindrätig</li><li>• feindrätig mit Aderendbearbeitung</li><li>• feindrätig ohne Aderendbearbeitung</li></ul>	0,5 ... 4 mm <sup>2</sup> 0,5 ... 2,5 mm <sup>2</sup> 0,5 ... 4 mm <sup>2</sup>
<b>AWG-Nummer als kodierter anschließbarer Leiterquerschnitt</b> <ul style="list-style-type: none"><li>• eindrätig</li><li>• mehrdrätig</li></ul>	20 ... 12 20 ... 12

## Einbau/ Befestigung/ Abmessungen

<b>Einbaulage</b>	beliebig
<b>Befestigungsart</b>	Schraub- und Schnappbefestigung auf Hutschiene 35 mm
<b>Höhe</b>	100 mm
<b>Breite</b>	22,5 mm
<b>Tiefe</b>	90 mm
<b>einzuhaltender Abstand</b> <ul style="list-style-type: none"><li>• bei Reihenmontage<ul style="list-style-type: none"><li>— vorwärts</li><li>— rückwärts</li><li>— aufwärts</li><li>— abwärts</li><li>— seitwärts</li></ul></li><li>• zu geerdeten Teilen<ul style="list-style-type: none"><li>— vorwärts</li><li>— rückwärts</li><li>— aufwärts</li></ul></li></ul>	0 mm 0 mm 0 mm 0 mm 0 mm  0 mm 0 mm 0 mm

— seitwärts	0 mm
— abwärts	0 mm
• zu spannungsführenden Teilen	
— vorwärts	0 mm
— rückwärts	0 mm
— aufwärts	0 mm
— abwärts	0 mm
— seitwärts	0 mm

**Umgebungsbedingungen**

<b>Aufstellungshöhe bei Höhe über NN</b>	
• maximal	2 000 m
<b>Umgebungstemperatur</b>	
• während Betrieb	-25 ... +60 °C
• während Lagerung	-40 ... +85 °C
• während Transport	-40 ... +85 °C
<b>relative Luftfeuchte</b>	
• während Betrieb	10 ... 95 %

**Approbationen/ Zertifikate**

<b>allgemeine Produktzulassung</b>	<b>EMV (Elektromagnetische Verträglichkeit)</b>	<b>Konformitätserklärung</b>
------------------------------------	-------------------------------------------------	------------------------------



<b>Konformitätserklärung</b>	<b>Prüfbescheinigungen</b>	<b>Marine / Schiffbau</b>
------------------------------	----------------------------	---------------------------



<b>Marine / Schiffbau</b>	<b>Sonstige</b>
---------------------------	-----------------



**Weitere Informationen**

**Information- and Downloadcenter (Kataloge, Broschüren,...)**

<https://www.siemens.de/ic10>

**Industry Mall (Online-Bestellsystem)**

<https://mall.industry.siemens.com/mall/de/de/Catalog/product?mfb=3RP2576-2NW30>

**CAX-Online-Generator**

<http://support.automation.siemens.com/WW/CAXorder/default.aspx?lang=de&mfb=3RP2576-2NW30>

**Service&Support (Handbücher, Betriebsanleitungen, Zertifikate, Kennlinien, FAQs,...)**

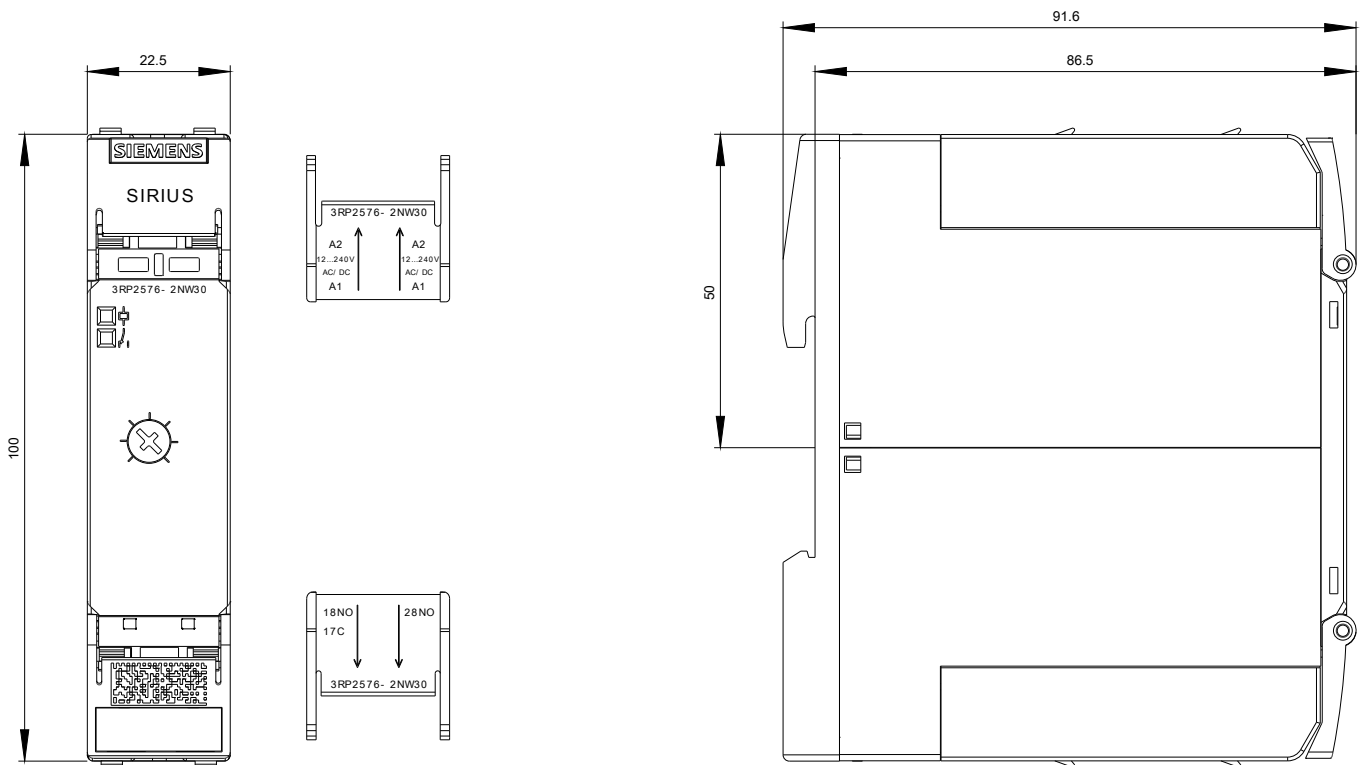
<https://support.industry.siemens.com/cs/ww/de/ps/3RP2576-2NW30>

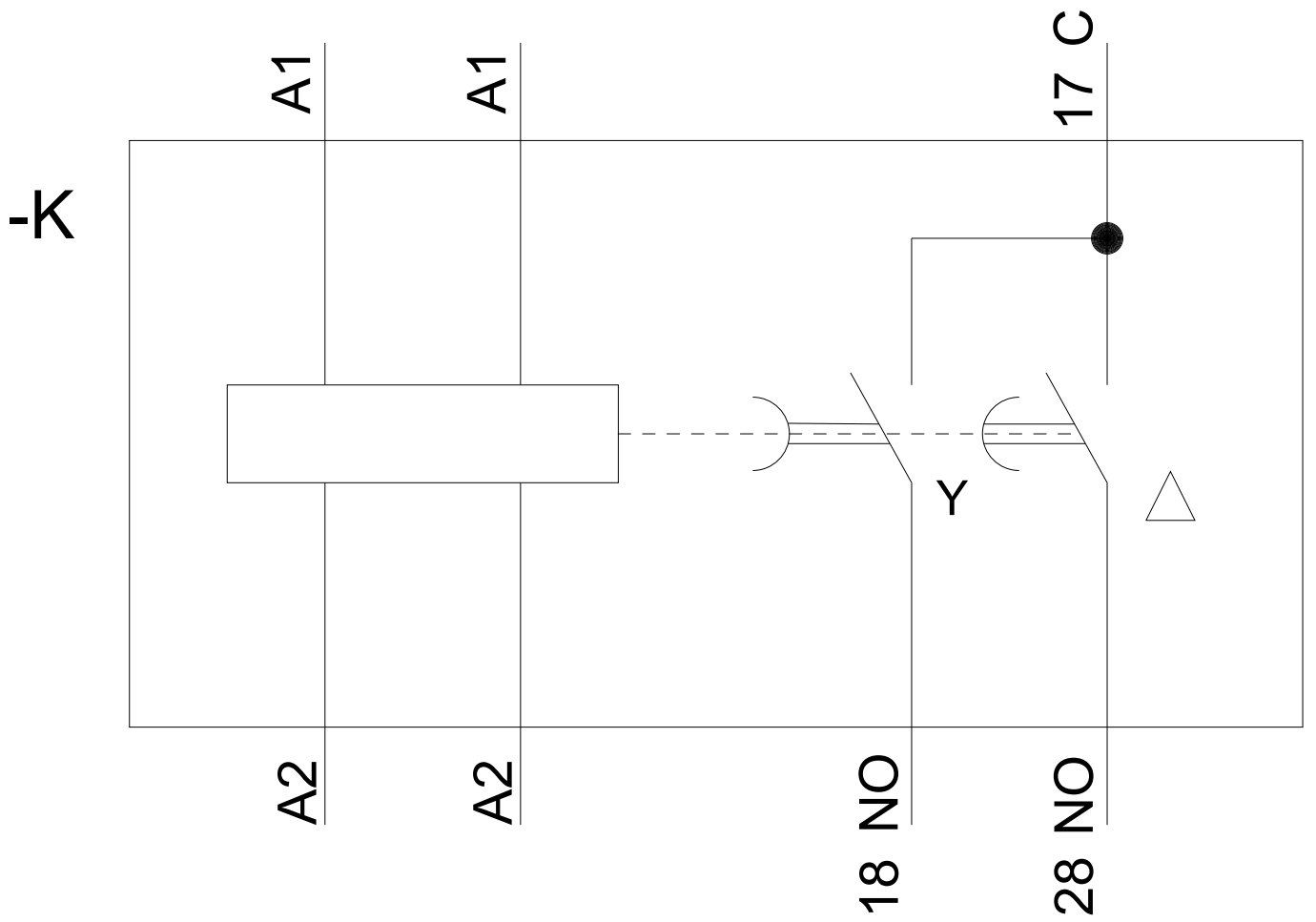
**Bilddatenbank (Produktfotos, 2D-Maßzeichnungen, 3D-Modelle, Geräteschaltpläne, EPLAN Makros, ...)**

[http://www.automation.siemens.com/bilddb/cax\\_de.aspx?mfb=3RP2576-2NW30&lang=de](http://www.automation.siemens.com/bilddb/cax_de.aspx?mfb=3RP2576-2NW30&lang=de)

**Kennlinien: Derating**

<https://support.industry.siemens.com/cs/ww/de/ps/3RP2576-2NW30/manual>





letzte Änderung:

23.11.2020