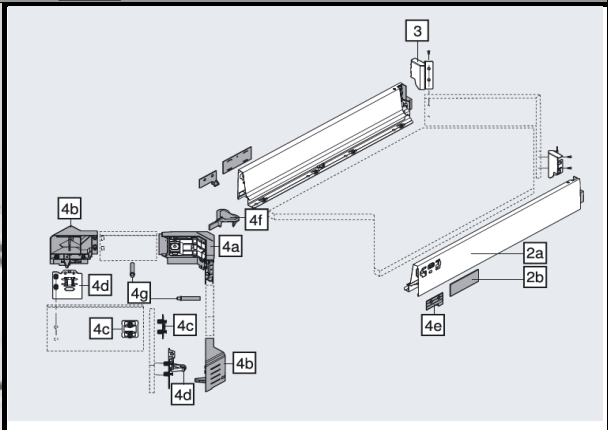
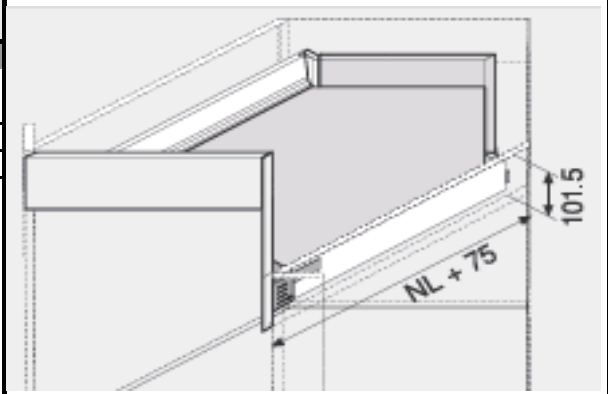


Eckauszug SPACE CORNER mit Syncromotion

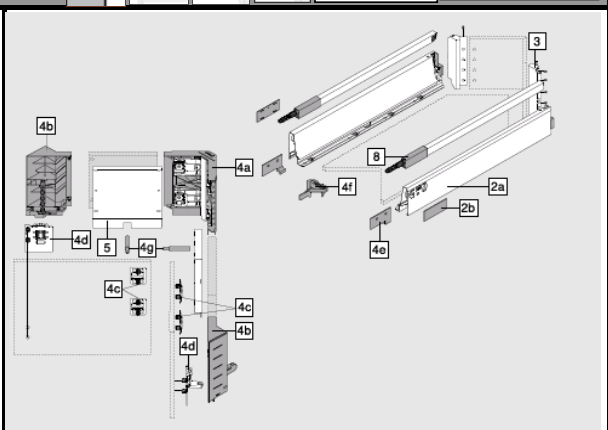
Tandembox antaro, Höhe M



Pos.	Bezeichnung	Kat.Nr.
1	Führung 50 kg	60116
	Führung 65 kg	60117
2	M - Zarge mit Abdeckkappe	60011
3	Rückwandhalter Höhe M	60018
	SPACE CORNER-Syncromotion Set Höhe M	60017
4a	Front-Syncro-Beschlag	
4b	Eck-Frontstück links/rechts	
4c	Frontbefestigung Syncro	
4d	Frontbefestigung Roll links/rechts	
4e	Kulisse links/rechts	
4f	Fugenlehre 4 mm	
4g	Blumotion	



Tandembox antaro, Höhe C



Pos.	Bezeichnung	Kat.Nr.
1	Führung 50 kg	60116
	Führung 65 kg	60117
2	M - Zarge mit Abdeckkappe	60011
3	Rückwandhalter Höhe C	60015
	SPACE CORNER-Set Syncromotion Höhe C	60105
4a	Front-Syncro-Beschlag	
4b	Eck-Frontstück links/rechts	
4c	Frontbefestigung Syncro	
4d	Frontbefestigung Roll links/rechts	
4e	Kulisse links/rechts	
4f	Fugenlehre 4 mm	
4g	Blumotion	
8	Reling	60179

