

Neigungssensoren

2-dimensional, Messbereich bis $\pm 90^\circ$

CANopen® / SAE J1939 / Analog

GIM500R - 2-dimensional



GIM500R mit Aluminium-Gehäuse

Technische Daten - elektrisch

Betriebsspannung	8...36 VDC
Verpolungsfest	Ja
Betriebsstrom ohne Last	≤ 40 mA (24 VDC)
Initialisierungszeit	$\leq 0,5$ s nach Einschalten
Schnittstellen	CANopen®, SAE J1939, Analog (4...20 mA / 0,5...4,5 V / 0...5 V / 0...10 V)
Lastwiderstand	≥ 1 k Ω / Spannungsausgang ≤ 800 Ω / Stromausgang
Messbereich	$\pm 10^\circ / \pm 30^\circ / \pm 45^\circ / \pm 60^\circ / \pm 90^\circ$
Auflösung	0,1 ° CANopen® 0,01 ° SAE J1939 12 Bit Analog
Genauigkeit (+25 °C)	Typ. $\pm 0,1^\circ$
Temperaturkoeffizient	0,008 °/K
Querempfindlichkeit typ.	0,3 %
Wiederholgenauigkeit	$\pm 0,1^\circ$ (+25 °C)
Abtastrate	1600 Hz
Grenzfrequenz	0,1...25 Hz, 2. Ordnung / Tiefpass-Filter (Default: 5 Hz)
Störfestigkeit	DIN EN 61000-6-2 ECE Reg. No. 10R04 ISO 7637-2 ISO 11452-2 / ISO 11452-5
Störaussendung	DIN EN 61000-6-4 ECE Reg. No. 10R04 ISO 7637-2 / EN 55025
Programmierbare Parameter	Preset und Offsetwert Filter
Diagnosefunktion	Parameterfehler
Statusanzeige	DUO-LED im Gehäuse
Zulassung	UL-Zulassung / E63076

Merkmale

- Baugröße 52 mm
- MEMS kapazitives Messprinzip
- ISO 13849 konforme Firmware
- E1 konformes Design
- Schnittstelle CANopen®, SAE J1939, Analog
- Anschluss M12 und Kabel
- Schutzart bis IP 69K

Optional

- Mit integriertem Abschlusswiderstand
- Anschluss mit DEUTSCH Stecker
- Ausgangssignal mit Messbereichsüberwachung

Technische Daten - mechanisch

Abmessungen B x H x L	48 x 24 x 52 mm
Schutzart DIN EN 60529	IP 66, IP 67, IP 68, IP 69K
Werkstoff	Gehäuse: Aluminium, beschichtet
Korrosionsschutz	IEC 60068-2-52 Salzsprühnebel für Umgebungsbedingungen C5-M (CX) nach ISO 12944-2
Betriebstemperatur	-40...+85 °C (siehe allgemeine Hinweise)
Widerstandsfähigkeit	DIN EN 60068-2-6 Vibration 20 g, 60-2000 Hz DIN EN 60068-2-27 Schock 200 g, 6 ms
Masse ca.	95 g
Anschluss	Flanschdose M12, 8-polig Flanschdose M12, 5-polig Kabel 1 m
Hinweis	Einsatz in Sicherheitsfunktionen ausschliesslich basierend auf Application Note und MTTFd-Zuverlässigkeitsvorher- sage (separat anfordern).

Neigungssensoren

2-dimensional, Messbereich bis $\pm 90^\circ$

CANopen® / SAE J1939 / Analog

GIM500R - 2-dimensional

Bestellbezeichnung

GIM500R- M A

Option

Ohne Option

/4816 Mit integriertem Abschlusswiderstand (CANopen, SAE J1939)

/4822 Ausgangssignal mit Messbereichsüberwachung (Analog)

Betriebsspannung / Schnittstelle

C6 8...36 VDC / CANopen®

C9 8...36 VDC / SAE J1939

V4 8...36 VDC / Analog 0,5...4,5 V

V5 8...36 VDC / Analog 0...5 V

V1 8...36 VDC / Analog 0...10 V

C4 8...36 VDC / Analog 4...20 mA

Anschluss

K Kabel 1 m, Standard 4x2x0,14 mm²
(Analog, CANopen®, SAE J1939)

A Flanschdose M12, 5-polig, Stiftkontakt
(CANopen®, SAE J1939)

B Flanschdose 2xM12, 5-polig, Stift- und Buchsenkontakt
(CANopen®, SAE J1939)

F Flanschdose M12, 8-polig, Stiftkontakt
(Analog)

Messbereich

10 $\pm 10^\circ$ (Analog mit Nullsetzen)

30 $\pm 30^\circ$ (Analog mit Nullsetzen)

45 $\pm 45^\circ$ (Analog mit Nullsetzen)

60 $\pm 60^\circ$ (Analog mit Nullsetzen)

90 $\pm 90^\circ$ (Analog, CANopen®, SAE J1939)

Anzahl Achsen

2 2-dimensional, Gehäuse horizontal

V 2-dimensional, Gehäuse vertikal

Gehäuse

M Metall

Neigungssensoren

2-dimensional, Messbereich bis $\pm 90^\circ$

CANopen® / SAE J1939 / Analog

GIM500R - 2-dimensional

Zubehör

Stecker und Kabel

10127844	Anschlusskabel 2 m geschirmt mit Stecker M12, 8-polig, gerade (ESG 34FH0200G)
10129332	Anschlusskabel 5 m geschirmt mit Stecker M12, 8-polig, gerade (ESG 34FH0500G)
10129333	Anschlusskabel 10 m geschirmt mit Stecker M12, 8-polig, gerade (ESG 34FH1000G)

Montagezubehör

11120131	Befestigungssatz 3x M4 x 25 DIN912, A 4.3 DIN125
11189609	Befestigungssatz 3x M4 x 50 DIN912, A 4.3 DIN125, Distanzhülsen

CANopen® Merkmale

Bus-Protokoll	CANopen®
Geräteprofil	CANopen® - CiA DSP 301 V4.2 Inclinometerprofil DS 410 V1.3 LSS-Dienst Profil DS 305 V2.2
Defaulteinstellung	Auflösung 0,1° Baudrate 50 kbit/s Knotennummer 1

Nullsetzen

Teach-Eingang für >250 ms auf HIGH-Pegel ($\geq 0,7 \cdot UB$) setzen, entspricht Neigung 0° .

Das Nullsetzen wirkt sich auf beide Achsen (X/Y) aus.

Allgemeine Hinweise

Für eine präzise thermische Auslegung ist die Eigenerwärmung abhängig von Anbau und Umgebungsbedingungen sowie der Elektronik und Versorgungsspannung zu berücksichtigen. Näherungsweise gilt für die Eigenerwärmung 5 K bei Montage des Sensors auf eine lackierte Metallunterlage. Wird der Neigungssensor nahe der maximalen Kennwerte betrieben, sollte die tatsächliche Temperatur am Gehäuse des Neigungssensors gemessen werden.

Vibration mit Frequenz im Bereich 1600 Hz einwirkend auf Sensor führt zu reduzierter Messgenauigkeit.

Neigungssensoren

2-dimensional, Messbereich bis $\pm 90^\circ$

CANopen® / SAE J1939 / Analog

GIM500R - 2-dimensional

Einbaulage



Horizontale Einbaulage

Beim 2-dimensionalen Neigungssensor (Gehäuse horizontal) muss der Sensor so montiert werden, dass die Grundplatte waagrecht, also parallel zur Horizontalen ausgerichtet ist.

Der Sensor kann gleichzeitig in der X- und Y-Achse geneigt werden. Für beide Achsen steht ein getrennter Messwert an. Im Auslieferungszustand misst der Sensor in beiden Achsen den gewählten Messbereich, z.B. $\pm 30^\circ$, wobei der Nulldurchgang genau in der Waagrechten liegt.

$Y = 0^\circ$



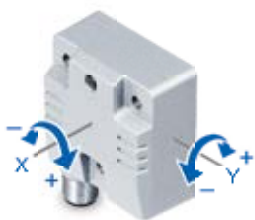
$y = -30^\circ$



$x = 0^\circ$



$x = +30^\circ$



Vertikale Einbaulage

Beim 2-dimensionalen Neigungssensor (Gehäuse vertikal) muss der Sensor so montiert werden, dass die Grundplatte senkrecht, also parallel zur Vertikalen ausgerichtet ist.

Der Sensor kann gleichzeitig in der X- und Y-Achse geneigt werden. Für beide Achsen steht ein getrennter Messwert an. Im Auslieferungszustand misst der Sensor in beiden Achsen den gewählten Messbereich, z.B. $\pm 30^\circ$, wobei der Nulldurchgang genau in der Senkrechten liegt.

$Y = 0^\circ$



$y = -30^\circ$



$x = 0^\circ$



$x = +30^\circ$



Neigungssensoren

2-dimensional, Messbereich bis $\pm 90^\circ$

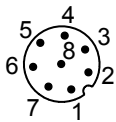
CANopen® / SAE J1939 / Analog

GIM500R - 2-dimensional

Anschlussbelegung

Analog – Flanschdose M12, 8-polig

Pin	Belegung	Beschreibung
1	+Vs	Betriebsspannung
2	GND	Masseanschluss bezogen auf +Vs
3	OUT_X	Ausgang
4	OUT_Y	Ausgang
5	Teach ¹⁾	Teach-Eingang
6	d.u.	Nicht benutzen
7	d.u.	Nicht benutzen
8	A_GND	Masseanschluss bezogen auf Analog



Flanschdose M12 (Stift),
A-codiert

Analog – Kabel

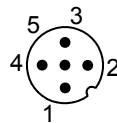
Aderfarbe	Belegung	Beschreibung
Weiss	+Vs	Betriebsspannung
Braun	GND	Masseanschluss bezogen auf +Vs
Grün	OUT_X	Ausgang
Gelb	OUT_Y	Ausgang
Grau	Teach ¹⁾	Teach-Eingang
Rosa	d.u.	Nicht benutzen
Blau	d.u.	Nicht benutzen
Rot	A_GND	Masseanschluss bezogen auf Analog

1) Funktion Nullsetzen:

Siehe Beschreibung Nullsetzen

CANopen® / SAE J1939 – Flanschdose M12, 5-polig

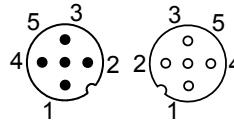
Pin	Belegung	Beschreibung
1	CAN_GND	Masseanschluss bezogen auf CAN
2	+Vs	Betriebsspannung
3	GND	Masseanschluss bezogen auf +Vs
4	CAN_H	CAN Bus Signal (dominant High)
5	CAN_L	CAN Bus Signal (dominant Low)



Flanschdose M12 (Stift),
A-codiert

CANopen® / SAE J1939 – Flanschdose 2xM12, 5-polig

Pin	Belegung	Beschreibung
1	CAN_GND	Masseanschluss bezogen auf CAN
2	+Vs	Betriebsspannung
3	GND	Masseanschluss bezogen auf +Vs
4	CAN_H	CAN Bus Signal (dominant High)
5	CAN_L	CAN Bus Signal (dominant Low)



Flanschdose M12 (Stift/Buchse),
A-codiert

Klemmen mit gleicher Bezeichnung sind intern verbunden und funktionsidentisch. Diese internen Klemmverbindungen Vs-Vs / GND-GND dürfen mit max. je 1 A belastet werden.

CANopen® – Kabel

Aderfarbe	Belegung	Beschreibung
Weiss	+Vs	Betriebsspannung
Braun	GND	Masseanschluss bezogen auf +Vs
Grün	d.u.	–
Gelb	d.u.	–
Grau	d.u.	–
Rosa	CAN_H	CAN Bus Signal (dominant High)
Blau	CAN_L	CAN Bus Signal (dominant Low)
Rot	CAN_GND	Masseanschluss bezogen auf CAN

Neigungssensoren

2-dimensional, Messbereich bis $\pm 90^\circ$
CANopen® / SAE J1939 / Analog

GIM500R - 2-dimensional

Ausgangssignale

Analog-Ausgang

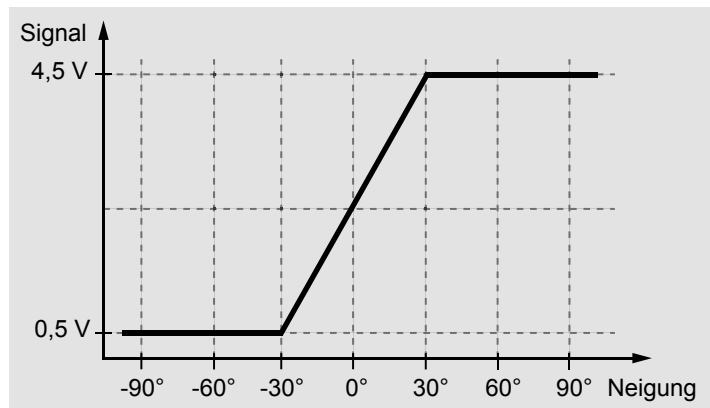
Einbaulage
Horizontal



Einbaulage
Vertikal



Messbereich $\pm 30^\circ$ / Einbaulage Horizontal



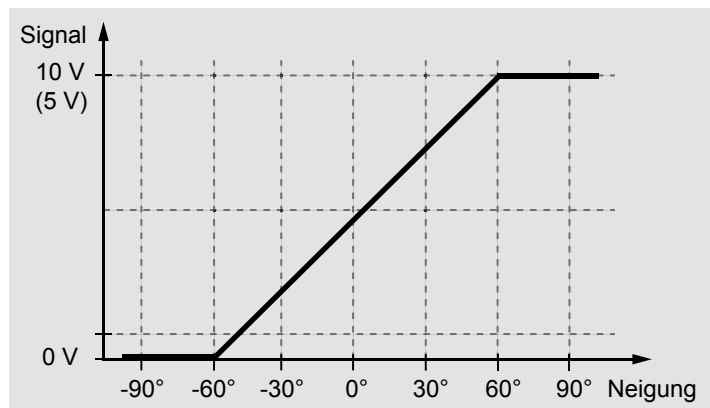
Neigung -30°

Neigung 0°

Neigung $+30^\circ$



Messbereich $\pm 60^\circ$ / Einbaulage Vertikal



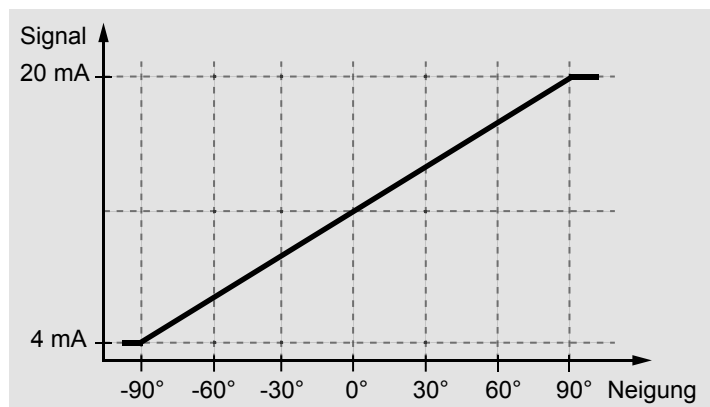
Neigung -60°

Neigung 0°

Neigung $+60^\circ$



Messbereich $\pm 90^\circ$ / Einbaulage Horizontal



Neigung -90°

Neigung 0°

Neigung $+90^\circ$



Neigungssensoren

2-dimensional, Messbereich bis $\pm 90^\circ$

CANopen® / SAE J1939 / Analog

GIM500R - 2-dimensional

Ausgangssignale

Analog-Ausgang mit Messbereichsüberwachung (Option: /4822)

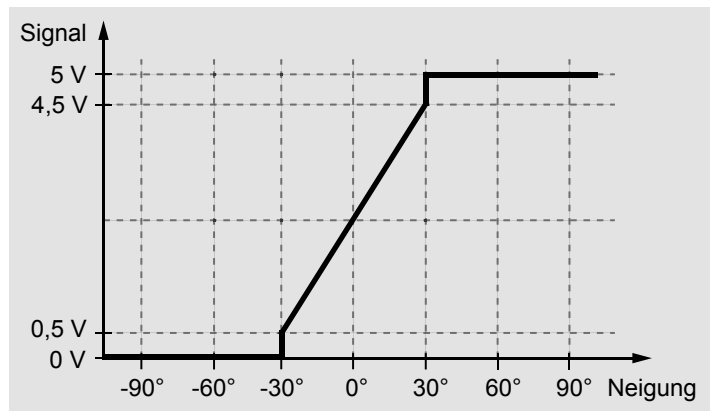
Einbaulage
Horizontal



Einbaulage
Vertikal



Messbereich $\pm 30^\circ$ / Einbaulage Horizontal



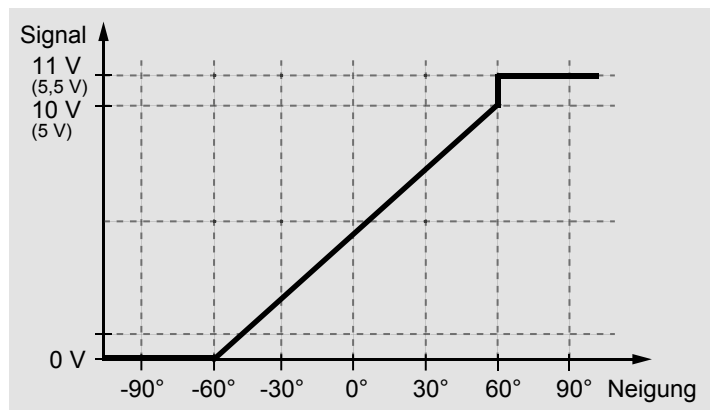
Neigung -30°

Neigung 0°

Neigung $+30^\circ$



Messbereich $\pm 60^\circ$ / Einbaulage Vertikal



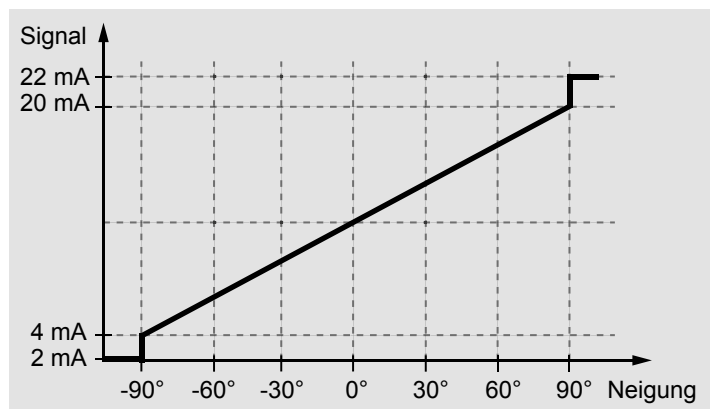
Neigung -60°

Neigung 0°

Neigung $+60^\circ$



Messbereich $\pm 90^\circ$ / Einbaulage Horizontal



Neigung -90°

Neigung 0°

Neigung $+90^\circ$



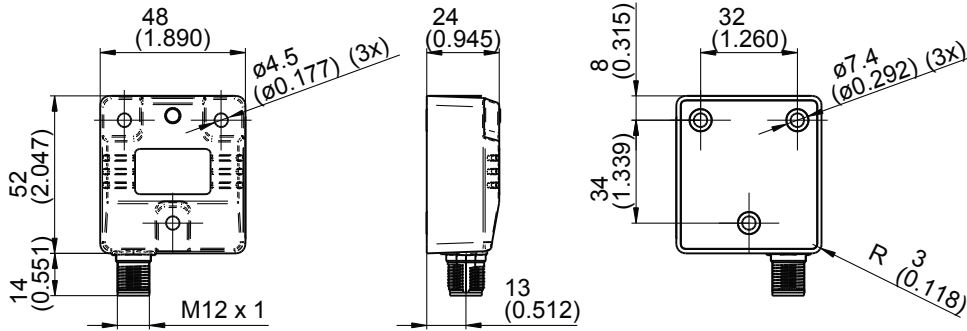
Neigungssensoren

2-dimensional, Messbereich bis $\pm 90^\circ$
CANopen® / SAE J1939 / Analog

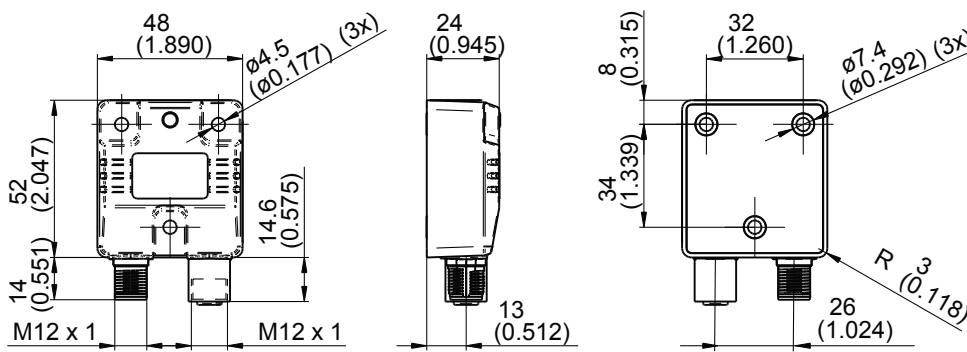
GIM500R - 2-dimensional

Abmessungen

GIM500R - 1 x Stecker M12



GIM500R - 2 x Stecker M12



GIM500R - Kabel

