

- ▶ **D Betriebsanleitung**
- ▶ **GB Operating instructions**
- ▶ **F Manuel d'utilisation**
- ▶ **E Instrucciones de uso**
- ▶ **I Istruzioni per l'uso**
- ▶ **NL Gebruiksaanwijzing**

Sicherheitsschalter PSEN 1.1p-10

Der Sicherheitsschalter erfüllt Forderungen der EN 60204-1 und IEC 60204-1.

Der Sicherheitsschalter erfüllt EN 60947-5-3 nur zusammen mit dem Betätiger **PSEN 1.1-10** und hierfür zugelassenen Auswertegeräten. Schließen Sie den Sicherheitsschalter nur an Auswertegeräte an, die im Abschnitt "Anschlüsse" aufgeführt sind.

Zu ihrer Sicherheit

- ▶ Installieren und nehmen Sie das Gerät nur dann in Betrieb, wenn Sie diese Betriebsanleitung gelesen und verstanden haben und Sie mit den geltenden Vorschriften über Arbeitssicherheit und Unfallverhütung vertraut sind.
Beachten Sie die VDE- sowie die örtlichen Vorschriften, insbesondere hinsichtlich Schutzmaßnahmen
- ▶ Durch Öffnen des Gehäuses oder eigenmächtige Umbauten erlischt jegliche Gewährleistung.
- ▶ Entfernen Sie die Schutzkappe erst unmittelbar vor Anschluss des Geräts.

Gerätemerkmale

- ▶ Zum Sicherheitsschalter gehört der Betätiger **PSEN 1.1-10**
- ▶ 2 Sicherheitskontakte (Schließler)
- ▶ gesicherter Schaltabstand: **3 mm**
- ▶ gesicherter Ausschaltabstand: **19 mm**
- ▶ eckige Bauform
- ▶ Wirkweise magnetisch
- ▶ Schaltspannung 24 V DC

Schaltabstände

Safety switch PSEN 1.1p-10

The safety switch meets the requirements of EN 60204-1 and IEC 60204-1.

The safety switch only complies with EN 60947-5-3 in conjunction with the actuator **PSEN 1.1-10** and its approved evaluation devices.

The safety switch should only be connected to the evaluation devices listed under "Connections".

For your safety

- ▶ Only install and commission the unit if you have read and understood these operating instructions and are familiar with the applicable regulations for health and safety at work and accident prevention.
Ensure VDE and local regulations are met, especially those relating to safety.
- ▶ Any guarantee is rendered invalid if the housing is opened or unauthorised modifications are carried out.
- ▶ Do not remove the protective cap until you are just about to connect the unit.

Unit features

- ▶ The actuator **PSEN 1.1-10** belongs to the safety switch
- ▶ 2 safety contacts (N/O)
- ▶ Assured operating distance: **3 mm**
- ▶ Assured release distance: **19 mm**
- ▶ Square design
- ▶ Works magnetically
- ▶ Switching voltage 24 VDC

Operating distances

Captur de sécurité PSEN 1.1p-10

Le capteur de sécurité satisfait aux exigences de l'EN 60204-1 et de la CEI 60204-1.

Le capteur de sécurité ne répond à la norme EN 60947-5-3 que s'il est utilisé avec l'organe de commande **PSEN 1.1-10** et les appareils de contrôle spécialement homologués.

Raccordez les capteurs de sécurité uniquement aux appareils de contrôle énumérés au chapitre "Raccordements".

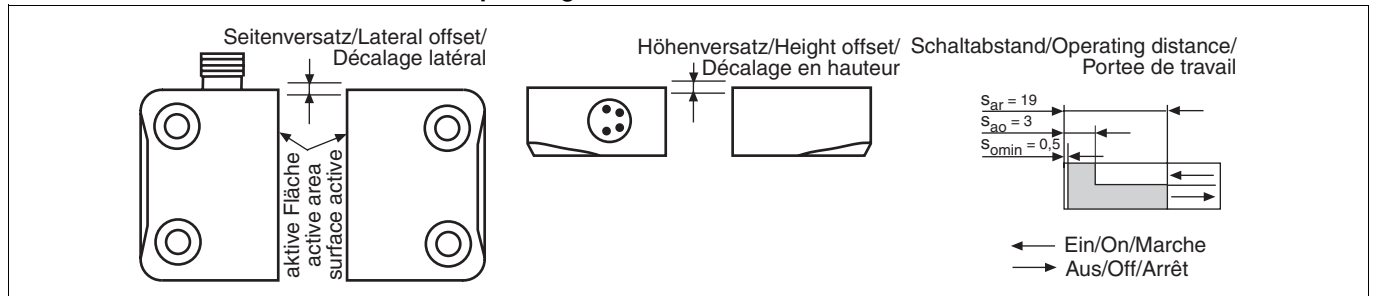
Pour votre sécurité

- ▶ Vous n'installerez l'appareil et ne le mettez en service qu'après avoir lu et compris le présent manuel d'utilisation et vous être familiarisé avec les prescriptions en vigueur sur la sécurité du travail et la prévention des accidents.
Respectez les normes locales ou VDE, particulièrement en ce qui concerne la sécurité.
- ▶ L'ouverture de l'appareil ou sa modification annule automatiquement la garantie.
- ▶ Veuillez retirer le cache de protection avant de raccorder l'appareil.

Caractéristiques de l'appareil

- ▶ Un organe de commande est associé au capteur de sécurité **PSEN 1.1-10**
- ▶ 2 contacts de sécurité (contacts à fermeture)
- ▶ distance de commutation de sécurité : **3 mm**
- ▶ distance de coupure de sécurité : **19 mm**
- ▶ architecture rectangulaire
- ▶ actionnement magnétique
- ▶ tension commutée 24 V DC

Distances de commutation



Seiten- und Höhenversatz

- ▶ Gesicherter Schaltabstand S_{ao} in mm

		Höhenversatz/Height offset/ Décalage en hauteur				
		1,0	1,5	2,0	2,5	3,0
Seitenversatz/Lateral offset/Décalage latéral	1,0	2,5	2,5	2,0	1,5	1,5
	1,5	2,0	2,0	2,0	1,0	1,0
	2,0	2,0	1,5	1,5	1,0	0,5
	2,5	1,5	1,0	0,5	-	-
	3,0	0,5	0,5	-	-	-

- ▶ Gesicherter Ausschaltabstand S_{ar} :
Max. 19 mm bei allen Höhen- und Seitenversätzen

Die angegebenen Werte sind gültig bei einer Temperatur von 20° C.

Lateral and vertical offset

- ▶ Assured operating distance S_{ao} in mm

		Höhenversatz/Height offset/ Décalage en hauteur				
		1,0	1,5	2,0	2,5	3,0
Seitenversatz/Lateral offset/Décalage latéral	1,0	2,5	2,5	2,0	1,5	1,5
	1,5	2,0	2,0	2,0	1,0	1,0
	2,0	2,0	1,5	1,5	1,0	0,5
	2,5	1,5	1,0	0,5	-	-
	3,0	0,5	0,5	-	-	-

- ▶ Assured release distance S_{ar} :
Max. 19 mm with all vertical and lateral offsets

The stated values are valid at a temperature of 20° C.

Décalage latéral et en hauteur

- ▶ Distance de commutation de sécurité S_{ao} en mm

		Höhenversatz/Height offset/ Décalage en hauteur				
		1,0	1,5	2,0	2,5	3,0
Seitenversatz/Lateral offset/Décalage latéral	1,0	2,5	2,5	2,0	1,5	1,5
	1,5	2,0	2,0	2,0	1,0	1,0
	2,0	2,0	1,5	1,5	1,0	0,5
	2,5	1,5	1,0	0,5	-	-
	3,0	0,5	0,5	-	-	-

- ▶ Distance de commutation de sécurité S_{ar} :
Max. 19 mm pour tous les décalages latéraux et en hauteur

Les valeurs indiquées sont valables pour une température de 20°C.

Verdrahtung

Beachten Sie:

- ▶ Angaben im Abschnitt „Technische Daten“ unbedingt einhalten.
- ▶ Berechnung der max. Leitungslänge I_{max} im Eingangskreis:

$$I_{max} = \frac{R_{I_{max}}}{R_l / km}$$

$R_{I_{max}}$ = max. Gesamtleitungswiderstand (s. techn. Daten)

R_l / km = Leitungswiderstand/km

- ▶ Beachten Sie bei Einsatz von Auswertegeräten mit rückfallverzögerten Kontakten:
 - Verzögerungszeit ≤ 30 s: die rückfallverzögerten Kontakte genügen den Anforderungen der Kategorie 3 gemäß EN 954-1 bzw. den Anforderungen an PDF mit Einfehlersicherheit (PDF-S).
 - Verzögerungszeit ≥ 30 s: die rückfallverzögerten Kontakte genügen den Anforderungen der Kategorie 1 gemäß EN 954-1 bzw. den Anforderungen an PDF mit Zuverlässigkeit durch besonderes Design (PDF-D).
- ▶ Überprüfen Sie in folgenden Fällen von Inbetriebnahme die Funktion Querschlusserkennung:
 - Bei Auswertegeräten mit Versorgungsspannung DC: Gesamtleitungswiderstand ≥ 15 Ohm pro Kanal
 - Bei Auswertegeräten mit Versorgungsspannung AC: Gesamtleitungswiderstand ≥ 25 Ohm pro Kanal
 - Wie Sie die Querschlussprüfung durchführen müssen, entnehmen Sie der entsprechenden Bedienungsanleitung des Auswertegeräts.

Wiring

Please note:

- ▶ Information given in the “Technical details” must be followed.
- ▶ Calculation of the max. cable runs I_{max} in the input circuit:

$$I_{max} = \frac{R_{I_{max}}}{R_l / km}$$

$R_{I_{max}}$ = max. overall cable resistance (see Technical details)

R_l / km = cable resistance/km

- ▶ When using evaluation devices with delay-on de-energisation contacts, please note:
 - Delay time ≤ 30 s: Delay-on de-energisation contacts satisfy the requirements of category 3 in accordance with EN 954-1 and the requirements of a PDF with single-fault tolerance (PDF-S).
 - Delay time ≥ 30 s: Delay-on de-energisation contacts satisfy the requirements of Category 1 in accordance with EN 954-1 and the requirements of a PDF with designed reliability (PDF-D).
- ▶ In the following commissioning cases, check the function that detects shorts across contacts:
 - On evaluation devices with DC supply voltage: Overall cable resistance ≥ 15 Ohms per channel
 - On evaluation devices with AC supply voltage: Overall cable resistance ≥ 25 Ohms per channel
 - For details of how to perform the test for shorts across the contacts, please refer to the operating manual for the relevant evaluation device.

Câblage

Important :

- ▶ Tenez compte impérativement des données indiquées au chapitre "Caractéristiques techniques".
- ▶ Calcul de la longueur de câble max. I_{max} sur le circuit d'entrée :

$$I_{max} = \frac{R_{I_{max}}}{R_l / km}$$

$R_{I_{max}}$ = résistance max. de l'ensemble du câblage (voir les caractéristiques techniques)

R_l / km = résistance du câblage/km

- ▶ En cas de mise en œuvre d'appareils de contrôle avec contacts temporisés à la retombée, il faut tenir compte des indications suivantes :
 - Temporisation ≤ 30 s : les contacts temporisés à la retombée satisfont aux prescriptions de la catégorie 3 selon l'EN 954-1, et/ou aux prescriptions des PDF avec sécurité de défaut unique (PDF-S).
 - Temporisation ≥ 30 s : les contacts temporisés à la retombée satisfont aux prescriptions de la catégorie 1 selon l'EN 954-1, et/ou aux prescriptions des PDF avec une fiabilité obtenue grâce à un design particulier (PDF-D).
- ▶ Vérifiez dans les cas suivants de mise en service la fonction de détection des courts-circuits :
 - pour les appareils de contrôle avec alimentation DC : Résistance de l'ensemble du câblage ≥ 15 ohms par canal
 - pour les appareils de contrôle avec alimentation AC : Résistance de l'ensemble du câblage ≥ 25 ohms par canal
 - vous trouverez dans la notice d'utilisation de l'appareil de contrôle comment exécuter le contrôle des courts-circuits.

Anschlüsse

👉 WICHTIG

Die Farbkennzeichnung für die Anschlussleitung gilt nur für die als Zubehör erhältlichen Kabel von Pilz.

Der Sicherheitsschalter ist in unbetätigtem Zustand dargestellt.

Connections

👉 NOTICE

The colour marking for the connection lead only applies for the cable that Pilz supplies as an accessory.


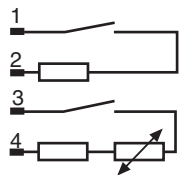
The safety switch is shown in an unoperated condition.

Raccordements

👉 IMPORTANT

Le marquage de couleur du câble de raccordement est uniquement valable pour les câbles Pilz disponibles en tant qu'accessoires.

Le capteur de sécurité est représenté en position de repos.

<p>Belegung des 4-pol. M8-Stiftsteckers/Assignment of the 4-pin M8 male connector/Repéragement du connecteur mâle M8 à 4 pôles</p>		
--	---	---

Anschluss an Auswertegeräte

► Anschluss an PNOZ X, PNOZpower, PNOZsigma, PNOZelog

Connection to evaluation devices

► Connection to PNOZ X, PNOZpower, PNOZsigma, PNOZelog

Raccordement aux unités de contrôle

► Raccordement au PNOZ X, PNOZpower, PNOZsigma, PNOZelog

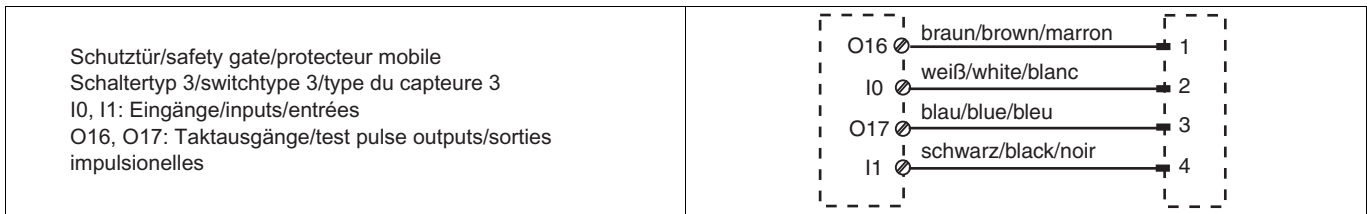
<p>PNOZ p1p PNOZ X2C PNOZ e1p PNOZ p1vp PNOZ X2.1C PNOZ e1.1p PNOZ X2/X2P (nur 24 V DC/ PNOZ X2.1 24 V DC only/ (nur 24 V DC/ 24 V DC only/ 24 V DC seulement) PNOZ X4/X8P PNOZ e6.1p PNOZ X2.3P PNOZ X9 PNOZ e6vp PNOZ X2.7P PNOZ X10/X10.1 PNOZ s3 PNOZ X2.8P PNOZ X10.11 PNOZ s4 PNOZ Ex PNOZ s5</p>	
<p>PNOZ X2.9P</p>	
<p>PNOZ X5 PNOZ X5J</p>	
<p>PNOZ 11 PNOZ X3.1 PNOZ X3.10P PNOZ 16 PNOZ X3P PNOZ XV2 PNOZ X11P PNOZ X2.5P PNOZ XV2P PNOZ X13 PNOZ X3 PNOZ XV3 PNOZ XV3P</p>	
<p>PNOZ X6 (mit Brücke/with link/avec pontage Y3-Y4)</p>	
<p>PMUT X1P</p>	
<p>PNOZ e5.11p</p>	

► Anschluss an PNOZmulti

► Connection to PNOZmulti

► Raccordement au PNOZmulti

<p>Schutztür/safety gate/protecteur mobile Schaltertyp 3/switchtype 3/type du capteur 3 I0, I1: Eingänge/inputs/entrées T0, T1: Taktausgänge/test pulse outputs/sorties impulsionselles</p>	
---	--



Montage

- ▶ Die Montagelage ist beliebig. Sicherheitsschalter und Betätiger müssen jedoch parallel gegenüberliegend montiert werden.
- ▶ Sicherheitsschalter und Betätiger möglichst nicht auf ferromagnetisches Material montieren. Es sind Änderungen der Schaltabstände zu erwarten. Benutzen Sie in diesem Fall die Distanzplatte mit der Bestell-Nr. 534 310.
- ▶ Befestigen Sie Sicherheitsschalter und Betätiger ausschließlich mit Schrauben M4 mit flacher Kopfunterseite (z.B. M4-Zylinderkopf- oder -Flachkopfschrauben). Anzugsdrehmoment max. 1 Nm. Verwenden Sie Schrauben aus nicht magnetischem Material (z. B. Messing).
- ▶ Der Abstand zwischen zwei Systemen aus Sicherheitsschalter und Betätiger muss mindestens 25 mm betragen.
- ▶ Sicherheitsschalter und Betätiger
 - von Eisenspänen fernhalten
 - keinen starken Magnetfeldern aussetzen
 - keinen starken Stößen oder Schwingungen aussetzen
 - nicht als Anschlag benutzen
- ▶ Die Schutzart IP67 wird nur bei Verwendung der als Zubehör erhältlichen Anschlussleitungen von Pilz erreicht. Ansonsten wird nur IP65 erreicht.

Justage

- ▶ Der Sicherheitsschalter darf nur mit dem zugehörigen Betätiger **PSEN 1.1-10** verwendet werden.
- ▶ Prüfen Sie die Funktion immer mit einem der zugelassenen Auswertegeräte.
- ▶ Die angegebenen Schaltabstände (siehe technische Daten) gelten nur, wenn Sicherheitsschalter und Betätiger parallel gegenüberliegend montiert sind. Andere Anordnungen können zu abweichenden Schaltabständen führen. Beachten Sie den maximal zulässigen Seiten- und Höhenversatz (siehe "Schaltabstände" und "Max. Seiten- und Höhenversatz").

Installation

- ▶ The unit can be installed in any position. However, safety switches and actuators must be positioned opposite each other in parallel:
- ▶ If possible, do not install the safety switch and actuator on to ferromagnetic material. Changes to the operating distances are to be expected. In this case, use the spacer available under order number 534 310.
- ▶ Safety switches and actuators should only be secured using M4 screws with a flat head (e.g. M4 cheese-head or pan head screws). Torque setting max. 1 Nm. Use screws made of non-magnetic material (e.g. Messing).
- ▶ The distance between two systems comprising safety switch and actuator must be at least 25 mm.
- ▶ Safety switch and actuator
 - Keep away from iron swarf
 - Do not expose to strong magnetic fields
 - Do not expose to heavy shock or vibration
 - Do not use as a limit stop
- ▶ Protection type IP67 can only be achieved by using the Pilz connection leads available as an accessory. In any other case only IP65 is achieved.

Adjustment

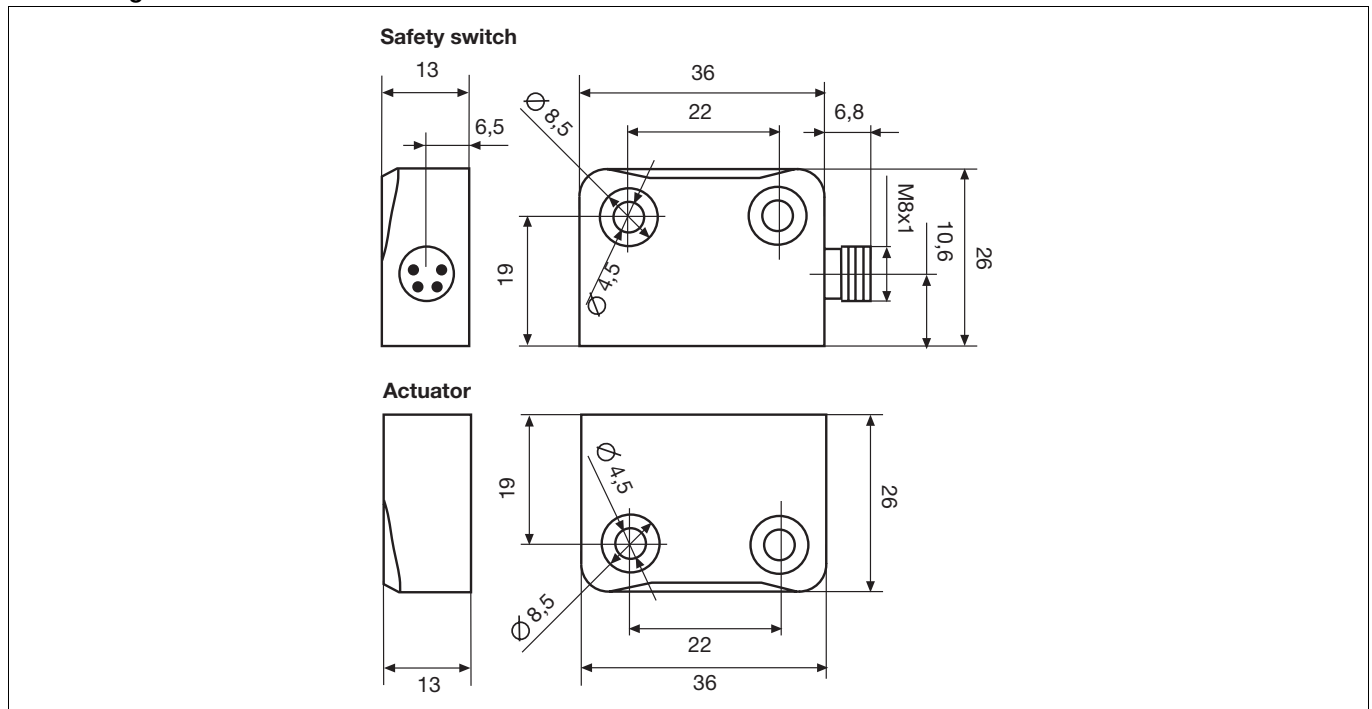
- ▶ The safety switch may only be used with the corresponding actuator **PSEN 1.1-10**.
- ▶ Always test the function with one of the approved evaluation devices.
- ▶ The stated operating distances (see Technical details) only apply when the safety switch and actuator are installed facing each other in parallel. Switching distances may deviate if other arrangements are used. Note the maximum permitted lateral and vertical offset (see "Operating distances" and "Max. lateral and vertical offset").

Installation

- ▶ Le sens de montage est indifférent. Cependant, le capteur de sécurité et l'actionneur doivent être montés l'un en face de l'autre de manière parallèle.
- ▶ Evitez d'installer le capteur de sécurité et l'actionneur sur du matériel ferromagnétique. Les distances de commutation peuvent être modifiées. Dans ce cas, utilisez la plaque d'écartement portant la référence 534 310.
- ▶ Pour fixer le capteur de sécurité et l'actionneur, utilisez uniquement des vis M4 dont la tête présente une face inférieure plate (par ex. vis M4 cylindriques ou à tête plate). Couple de serrage max. 1 Nm. Utilisez des vis dans des matériaux non magnétiques (par exemple : en laiton).
- ▶ La distance entre deux systèmes composés d'un capteur de sécurité et d'un actionneur doit être d'au moins 25 mm.
- ▶ Le capteur de sécurité et l'actionneur
 - doivent être éloignés des copeaux métalliques
 - ne doivent pas être exposés à des champs magnétiques élevés
 - ne doivent pas subir des chocs et vibrations importants
 - ne doivent pas être utilisés comme butée
- ▶ L'indice de protection IP67 est uniquement atteint lorsque les câbles de raccordement de Pilz, disponibles dans les accessoires, sont utilisés, sans quoi, seul l'indice IP65 peut être atteint.

Ajustement

- ▶ Le capteur de sécurité ne doit être utilisé qu'avec un organe de commande **PSEN 1.1-10** adapté.
- ▶ Vérifiez la fonction toujours avec l'un des appareils de contrôle homologués.
- ▶ Les distances de commutation mentionnées dans les caractéristiques techniques sont valables uniquement lorsque le capteur de sécurité et l'organe de commande sont montés l'un en face de l'autre de manière parallèle. D'autres montages peuvent conduire à des distances de commutation divergentes. Respectez le décalage latéral et vertical maximal autorisé (voir "Distances de commutation" et "Décalage latéral et vertical maximum").

Abmessungen
Dimensions
Dimensions


Technische Daten	Technical details	Caractéristiques techniques	
Elektrische Daten	Electrical data	Données électriques	
Schaltspannung	Switching voltage	Tension de commutation	24 V
Innenwiderstand	Internal resistance	Résistance interne	10 Ohm
Max. Schaltstrom Sicherheitskontakte	Max. switching current for safety contacts	Courant max. de commutation des contacts de sécurité	0,50 A
Max. Schaltleistung Sicherheitskontakte	Max. breaking capacity for safety contacts	Puissance max. de commutation des contacts de sécurité	10,0 W
Max. Schaltfrequenz	Max. switch frequency	Fréquence de commutation max.	1 Hz
Umweltdaten	Environmental data	Données sur l'environnement	
Umgebungstemperatur	Ambient temperature	Température d'utilisation	-10 - 55 °C
Schwingungen nach EN 60947-5-2	Vibration to EN 60947-5-2	Vibrations selon EN 60947-5-2	
Frequenz	Frequency	Fréquence	10 - 55 Hz
Amplitude	Amplitude	Amplitude	1,00 mm
EMV	EMC	CEM	EN 60947-5-3
Schockbeanspruchung	Shock stress	Résistance aux chocs	30g , 11 ms
Verschmutzungsgrad	Pollution degree	Niveau d'encrassement	3
Bemessungsisolationsspannung	Rated insulation voltage	Tension assignée d'isolement	25 V
Bemessungsstoßspannungsfestigkeit	Rated impulse withstand voltage	Tension assignée de tenue aux chocs	0,33 kV
Mechanische Daten	Mechanical data	Données mécaniques	
Betätiger	Actuator	Actionneur	PSEN 1.1-10
Hysterese typ.	Hysteresis typ.	Hystérésis env.	
Betätiger PSEN 1.1-10	Actuator PSEN 1.1-10	Actionneur PSEN 1.1-10	4,0 mm
Schaltabstände	Switching distances	Distances de commutation	
Gesicherter Schaltabstand S_{a0} PSEN 1.1-10	Assured operating distance S_{a0} PSEN 1.1-10	Portée de travail assurée S_{a0} PSEN 1.1-10	3 mm
Min. Schaltabstand S_{omin} PSEN 1.1-10	Min. operating distance S_{omin} PSEN 1.1-10	Portée de travail min. S_{omin} PSEN 1.1-10	0,5 mm
Gesicherter Ausschaltabstand S_{ar} PSEN 1.1-10	Assured release distance S_{ar} PSEN 1.1-10	Portée de déclenchement assurée S_{ar} PSEN 1.1-10	19 mm
Anschlussart	Connection type	Type de connection	M8
Leitung	Cable	Câble	LiYY 4 x 0,25 mm²
Schutzart Gehäuse	Protection type, housing	Indice de protection du boîtier	IP65, IP67
Gehäusematerial	Housing material	Matériau du boîtier	PBT
Abmessungen siehe Abbildung	Dimensions, see graphic	Dimensions, voir l'illustration	
Gewicht	Weight	Poids	
Sicherheitsschalter	Safety switch	Capteur de sécurité	14 g
Betätiger PSEN 1.1-10	Actuator PSEN 1.1-10	Actionneur PSEN 1.1-10	15 g
Sicherheitstechnische Kenndaten	Safety-related characteristic data	Caractéristiques techniques de sécurité	
B10d nach EN ISO 13849-1 und EN IEC 62061	B10d in accordance with EN ISO 13849-1 and EN IEC 62061	B10d selon EN ISO 13849-1 et EN IEC 62061	500.000
Lambda _d /Lambda nach EN IEC 62061	Lambda _d /Lambda in accordance with EN IEC 62061	Lambda _d /Lambda selon EN IEC 62061	0,90

Es gelten die **2006-12** aktuellen Ausgaben der Normen.

i **INFO**

Bestellnummern und Zubehör finden Sie im Technischen Katalog oder auf unserer Internetseite www.pilz.com.

EG-Konformitätserklärung

Diese(s) Produkt(e) erfüllen die Anforderungen der Richtlinie 2006/42/EG über Maschinen des europäischen Parlaments und des Rates. Die vollständige EG-Konformitätserklärung finden Sie im Internet unter www.pilz.com.

Bevollmächtigter: Norbert Fröhlich, Pilz GmbH & Co. KG, Felix-Wankel-Str. 2, 73760 Ostfildern, Deutschland

The standards current on **2006-12** apply.

i **INFORMATION**

Order numbers and accessories can be found in the Technical Catalogue or on our Internet site www.pilz.com.

EC Declaration of Conformity

This (these) product(s) comply with the requirements of Directive 2006/42/EC of the European Parliament and of the Council on machinery. The complete EC Declaration of Conformity is available on the Internet at www.pilz.com.

Authorised representative: Norbert Fröhlich, Pilz GmbH & Co. KG, Felix-Wankel-Str. 2, 73760 Ostfildern, Germany

Les versions actuelles **2006-12** des normes s'appliquent.

i **INFORMATION**

Vous trouverez les références et les accessoires dans le catalogue technique ou sur notre site www.pilz.com.

Déclaration de conformité CE

Ce(s) produit(s) satisfait (satisfont) aux exigences de la directive 2006/42/CE relative aux machines du Parlement Européen et du Conseil. Vous trouverez la déclaration de conformité CE complète sur notre site internet www.pilz.com.

Représentant : Norbert Fröhlich, Pilz GmbH & Co. KG, Felix-Wankel-Str. 2, 73760 Ostfildern, Allemagne

► **Technischer Support**

+49 711 3409-444

► ...

In vielen Ländern sind wir durch unsere Tochtergesellschaften und Handelspartner vertreten.

Nähere Informationen entnehmen Sie bitte unserer Homepage oder nehmen Sie Kontakt mit unserem Stammhaus auf.

► **Technical support**

+49 711 3409-444

► ...

In many countries we are represented by our subsidiaries and sales partners.

Please refer to our Homepage for further details or contact our headquarters.

► **Assistance technique**

+49 711 3409-444

► ...

Nos filiales et partenaires commerciaux nous représentent dans plusieurs pays.

Pour plus de renseignements, consultez notre site internet ou contactez notre maison mère.

► **www**

www.pilz.com

Pilz GmbH & Co. KG
Felix-Wankel-Straße 2
73760 Ostfildern, Germany
Telephone: +49 711 3409-0
Telefax: +49 711 3409-133
E-Mail: pilz.gmbh@pilz.de