



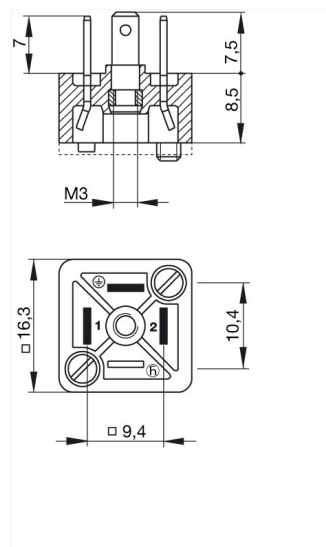
GSSA 200 schwarz/black

Industrial Connectors:Rechteck-Steckverbinder GDM-Serie:Bauform C
 Industriestandard:Gerätestecker

Produktbeschreibung

| | |
|--------------|--|
| Beschreibung | Gerätestecker mit Zentralmutter und 2 Schrauben M 3 x 8 |
| Typ | GSSA 200 schwarz/black |
| Bestell-Nr. | 933 117-100 |
| Polzahl | 2 + PE |
| Norm | Industriestandard (9,4 mm) |
| Gehäusefarbe | schwarz |
| Bauform | C |

Zeichnung



Technische Daten

| | |
|----------------------|--------------------------|
| Bemessungsspannung | UC 250 V |
| Bemessungsstrom | 4 A |
| Durchgangswiderstand | $\leq 4 \text{ m}\Omega$ |
| Anschlußart | löten |
| Gehäusebefestigung | Schrauben |

Werkstoff

| | |
|------------------------|----|
| Kontaktflächenmaterial | Sn |
| Kontaktträgermaterial | PA |
| Gehäusematerial | PA |

Umgebungsbedingungen

| | |
|------------------------|--------------------|
| Schutzgrad (IEC 60529) | IP 65 |
| Verschmutzungsgrad | 3 |
| Temperaturbereich | -40 °C bis +125 °C |

Brennbarkeitsklassen

| | |
|---------------|--------|
| Gehäuse | 94 HB |
| Kontaktträger | 94 V-2 |

Zulassungen

| | |
|----------------------------------|--|
| UR | UR |
| VDE | VDE |
| SEV | SEV |
| CSA | CSA |
| Verpackungseinheit | |
| Verpackungseinheit | 200 Stück |
| Lieferumfang bzw. Zubehör | |
| Zubehör gesondert zu bestellen | (NBR) Flachdichtung GSSA 300-5, Bestell-Nr. 730 233-002; (EPDM) Flachdichtung GSSA 300-6, Bestell-Nr. 730 312-003 |