

## Manette indexable avec insert taraudé, chromé brillante

### Description de l'article/illustrations du produit



Débrayage de la poignée  
par traction



### Description

**Matière :**

Manette : zinc injecté haute pression, DIN EN 12844.

Insert : acier, classe de résistance 5.8.

**Finition :**

Poignée chromée brillante.

Acier bruni.

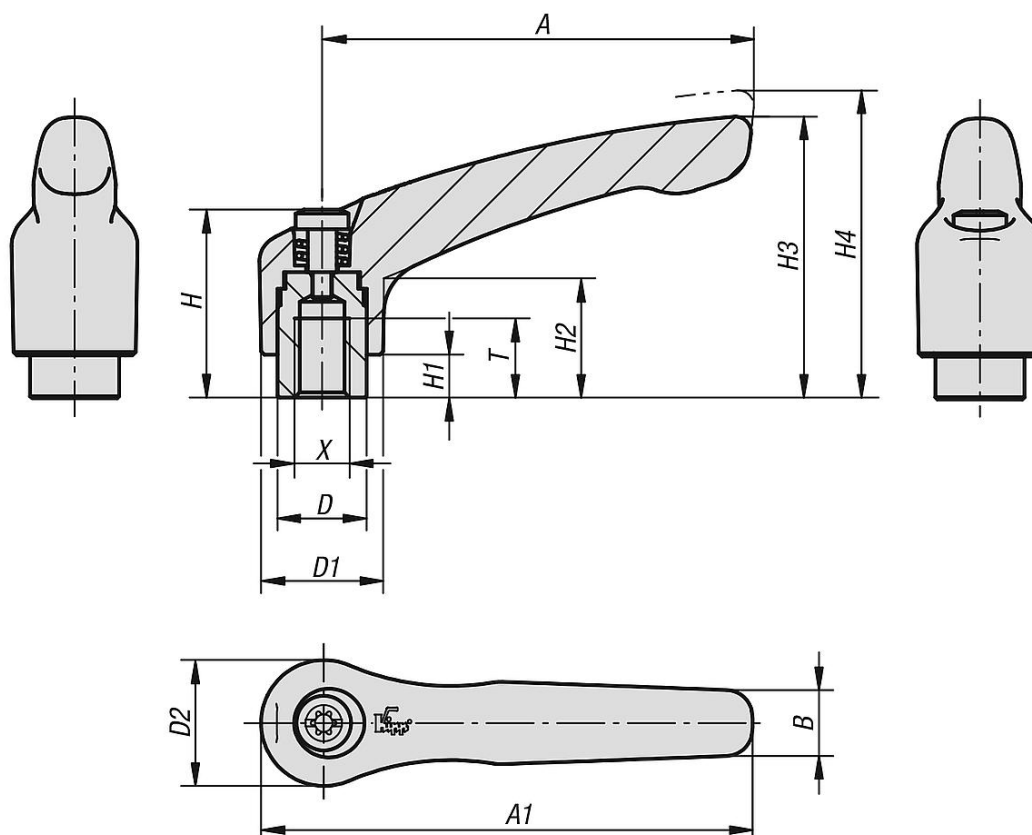
**Sur demande :**

Autres taraudages, coloris et finitions spéciales.

La cote «H1» est disponible dans d'autres longueurs (prix spécifique).

# Manette indexable avec insert taraudé, chromé brillante

Dessins



## Aperçu des articles

Référence	Couleur du corps de base	Surface corps	Taille	X	T	D	D1	D2	H	H1	H2	H3	H4	A	A1	B	Nombre de dents
K0122.0036	argent	chromé brillante	0	M3	9	10	13	14	24,5	4	14,5	30	33	30	37	7	16
K0122.0046	argent	chromé brillante	0	M4	9	10	13	14	24,5	4	14,5	30	33	30	37	7	16
K0122.0056	argent	chromé brillante	0	M5	9	10	13	14	24,5	4	14,5	30	33	30	37	7	16
K0122.1046	argent	chromé brillante	1	M4	9	10	13	14	24,5	4	14,5	31	34	40	47	7	16
K0122.1056	argent	chromé brillante	1	M5	9	10	13	14	24,5	4	14,5	31	34	40	47	7	16
K0122.1066	argent	chromé brillante	1	M6	9	10	13	14	24,5	4	14,5	31	34	40	47	7	16
K0122.2066	argent	chromé brillante	2	M6	12	13,5	18,5	19	28,5	6,5	17,5	42,5	45,5	65	74,5	9,5	20
K0122.2086	argent	chromé brillante	2	M8	12	13,5	18,5	19	28,5	6,5	17,5	42,5	45,5	65	74,5	9,5	20
K0122.3086	argent	chromé brillante	3	M8	14	16	21	22	37	10	24	54,5	58,5	80	91	11	22
K0122.3106	argent	chromé brillante	3	M10	14	16	21	22	37	10	24	54,5	58,5	80	91	11	22
K0122.4106	argent	chromé brillante	4	M10	17	19	27	27,5	43	10	27	63	67,5	95	109	13	24
K0122.4126	argent	chromé brillante	4	M12	17	19	27	27,5	43	10	27	63	67,5	95	109	13	24
K0122.5126	argent	chromé brillante	5	M12	23	23	31	32	49	12	31,5	73	77,5	110	126	15	26
K0122.5166	argent	chromé brillante	5	M16	23	23	31	32	49	12	31,5	73	77,5	110	126	15	26