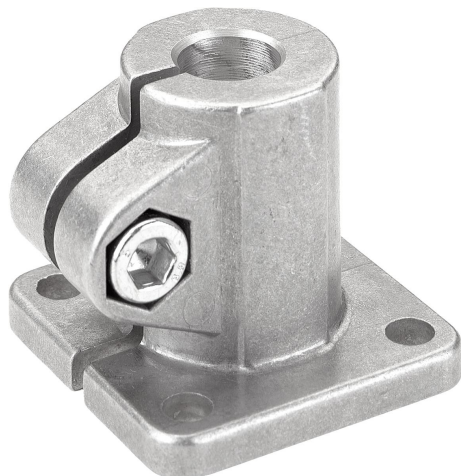


## Bride de pied en aluminium

### Description de l'article/illustrations du produit



### Description

**Matière :**

Fonte d'aluminium.

Vis à tête cylindrique DIN 7984 et écrou hexagonal DIN 985, acier.

**Finition :**

Tribofinition.

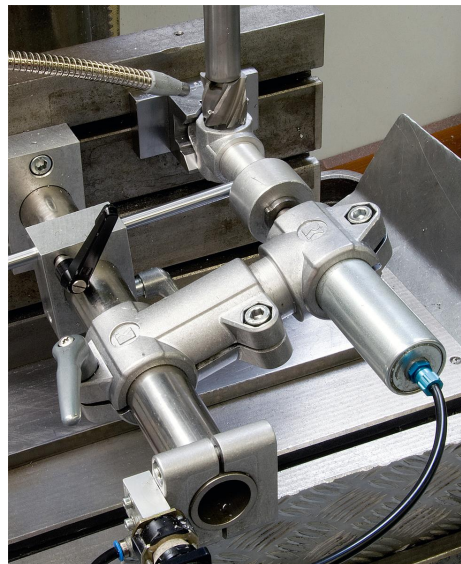
Vis à tête cylindrique et écrou hexagonal zingués.

**Sur demande :**

Manettes indexables pour fixation et autres diamètres.

**Accessoires :**

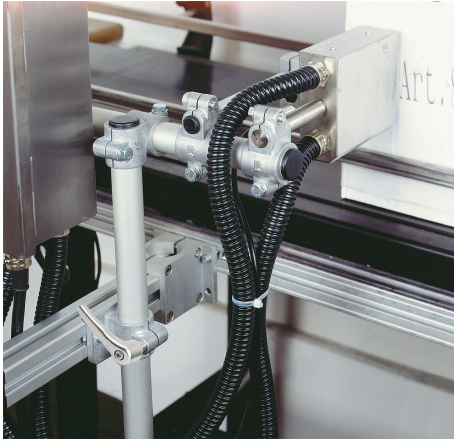
- tube rond et carré K0493



## Bride de pied en aluminium

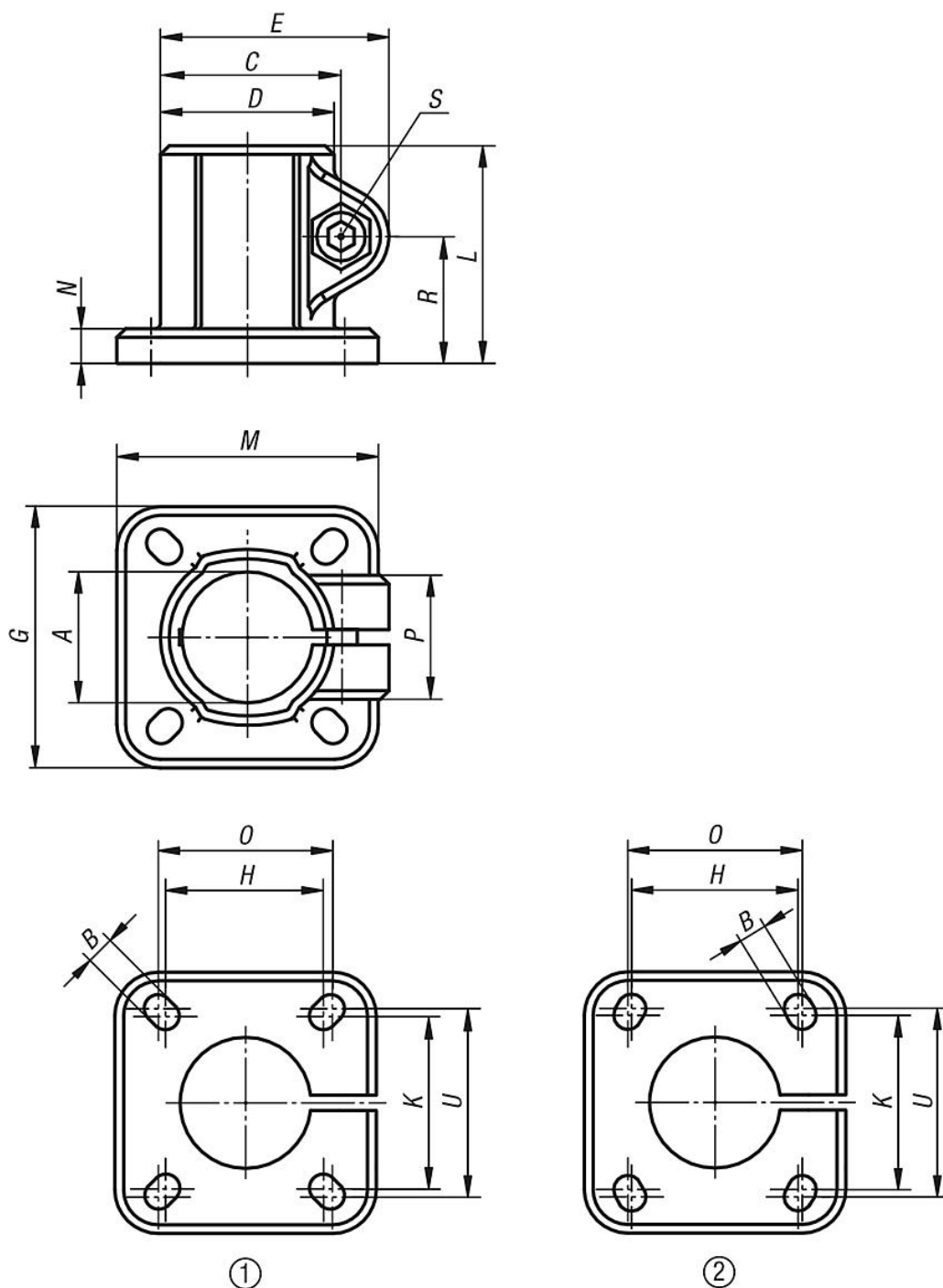
Description de l'article/illustrations du produit

---



# Bride de pied en aluminium

Dessins



## Aperçu des articles

### Bride de pied en aluminium

Référence	Gabarit des perçages	A	B	C	D	E	G	H	K	L	M	N	O	P	R	S	U
K0477.512	1	12,1	6	27	25	35,5	42	28	28	37	42	5	30	23	21	M6x20	30
K0477.514	1	14,1	6	27	25	35,5	42	28	28	37	42	5	30	23	21	M6x20	30
K0477.515	1	15,1	6	27	25	35,5	42	28	28	37	42	5	30	23	21	M6x20	30
K0477.516	1	16,1	6	27	25	35,5	42	28	28	37	42	5	30	23	21	M6x20	30

## Bride de pied en aluminium

### Aperçu des articles

Référence	Gabarit des perçages	A	B	C	D	E	G	H	K	L	M	N	O	P	R	S	U
<b>K0477.518</b>	1	18,1	6	27	25	35,5	42	28	28	37	42	5	30	23	21	M6x20	30
<b>K0477.520</b>	2	20,1	7	42,5	40	53	60	40	42	50	60	8	42	33	29	M8x25	45
<b>K0477.525</b>	2	25,1	7	42,5	40	53	60	40	42	50	60	8	42	33	29	M8x25	45
<b>K0477.530</b>	2	30,1	7	42,5	40	53	60	40	42	50	60	8	42	33	29	M8x25	45
<b>K0477.540</b>	1	40,17	9	61	56	74	90	60	60	70	90	10	64	40	40	M10x30	64
<b>K0477.550</b>	1	50,22	11	70	66	84	105	74	74	85	105	14	80	45	49,5	M10x35	80