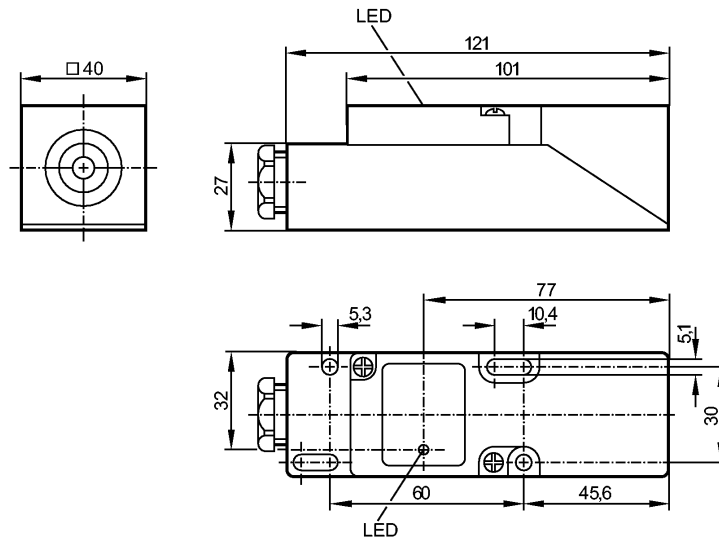


**IM0011**

Induktive Sensoren



Made in Germany

**Produktmerkmale**

- Induktiver Sensor
- Quaderförmig Kunststoff
- Anschlussklemmen
- Schaltabstand 15 mm; [b] bündig einbaubar

**Elektrische Daten**

Elektrische Ausführung	AC/DC
Betriebsspannung [V]	20...250 AC/DC
Schutzklasse	II
Verpolungsfest	nein

**Ausgänge**

Ausgangsfunktion	Schließer / Öffner programmierbar
Spannungsabfall [V]	< 6,5 AC / < 6 DC
Mindestlaststrom [mA]	5
Reststrom [mA]	< 2,5 (250 V AC) / < 1,3 (110 V AC) / < 0,8 (24 V DC)

**Strombelastbarkeit**

- Strombelastbarkeit (Dauer) [mA]	350 AC (...50 °C) / 250 AC (...80 °C) / 100 DC
- Strombelastbarkeit (Kurz) [mA]	î: 2,2 A (20 ms / 0,5 Hz)
Kurzschlussfest	nein
Überlastfest	nein
Schaltfrequenz [Hz]	20 AC / 55 DC

**Erfassungsbereich**

Schaltabstand [mm]	15
Realschaltabstand (Sr) [mm]	15 ± 10 %
Arbeitsabstand [mm]	0...12,1

**Genauigkeit / Abweichungen**

Korrekturfaktoren	Stahl (St37) = 1 / V2A ca. 0,7 / Ms ca. 0,4 / Al ca. 0,3 / Cu ca. 0,2
Hysterese [% von Sr]	1...15
Schaltpunktdrift [% von Sr]	-10...10

**Umgebungsbedingungen**

**IM0011**

**Induktive Sensoren**

Umgebungstemperatur [°C]	-25...80
Schutzart	IP 65

**Zulassungen / Prüfungen**

EMV	EN 60947-5-2 EN 55011: Klasse B
MTTF [Jahre]	603

**Mechanische Daten**

Einbauart	bündig einbaubar
Gehäusewerkstoffe	PPE
Gewicht [kg]	0,188

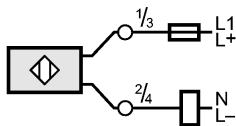
**Anzeigen / Bedienelemente**

Schaltzustandsanzeige LED	gelb
---------------------------	------

**Elektrischer Anschluss**

Anschluss	Klemmen bis 2,5 mm <sup>2</sup> ; Kabeldurchmesser 7...13 mm, Kabelverschraubung M20 x 1,5
-----------	--

**Anschlussbelegung**



Hinweis: Miniatur-Sicherung gemäß IEC60127-2 Sheet 1, ≤ 2 A (flick)

**Bemerkungen**

Bemerkungen	Empfehlung: Nach einem Kurzschluss das Gerät auf sichere Funktion prüfen. 5 Lagen der aktiven Schaltzone wählbar
-------------	---