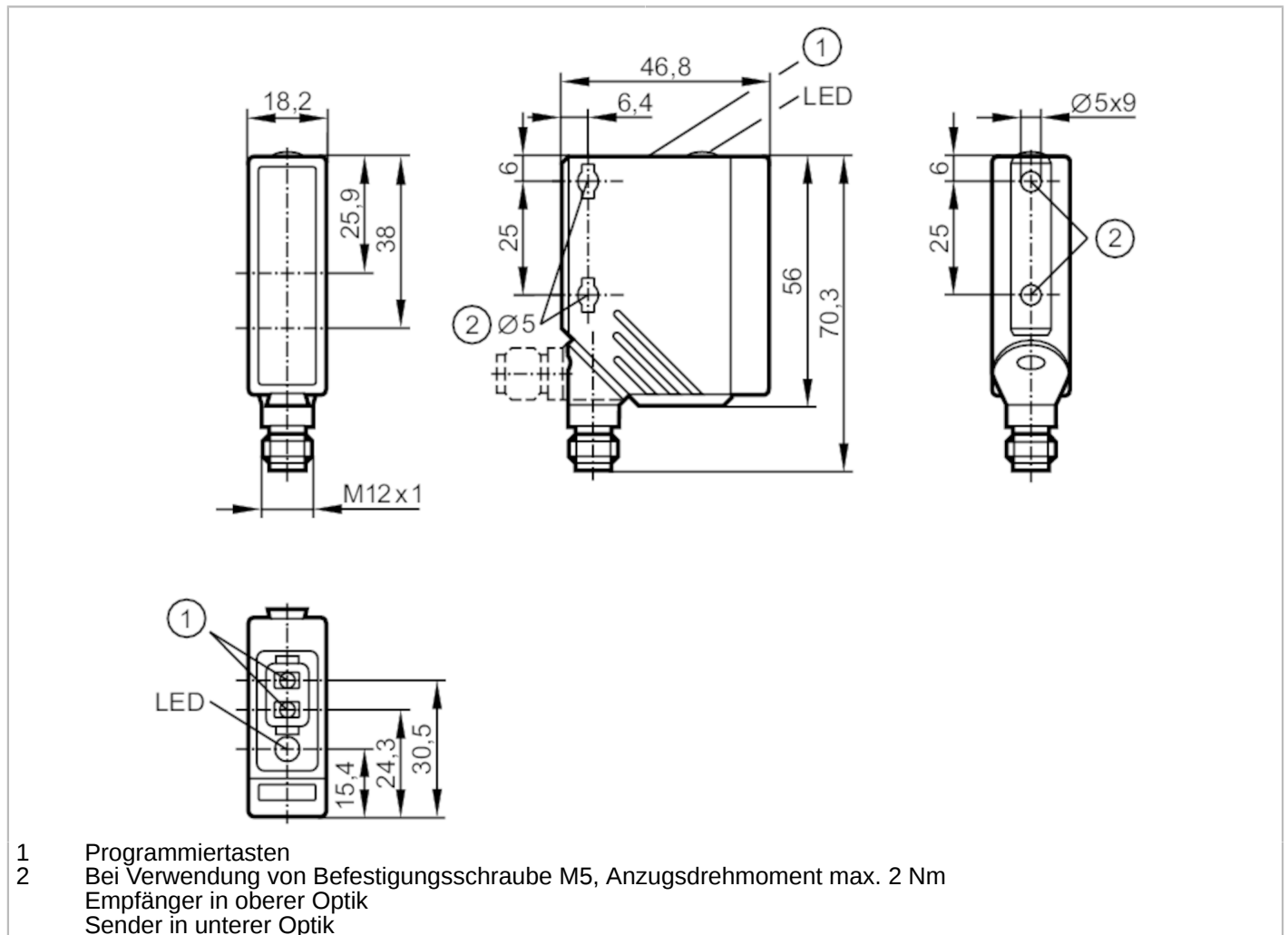


# O5C500



## Farbsensor

O5C-MAKG/US100



Made in Germany

### Elektrische Daten

Betriebsspannung	[V]	10...36 DC
Stromaufnahme	[mA]	50; ((24 V))
Schutzklasse		II
Verpolungsschutz		ja
Lichtart		Rotlicht; Grünlicht; Blaulicht
Wellenlänge	[nm]	625; 525; 465

# O5C500



## Farbsensor

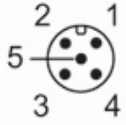
O5C-MAKG/US100

Ausgänge		
Ausgangsfunktion	Hell-/Dunkelschaltung; (programmierbar)	
max. Spannungsabfall Schaltausgang DC [V]	2,5	
Dauerhafte Strombelastbarkeit des Schaltausgangs DC [mA]	200	
Schaltfrequenz DC [Hz]	2000	
Hinweis zur Schaltfrequenz	bei Toleranzstufe 5	
Elektrische Ausführung	PNP/NPN; (Automatische Lasterkennung PNP/NPN)	
Kurzschlussschutz	ja	
Ausführung Kurzschlussschutz	getaktet	
Überlastfest	ja	
Erfassungsbereich		
Tastweite [mm]	15...19	
Max. Lichtfleckbreite [mm]	2,5	
Max. Lichtfleckhöhe [mm]	6	
Reaktionszeiten		
Ansprechzeit [s]	< 0,3	
Umgebungsbedingungen		
Umgebungstemperatur [°C]	-25...60	
Schutzart	IP 67	
Zulassungen / Prüfungen		
EMV	EN 60947-5-2	
MTTF [Jahre]	491	
Mechanische Daten		
Gewicht [g]	82,6	
Gehäuse	Quaderförmig	
Abmessungen [mm]	56 x 18,2 x 46,8	
Werkstoffe	Gehäuse: PA; Frontrahmen: Edelstahl; Bedienfeld: TPU / PC	
Optikwerkstoff	Frontscheibe:PMMA	
Anzeigen / Bedienelemente		
Anzeige	Schaltzustand	1x LED, gelb
	Toleranzstufe	1x LED, grün
Teach-Funktion	ja	
Elektronisches Schloss	ja	
Bemerkungen		
Bemerkungen	Betriebsspannung "supply class 2" gemäß cULus	
Verpackungseinheit	1 Stück	
Elektrischer Anschluss		
Steckverbindung: 1 x M12		

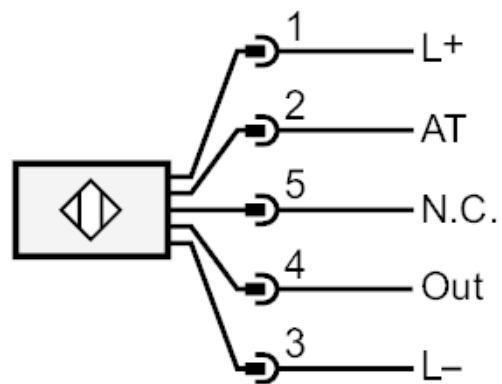
# O5C500

## Farbsensor

O5C-MAKG/US100



### Anschluss



- 2            Austasteingang AT
- 5            n.c. = nicht belegt