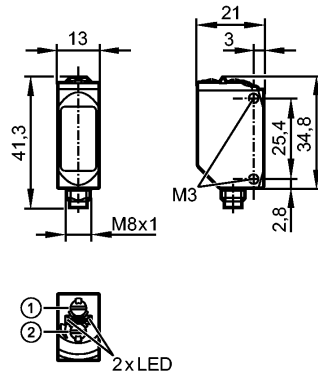


## O6H303

O6H-FPKG/AS/4P

Optische Sensoren



- 1: Schalter Ausgangsfunktion  
2: Potentiometer Empfindlichkeit



Made in Germany

### Produktmerkmale

Reflexlichttaster

Quaderförmig Metall

Steckverbindung

einstellbar

Hintergrundausbldung

Tastweite 2...200mm (bezogen auf weißes Papier 200 x 200 mm)

### Elektrische Daten

|                        |      |                 |
|------------------------|------|-----------------|
| Elektrische Ausführung |      | DC PNP          |
| Betriebsspannung       | [V]  | 10...30 DC      |
| Stromaufnahme          | [mA] | 22 (24 V)       |
| Lichtart               |      | Rotlicht 633 nm |
| Schutzklasse           |      | III             |
| Verpolungsschutz       |      | ja              |

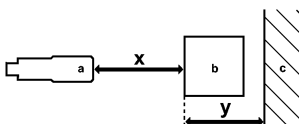
### Ausgänge

|                    |      |                                   |
|--------------------|------|-----------------------------------|
| Ausgangsfunktion   |      | Hell-/Dunkelschaltung umschaltbar |
| Spannungsabfall    | [V]  | < 2,5                             |
| Strombelastbarkeit | [mA] | 100                               |
| Kurzschlusschutz   |      | getaktet                          |
| Schaltfrequenz     | [Hz] | 1000                              |

### Erfassungsbereich

|                                  |      |  |
|----------------------------------|------|--|
| Tastweite [mm]                   |      | 2...200 (bezogen auf weißes Papier 200 x 200 mm) |
| Tastweite                        | [mm] |  |
| - Objekt weiß (90 % Remission)   |      | 2...200  |
| - Objekt grau (18 % Remission)   |      | 4...200  |
| - Objekt schwarz (6 % Remission) |      | 8...200  |
| Lichtfleckdurchmesser            | [mm] | 8 ( bei maximaler Tastweite )                    |

### Genauigkeitskurve



- a: Sensor  
b: Objekt

## O6H303

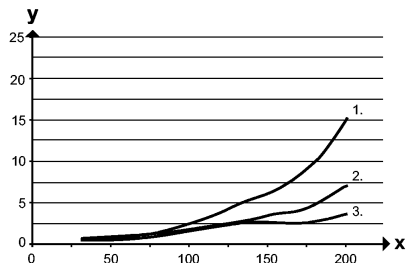
O6H-FPKG/AS/4P

Optische Sensoren

c: Hintergrund

x: Abstand Sensor/ Objekt

y: min. Abstand Objekt/ Hintergrund



Angaben in [mm]

1 = Objekt schwarz (6 % Remission), Hintergrund weiß (90 % Remission)

2 = Objekt grau (18 % Remission), Hintergrund weiß (90 % Remission)

3 = Objekt weiß (90 % Remission), Hintergrund weiß (90 % Remission)

### Umgebungsbedingungen

|                     |      |                                |
|---------------------|------|--------------------------------|
| Umgebungstemperatur | [°C] | -25...80                       |
| Schutzart           |      | IP 65 / IP 67 ; IP 68 / IP 69K |

### Zulassungen / Prüfungen

|                     |         |              |
|---------------------|---------|--------------|
| EMV                 |         | EN 60947-5-2 |
| MTTF                | [Jahre] | 708          |
| Zulassungsnummer UL |         | E001         |

### Mechanische Daten

|                   |      |   |
|-------------------|------|---|
| Gehäusewerkstoffe |      | Gehäuse: V4A (1.4404); Kunststoff: PPSU |
| Optikwerkstoff    |      | PMMA                                    |
| Gewicht           | [kg] | 0,036                                   |

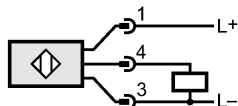
### Anzeigen / Bedienelemente

|                       |     |      |
|-----------------------|-----|------|
| Schaltzustandsanzeige | LED | gelb |
| Betrieb               | LED | grün |

### Elektrischer Anschluss

|           |  |                    |
|-----------|--|--------------------|
| Anschluss |  | M8-Steckverbindung |
|-----------|--|--------------------|

### Anschlussbelegung



### Bemerkungen

|                    |         |   |
|--------------------|---------|---|
| Bemerkungen        |         | Betriebsspannung "supply class 2" gemäß cULus |
| Verpackungseinheit | [Stück] | 1   |