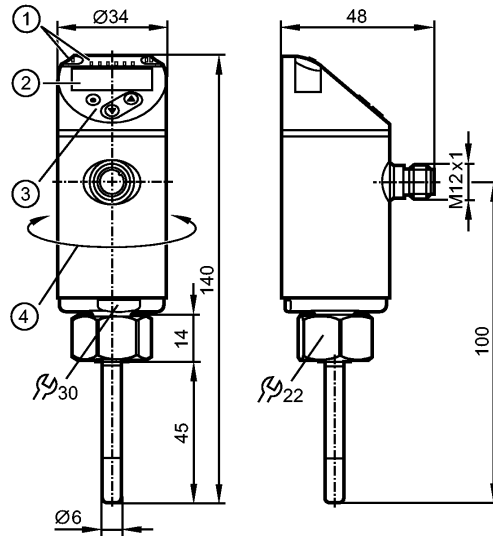


TN7511

TN-045K CBD18-QFPKG/US/

Temperatursensoren



- 1: LEDs (Anzeigeeinheit / Schaltzustand)
- 2: 4-stellige alphanumerische Anzeige / Wechselanzeige (rot und grün)
- 3: Programmier Tasten
- 4: Gehäuseoberseite 345° drehbar



Produktmerkmale

Elektronischer Temperatursensor
Kompaktbauform für Adapter
Steckverbindung
Prozessanschluss: Innengewinde M18 x 1,5 für Adapter
Einbaulänge EL: 45 mm
2 Schaltausgänge
4-stellige alphanumerische Anzeige
Messbereich: -50...150 °C / -58...302 °F
Messelement: 1 x Pt 1000, nach DIN EN 60751, Klasse A

Einsatzbereich

Einsatzbereich	Flüssige und gasförmige Medien
Druckfestigkeit [bar]	300
Mindesteintauchtiefe [mm]	12

Elektrische Daten

Elektrische Ausführung	DC PNP/NPN
Betriebsspannung [V]	18...32 DC; "supply class 2" gemäß cULus
Stromaufnahme [mA]	< 50
Schutzklasse	III
Verpolungsschutz	ja

Ausgänge

Ausgang	2 Schaltausgänge
Ausgangsfunktion	2 x Schließer / Öffner programmierbar
Strombelastbarkeit [mA]	250
Spannungsabfall [V]	< 2,5
Kurzschlusschutz	getaktet
Überlastfest	ja

TN7511

TN-045KCBD18-QFPKG/US/

Temperatursensoren

Mess- / Einstellbereich		
Messbereich	-50...150 °C	-58...302 °F
Einstellbereich		
Schaltpunkt, SP	-49,8...150 °C	-57,6...302 °F
Rückschaltpunkt, rP	-50...149,8 °C	-58...301,6 °F
in Schritten von	0,1 °C	0,1 °F
Auflösung		
Schaltausgang [K]		0,1
Anzeige [K]		0,1
Genauigkeit / Abweichungen		
Schaltpunktgenauigkeit [K]		± 0,3 + (± 0,1 % MS)
Anzeige [K]		± 0,3 + (± 0,1 % MS)
Temperatureinfluss (pro 10 K)		0,1 % MS
Reaktionszeiten		
Bereitschaftsverzögerungszeit [s]		1
Ansprechdynamik T05 / T09 [s]		1 / 3 *)
Watchdog integriert		ja
Software / Programmierung		
Programmiermöglichkeiten	Hysterese / Fenster; Schließer / Öffner; Schalt-, Rückschaltverzögerung; Dämpfung; Anzeigeeinheit; Strom-/ Spannungsausgang	
Schnittstellen		
IO-Link-Device		
Übertragungstyp		COM2 (38,4 kBaud)
IO-Link Revision		1.1
Umgebungsbedingungen		
Umgebungstemperatur [°C]		-25...80
Lagertemperatur [°C]		-40...100
Schutzart		IP 67
Zulassungen / Prüfungen		
EMV	DIN EN 61000-6-2 DIN EN 61000-6-3	
Schockfestigkeit	DIN IEC 68-2-27:	50 g (11 ms)
Vibrationsfestigkeit	DIN EN 60068-2-6	20 g (10...2000 Hz)
MTTF [Jahre]		254
Zulassungsnummer UL		K014
Mechanische Daten		
Prozessanschluss	Innengewinde M18 x 1,5 für Adapter	
Werkstoffe in Kontakt mit dem Medium	1.4404 (V4A / 316L); O-Ring: FKM 8x1,5 gr 80° Shore A	
Stablänge L [mm]		45
Einbaulänge EL [mm]		45
Gehäusewerkstoffe	1.4404 (V4A / 316L); PBT+PC-GF 30; PBT-GF 20; PC	
Gewicht [kg]		0,204
Anzeigen / Bedienelemente		
Anzeige	Anzeigeeinheit 2 x LED grün Schaltzustand LED gelb	

TN7511

TN-045KCBD18-QFPKG/US/

Temperatursensoren

Messwerte 4-stellige alphanumerische Anzeige / Wechselanzeige
(rot und grün)

Elektrischer Anschluss

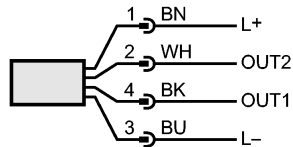
Anschluss

M12-Steckverbindung; Kontakte vergoldet

Anschlussbelegung

Adernfarben

BK schwarz
BN braun
BU blau
WH weiß



OUT1: Schaltausgang oder IO-Link
OUT2: Schaltausgang
Farbkennzeichnung nach DIN EN 60947-5-2

Bemerkungen

Bemerkungen

*) nach DIN EN 60751
MS = eingestellte Messspanne
Die Werte für Genauigkeit gelten für bewegtes Wasser.
Betriebsspannung "supply class 2" gemäß cULus

Verpackungseinheit

[Stück]

1