

# TRIO3-PS/1AC/24DC/10 - Tápellátás



1159038

<https://www.phoenixcontact.com/hu/termek/1159038>

Kérjük, vegye figyelembe, hogy az ebben a PDF-dokumentumban bemutatott adatok generálása online katalógusunkból történt. Valamennyi adat a felhasználói dokumentációban található meg. A letöltésekre vonatkozó általános használati feltételeink érvényesek.



Primer oldalon szaggatott tápegység, TRIO POWER, Direkt rugós csatlakozás, Kalapsínre szerelés, bemenet: 1-fázisú, kimenet: 24 V DC / 10 A, között beállítható 24 V DC ... 28 V DC

## Termékleírás

Minden TRIO POWER tápegység intelligens diagnosztikával rendelkezik, többszínű LED-ekkel és kollektív jelzőérintkezővel. Minden lényeges állapotot, mint például DC OK, túlterhelés és zárlat, ezen keresztül jelez. Opcionálisan többcsatornás integrált eszközvédelemmel és diagnosztikai és paraméterezési IO-Link interfésszel rendelkező készülékek is rendelkezésre állnak. A kompakt készülékek csökkentik a telepítési ráfordításokat, a kapcsolószekrényben szükséges helyet és az anyagköltségeket. A TRIO POWER tápegységek így megbízható ellátást és védelmet nyújtanak egy készülékben.

## Az Ön előnyei

- Helytakarékos a csekély beépítési szélesség és a közvetlen sorolhatóság révén
- Robusztus és megbízható az erős kimeneti jelleggörbájű dinamikus boostnak köszönhetően
- Könnyű kezelhetőség a direkt rugós csatlakozástechnika révén
- Intelligens diagnosztika az egyértelmű állapotjelzést lehetővé tevő többszínű LED-eknek és gyűjtőérintkezőnek köszönhetően, opcionálisan IO-Linkkel
- A berendezések nagyfokú rendelkezésre állása: tápellátás és kontaktorok egyetlen készülékben az integrált többcsatornás készülékvédő kapcsoló révén

## Kereskedelmi adatok

Cikkszám	1159038
Csomagolási egység	1 Darab
Minimális rendelési mennyiség	1 Darab
Értékesítési kulcs	CMPD13
Termékkulcs	CMPD13
GTIN	4063151165925
Tömeg/db (csomagolással)	780 g
Tömeg/db (csomagolás nélkül)	710 g
Vámtarifaszám	85044095
Származási ország	CN

# TRIO3-PS/1AC/24DC/10 - Tápellátás



1159038

<https://www.phoenixcontact.com/hu/termek/1159038>

## Műszaki adatok

### Bemeneti adatok

#### AC üzem

hálózatkialakítás	Csillaghálózat (TN, TT, IT (PE))
Bemeneti néveleges feszültség-tartomány	100 V AC ... 240 V AC
Bemeneti feszültségtartomány	100 V AC ... 240 V AC -15 % ... +10 % 115 V AC ... 240 V AC ±10 % (UL)
Csökkenés (derating)	< 100 V AC (1 %/V) 2,5 %/K, > 60 °C
Jellemző hálózati feszültség az adott országban	120 V AC 230 V AC
Tápfeszültség típusa	AC
Bekapcsolási terhelőáram	< 17 A (25 °C)
A bekapcsolási áramlökés Joule-integrálja ( $I^2t$ )	< 0,5 A <sup>2</sup> s
Frekvenciatartomány ( $f_N$ )	50 Hz ... 60 Hz ±10 %
Hálózatkimaradás-áthidalási idő	típ. 27 ms (120 V AC) típ. 28 ms (230 V AC)
Áramfelvétel	2,6 A (100 V AC) 2,2 A (120 V AC) 1,2 A (230 V AC) 1,1 A (240 V AC)
Védőkapcsolás	Tranziensek elleni védelem; varisztor
Teljesítménytényező (cos phi)	0,95 (230 V AC)
Készülék bemeneti biztosíték	6,3 A belső (készülékvédelem)
Megfelelő biztosító kiválasztása a bemenet védelmére	6 A ... 16 A (B, C, D, K vagy hasonló karakterisztika)
Levezetési áram a PE ellen	< 3,5 mA

#### DC üzemeltetés

Bemeneti feszültségtartomány	100 V DC ... 240 V DC ±10 % 160 V DC ... 240 V DC ±10 % (UL)
Csökkenés (derating)	< 140 V DC (1 %/V)
Áramfelvétel	2,7 A (100 V DC) 1,1 A (240 V DC)

### Kimeneti adatok

Hatásfok	típ. 94,5 % (120 V AC) típ. 95,5 % (230 V AC)
Névleges kimeneti feszültség	24 V DC
A kimeneti feszültség beállítási tartománya ( $U_{Set}$ )	24 V DC ... 28 V DC (> 24 V DC, a teljesítményállandó korlátozott)
Névleges kimeneti áram ( $I_N$ )	10 A
Dinamikus Boost ( $I_{Dyn.Boost}$ )	max. 15 A (5 s)

# TRIO3-PS/1AC/24DC/10 - Tápellátás



1159038

<https://www.phoenixcontact.com/hu/termekek/1159038>

Rövidzárálló	igen
Üresjárásálló	igen
Csökkenés (derating)	60 °C ... 70 °C
Csúcstényező	típ. 1,75 (120 V AC) típ. 1,7 (230 V AC)
Kimeneti teljesítmény ( $P_N$ )	240 W
Kimeneti teljesítmény ( $P_{Dyn. Boost}$ )	max. 360 W (5 s)
Párhuzamos kapcsolhatóság	igen, teljesítménynövelés és redundancia céljából
Széria-kapcsolhatóság	igen, feszültségnöveléshez (tartsa be a biztonsági kifesztés határát)
Visszatáplálás-állóság	$\leq 35$ V DC
Védelem a kimenet túlfeszültsége ellen (OVP)	$\leq 35$ V DC
Hullámosság	típ. 50 mV <sub>SS</sub> (névleges értékeknél)
Szabályozási eltérés	< 1 % (Statikus terhelésváltozás 10 % ... 90 %) < 3 % (Dinamikus terhelésváltozás 10 % ... 90 %) < 0,1 % (Bemeneti feszültség változása $\pm 10$ %)
Felfutási idő	$\leq 1$ s ( $U_{Out} = 10$ % ... 90 %)
Veszteségi teljesítmény, üresjárat minimális	< 1,2 W (120 V AC)
Veszteségi teljesítmény üresjáratnál maximum	< 1,3 W (230 V AC)
Veszteségi teljesítmény, névleges terhelés minimális	< 14,5 W (120 V AC)
Veszteségi teljesítmény névl. terhelésnél, maximum	< 12 W (230 V AC)
Beépített biztosítás	nem

## Jel 13/14 jelű relék

Pozíció	3.x
Pólusjelölés	3.1 (13), 3.2 (14)
Kapcsolóérintkező (potenciálmentes)	OptoMOS
Kapcsolható feszültség	max. 30 V DC (SELV)
Áramhordozó képesség	max. 100 mA
Állapotfeltétel	$U_{Out} > 21$ V DC és $I_{Out} < 0,9 \times I_N$ (Érintkező zárva) $U_{Out} < 21$ V DC vagy $I_{Out} > 0,9 \times I_N$ (középtétekképzés 60 s alatt) (Érintkező nyitva)

## Csatlakozási adatok

### Bemenet

Pozíció	1.x
---------	-----

### Csatlakozástechnika

Pólusjelölés	1.1 (L/+), 1.2 (N/-), 1.3 (⊕ ⊖)
--------------	---------------------------------

### Vezetékcsatlakozás

Csatlakozási mód	Direkt rugós csatlakozás
tömör	0,2 mm <sup>2</sup> ... 4 mm <sup>2</sup> 1,5 mm <sup>2</sup> (javasolt)
hajlékony	0,2 mm <sup>2</sup> ... 2,5 mm <sup>2</sup>

# TRIO3-PS/1AC/24DC/10 - Tápellátás



1159038

<https://www.phoenixcontact.com/hu/termek/1159038>

	1,5 mm <sup>2</sup> (javasolt)
sodrott, szigetelógallér nélküli érvéghüvellyel	0,25 mm <sup>2</sup> ... 2,5 mm <sup>2</sup>
	1,5 mm <sup>2</sup> (javasolt)
sodrott, szigetelógalléros érvéghüvellyel	0,25 mm <sup>2</sup> ... 1,5 mm <sup>2</sup>
	1,5 mm <sup>2</sup> (javasolt)
tömör (AWG)	24 ... 12 (Cu)
	16 (javasolt)
Csupaszolási hossz	10 mm (tömör/sodrott)
	8 mm (Érvéghüvely)

## Kimenet

Pozíció	2.x
---------	-----

## Csatlakozástechnika

Pólusjelölés	2.1, 2.2 (+), 2.3, 2.4, 2.5 (-)
--------------	---------------------------------

## Vezetékcsatlakozás

Csatlakozási mód	Direkt rugós csatlakozás
tömör	0,2 mm <sup>2</sup> ... 4 mm <sup>2</sup>
	1,5 mm <sup>2</sup> (javasolt)
hajlékony	0,2 mm <sup>2</sup> ... 2,5 mm <sup>2</sup>
	1,5 mm <sup>2</sup> (javasolt)
sodrott, szigetelógallér nélküli érvéghüvellyel	0,25 mm <sup>2</sup> ... 2,5 mm <sup>2</sup> (Cu)
	1,5 mm <sup>2</sup> (javasolt)
sodrott, szigetelógalléros érvéghüvellyel	0,25 mm <sup>2</sup> ... 1,5 mm <sup>2</sup>
	1,5 mm <sup>2</sup> (javasolt)
tömör (AWG)	24 ... 12 (Cu)
	16 (javasolt)
Csupaszolási hossz	10 mm (tömör/sodrott)
	8 mm (Érvéghüvely)

## Jel

Pozíció	3.x
---------	-----

## Csatlakozástechnika

Pólusjelölés	3.1 (13), 3.2 (14)
--------------	--------------------

## Vezetékcsatlakozás

Csatlakozási mód	Direkt rugós csatlakozás
tömör	0,2 mm <sup>2</sup> ... 1,5 mm <sup>2</sup>
	0,5 mm <sup>2</sup> (javasolt)
hajlékony	0,2 mm <sup>2</sup> ... 1,5 mm <sup>2</sup>
	0,5 mm <sup>2</sup> (javasolt)
sodrott, szigetelógallér nélküli érvéghüvellyel	0,25 mm <sup>2</sup> ... 1,5 mm <sup>2</sup> (Cu)
	0,5 mm <sup>2</sup> (javasolt)
sodrott, szigetelógalléros érvéghüvellyel	0,25 mm <sup>2</sup> ... 0,75 mm <sup>2</sup>
	0,5 mm <sup>2</sup> (javasolt)

# TRIO3-PS/1AC/24DC/10 - Tápellátás



1159038

<https://www.phoenixcontact.com/hu/termek/1159038>

tömör (AWG)	24 ... 16 (Cu)
	20 (javasolt)
Csupaszolási hossz	10 mm (tömör/sodrott)
	8 mm (Érvéghüvely)

## Jelzés

### LED-es jelzés

Jelzésmódok	LED DC OK - jelállapot üzemben ( $U_N = 24 \text{ V DC}$ , $I_{Out} = I_N$ )
Funkció	üzemállapot vizuális kijelzése
Szín	piros, sárga, zöld (többszínű LED)
A LED nem világít	Input AC tápfeszültség nincs jelen (Ki)
A LED világít (zölden), DC OK	$U_{Out} > 21 \text{ V DC}$ és $I_{Out} < 0,9 \times I_N$ (világít (zölden), DC OK)
A LED világít (sárgán), $I_{Out} > 90\%$	$U_{Out} > 21 \text{ V DC}$ és $I_{Out} > 0,9 \times I_N$ (világít (sárgán), $I_{Out} > 90\%$ )
A LED világít (pirosan), ISHORT	$U_{Out} < 21 \text{ V DC}$ és $I_{Out} > 0,9 \times I_N$ (világít (pirosan), $I_{SHORT}$ )
A LED világít (pirosan villog) OVP	$U_{OUT} > OVP$ (Over voltage protection) (világít (pirosan villog))

## Elektromos jellemzők

Fázisok száma	1,00
Bemenet / kimenet szigetelési feszültsége	3 kV AC (Típusvizsgálat)
	3,1 kV DC (Darabvizsgálat)

## A cikk tulajdonságai

Terméktípus	Tápegység
Termékcsalád	TRIO POWER
MTBF (IEC 61709, SN 29500)	> 2300000 h (25 °C)
	> 1300000 h (40 °C)
	> 610000 h (60 °C)
Környezetvédelmi irányelv	2011/65/EU RoHS irányelv
	WEEE (Elektronikai hulladékok ártalmatlanításáról szóló európai irányelv)
	Hatálya

### Szigetelési tulajdonságok

Védelmi osztály	I
Szennyeződési fok	2

## Méretek

### Cikk méretei

Szélesség	40 mm
Magasság	135 mm
Mélység	132 mm
	125 mm (Készülék mélység (kalapsínre szerelés))

### Beszerezési méret

Beépítési távolság jobbról/balról	0 mm / 0 mm
-----------------------------------	-------------

# TRIO3-PS/1AC/24DC/10 - Tápellátás



1159038

<https://www.phoenixcontact.com/hu/termek/1159038>

Beépítési távolság felül/alul	50 mm / 50 mm
-------------------------------	---------------

## Szerelés

Szerelési mód	Kalapsínre szerelés
Szerelési útmutató	sorolható: vízszintesen 0 mm, függőlegesen 30 mm
Beépítési pozíció	vízszintes NS 35, EN 60715 kalapsín

## Az anyagok adatai

Éghetőségi osztály az UL 94 szerint	V0 (Ház, sorkapcsok)
Fedél kivitel	Polikarbonát
Az oldalelemek kivitele	alumínium

## Környezeti feltételek és élettartam

### Környezeti feltételek

Védettség	IP20
Környezeti hőmérséklet (üzemi)	-25 °C ... 70 °C (> 60 °C Derating: 2,5 %/K)
Környezeti hőmérséklet (tárolás/szállítás)	-40 °C ... 85 °C
Környezeti hőmérséklet (Startup típus tesztelve)	-40 °C
Alkalmazási magasság	≤ 5000 m (> 2000 m, Derating: 10 %/1000 m)
Max. eng. páratartalom (üzem)	≤ 95 % (25 °C-on, páralecsapódás nélkül)
Rázkódás (üzemi)	18 ms, 30 g, térbeli irányonként (IEC 60068-2-27)
Rezgés (üzemi)	10 Hz ... 50 Hz, amplitúdó ±0,2 mm (IEC 60068-2-6) 50 Hz ... 150 Hz, 2,3g, 90 perc

## Szabványok és meghatározások

### Túlfeszültség-kategória

EN 61010-1	III (≤ 2000 m) II (≤ 5000 m)
------------	---------------------------------

### Túlfeszültség-kategória

EN 61010-2-201	III (≤ 2000 m) II (≤ 5000 m)
----------------	---------------------------------

### A hálózati tápegységek biztosítása 1100 V-ig (szigetelési távolságok)

Szabványmegnevezés	A hálózati tápegységek biztosítása 1100 V-ig (szigetelési távolságok)
Szabványok / rendelkezések	DIN EN 61558-2-16

### Elektromos biztonság

Szabványmegnevezés	Elektromos biztonság
Szabványok / rendelkezések	IEC 61010-2-201 (SELV)

### Erősáramú berendezések felszerelése elektronikus üzemi eszközökkel

Szabványmegnevezés	Nagyfeszültségű berendezések felszerelése elektronikus eszközökkel
Szabványok / rendelkezések	EN 50178/VDE 0160 (PELV)

## Biztonság mérő-, vezérlő-, szabályozó- és laborberendezések számára

Szabványmegnevezés	Biztonság mérő-, vezérlő-, szabályozó- és laborberendezések számára
Szabványok / rendelkezések	IEC 61010-1

## Védett kisfeszültség

Szabványmegnevezés	Védett kisfeszültség
Szabványok / rendelkezések	IEC 61010-1 (SELV)
	IEC 61010-2-201 (PELV)

## Biztonságos leválasztás

Szabványmegnevezés	Biztonságos leválasztás
Szabványok / rendelkezések	IEC 61558-2-16
	IEC 61010-2-201

## A hálózati felharmonikusok korlátozása

Szabványmegnevezés	Hálózati felharmonikusok áramának korlátozása
Szabványok / rendelkezések	EN 61000-3-2

## Hálózati ingadozás / túl alacsony feszültség

Szabványmegnevezés	Hálózati ingadozás / túl alacsony feszültség
Szabványok / rendelkezések	SEMI F47
	EN 61000-4-11

## Engedélyek

## UL

Jelölések	UL/C-UL Listed UL 61010-1
-----------	---------------------------

## UL

Jelölések	UL/C-UL Listed UL 61010-2-201
-----------	-------------------------------

## ANSI/UL 121201

Jelölések	<p>PROCESS CONTROL EQUIPEMENT FOR HAZARDOUS LOCATIONS</p> <p>(EN) • This equipment is suitable for use in Class I, Division 2, Groups A, B, C and D, Hazardous Locations, or non-hazardous locations only.</p> <p>(FR) • Cet appareil convient uniquement pour une utilisation en atmosphères explosibles de classe I, division 2, groupes A, B, C et D ou en atmosphères non explosibles.</p> <p>(EN) • WARNING: Explosion Hazard - Do not connect or disconnect equipment unless power has been switched off or the area is known to be non-hazardous.</p> <p>(FR) • AVERTISSEMENT : risque d'explosion - ne pas connecter ou déconnecter les équipements sauf si l'alimentation a été coupée ou si la zone est réputée non dangereuse.</p>
-----------	---

	(EN) • If the equipment is used in a manner not specified by the manufacturer, the protection provided by the equipment may be impaired. (FR) • Si l'équipement est utilisé d'une manière non spécifiée par le fabricant, la protection fournie par cet équipement peut être altérée.
	(EN) • This equipment must be installed in a suitable, tool secured/key locked enclosure. (FR) • Cet équipement doit être installé dans un boîtier approprié, verrouillé par une clé ou dont l'ouverture nécessite l'utilisation d'un outil.

## EMC-adatok

Alacsonyfeszültségi irányelv	Megfelelőség a 2014/35/EK alacsony feszültségű irányelv szerint
Zavarkibocsátás	Zavarkibocsátás az EN 61000-6-3 (lakó- és kereskedelmi terület) és EN 61000-6-4 (ipari terület) szerint
Zavarállóság	EN 61000-6-1 (lakókörnyezet), EN 61000-6-2 (ipari környezet)
Elektromágneses összeférhetőség	Megfelelőség az EMC-irányelv következő változatainak: 2014/30/EU
A vezeték által vezetett zavarkibocsátás	EN 55016 EN 61000-6-3 (B osztály)
Zavarkisugárzás	EN 55016 EN 61000-6-3 (B osztály)

## Áram-felharmonikusok

Szabványok/előírások	EN 61000-3-2 EN 61000-3-2 (A osztály)
Frekvenciatartomány	0 kHz ... 2 kHz

## Flicker

Szabványok/előírások	EN 61000-3-3 EN 61000-3-3
Frekvenciatartomány	0 kHz ... 2 kHz

## Elektrosztatikus kisülés

Szabványok/előírások	EN 61000-4-2
----------------------	--------------

## Elektrosztatikus kisülés

Érintkező kisülés	6 kV (3. vizsgálati szigorúsági fok)
Légköri kisülés	8 kV (3. vizsgálati szigorúsági fok)
Megjegyzés	"B" kritérium

## Nagyfrekvenciás elektromágneses mező

Szabványok/előírások	EN 61000-4-3
----------------------	--------------

## Nagyfrekvenciás elektromágneses mező

Frekvenciatartomány	80 MHz ... 1 GHz
Vizsgálati térerő	10 V/m (3. vizsgálati szigorúsági fok)
Frekvenciatartomány	1 GHz ... 6 GHz
Vizsgálati térerő	10 V/m (3. vizsgálati szigorúsági fok)



# TRIO3-PS/1AC/24DC/10 - Tápellátás



1159038

<https://www.phoenixcontact.com/hu/termek/1159038>

Megjegyzés	"A" kritérium
------------	---------------

## Gyors tranziensek (burst)

Szabványok/előírások	EN 61000-4-4
----------------------	--------------

## Gyors tranziensek (burst)

Bemenet	aszimmetrikus 2 kV (3. vizsgálati szigorúsági fok)
Kimenet	aszimmetrikus 2 kV (3. vizsgálati szigorúsági fok)
Jel	aszimmetrikus 1 kV (3. vizsgálati szigorúsági fok)
Megjegyzés	"A" kritérium

## Lökőfeszültség-terhelés

Szabványok/előírások	EN 61000-4-5
----------------------	--------------

## Lökőfeszültség-terhelés

Bemenet	szimmetrikus 1 kV (3. vizsgálati szigorúsági fok)
	aszimmetrikus 2 kV (3. vizsgálati szigorúsági fok)
Kimenet	szimmetrikus 0,5 kV (2. vizsgálati szigorúsági fok)
	aszimmetrikus 1 kV (2. vizsgálati szigorúsági fok)
Jel	aszimmetrikus 1 kV (2. vizsgálati szigorúsági fok)
Megjegyzés	"B" kritérium

## Vezeték által becsatolt zavarás

Szabványok/előírások	EN 61000-4-6
----------------------	--------------

## Vezeték által becsatolt zavarás

E/A/S	aszimmetrikus
Frekvenciatartomány	0,15 MHz ... 80 MHz
Megjegyzés	"A" kritérium
Feszültség	10 V (3. vizsgálati szigorúsági fok)

## Feszültségletörések

Szabványok/előírások	EN 61000-4-11
Feszültség	230 V AC
Frekvencia	50 Hz
Feszültségletörés	70 %
A periódusok száma	25 periódus
további szöveg	3. osztály
Megjegyzés	"A" kritérium
Feszültségletörés	40 %
A periódusok száma	10 periódus
további szöveg	3. osztály
Megjegyzés	"B" kritérium
Feszültségletörés	0 %
A periódusok száma	1 periódus
további szöveg	3. osztály
Megjegyzés	"A" kritérium

# TRIO3-PS/1AC/24DC/10 - Tápellátás



1159038

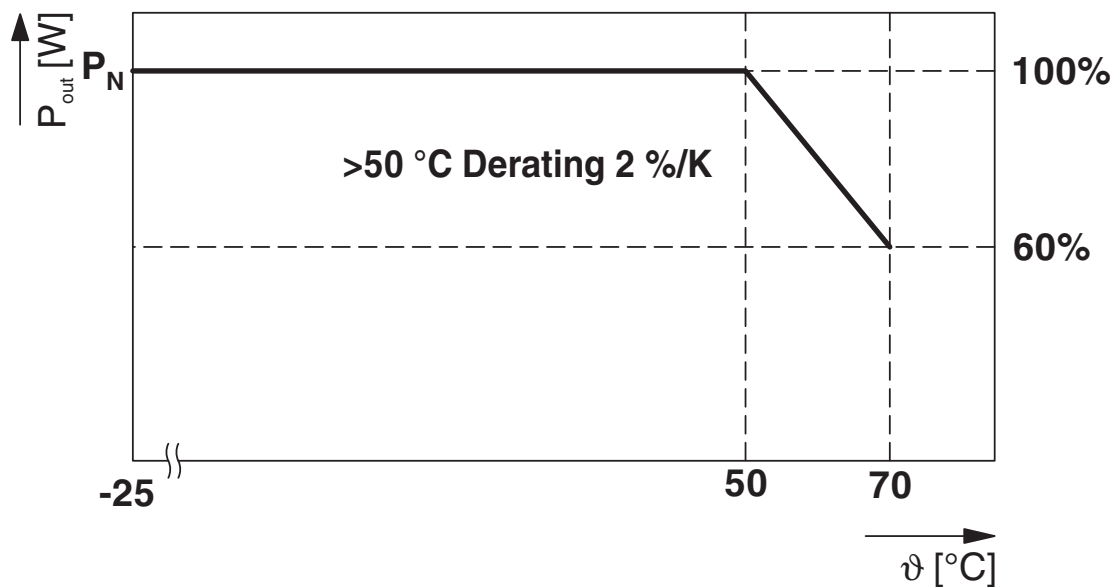
<https://www.phoenixcontact.com/hu/termek/1159038>

## Kritériumok

Kritérium A	Normál üzemi viselkedés a meghatározott határok között.
"B" kritérium	Az üzemi viselkedés ideiglenes leromlása, amelyet a készülék maga ismét korrigál.
Kritérium C	Az üzemi viselkedés ideiglenes leromlása, amelyet a készülék maga ismét korrigál, vagy amely a kezelőelemek működtetésével újra helyrehozható.

## Rajzok

Diagram



Hőmérsékletfüggő csökkenés (derating)

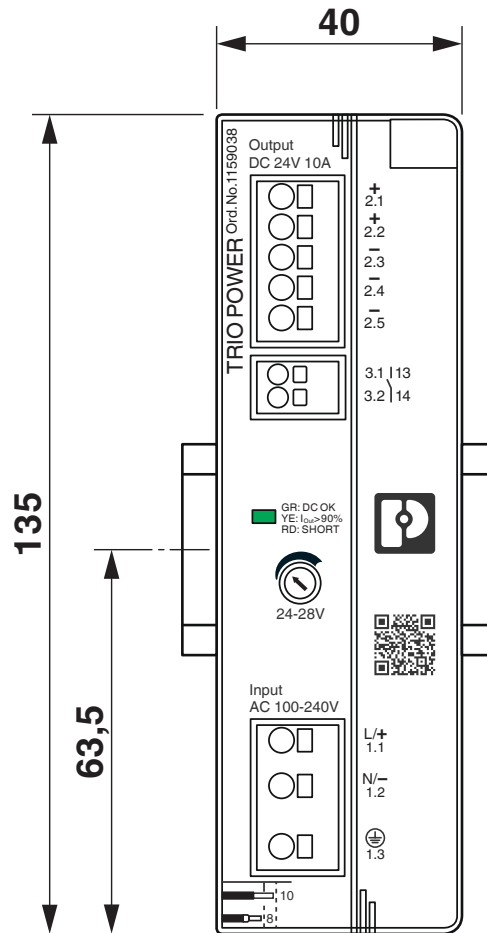
# TRIO3-PS/1AC/24DC/10 - Tápellátás

1159038

<https://www.phoenixcontact.com/hu/termek/1159038>

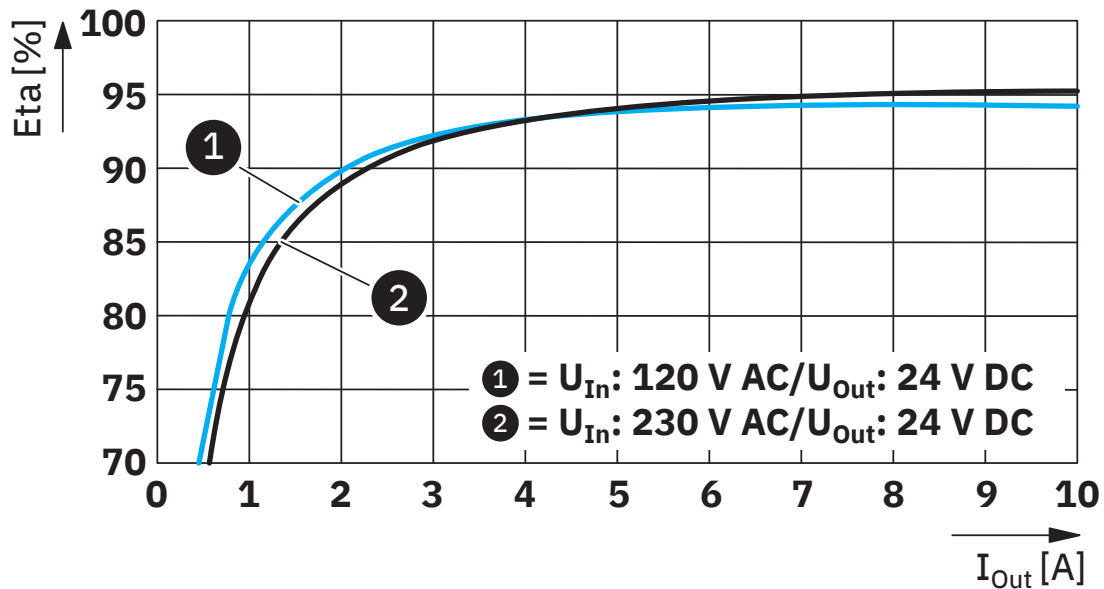


## Méretrajz



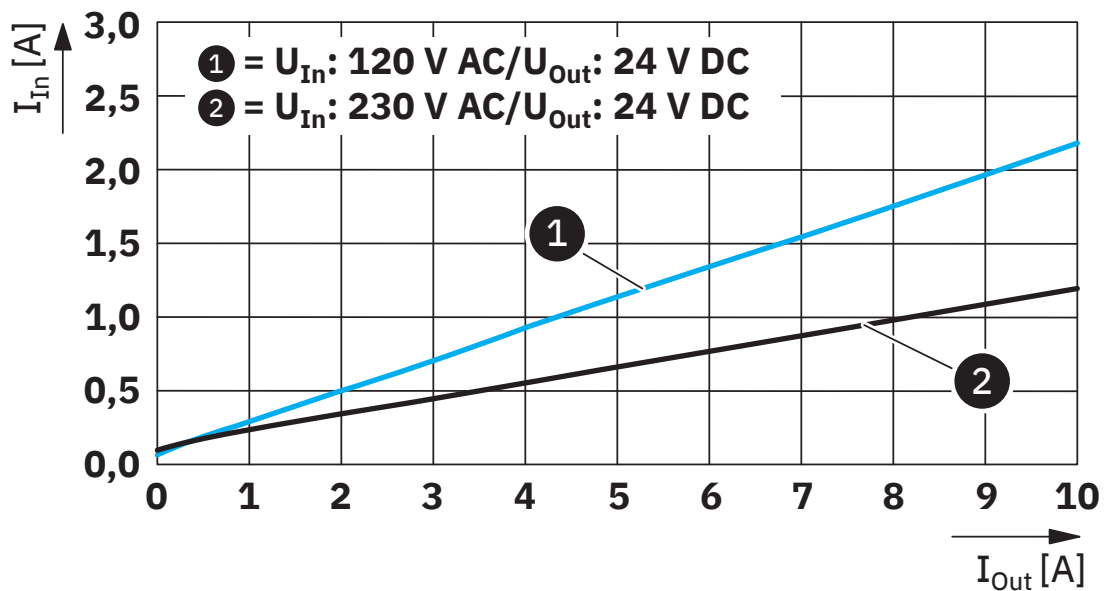
Készülék méretek (méretek mm-ben)

Diagram



Hatásfok

Diagram



Bemeneti/kimeneti áram

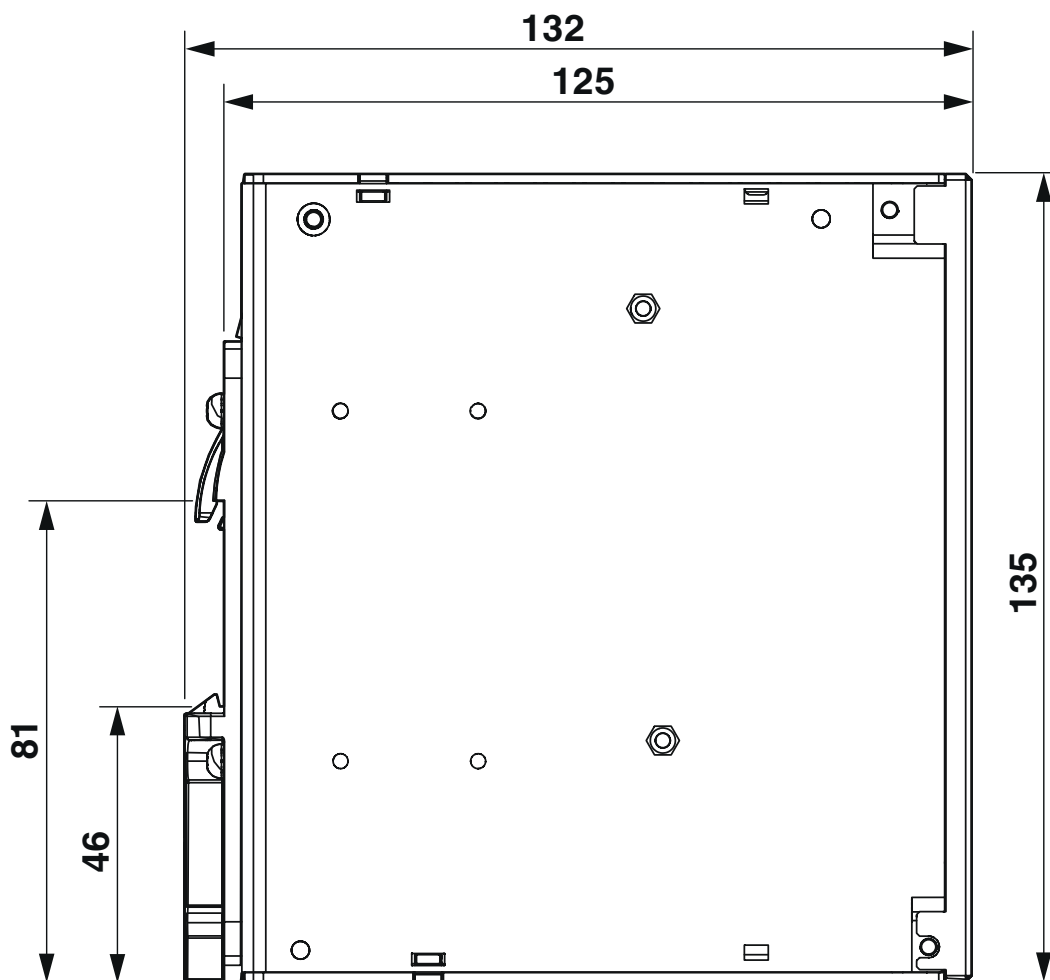
# TRIO3-PS/1AC/24DC/10 - Tápellátás



1159038

<https://www.phoenixcontact.com/hu/termek/1159038>

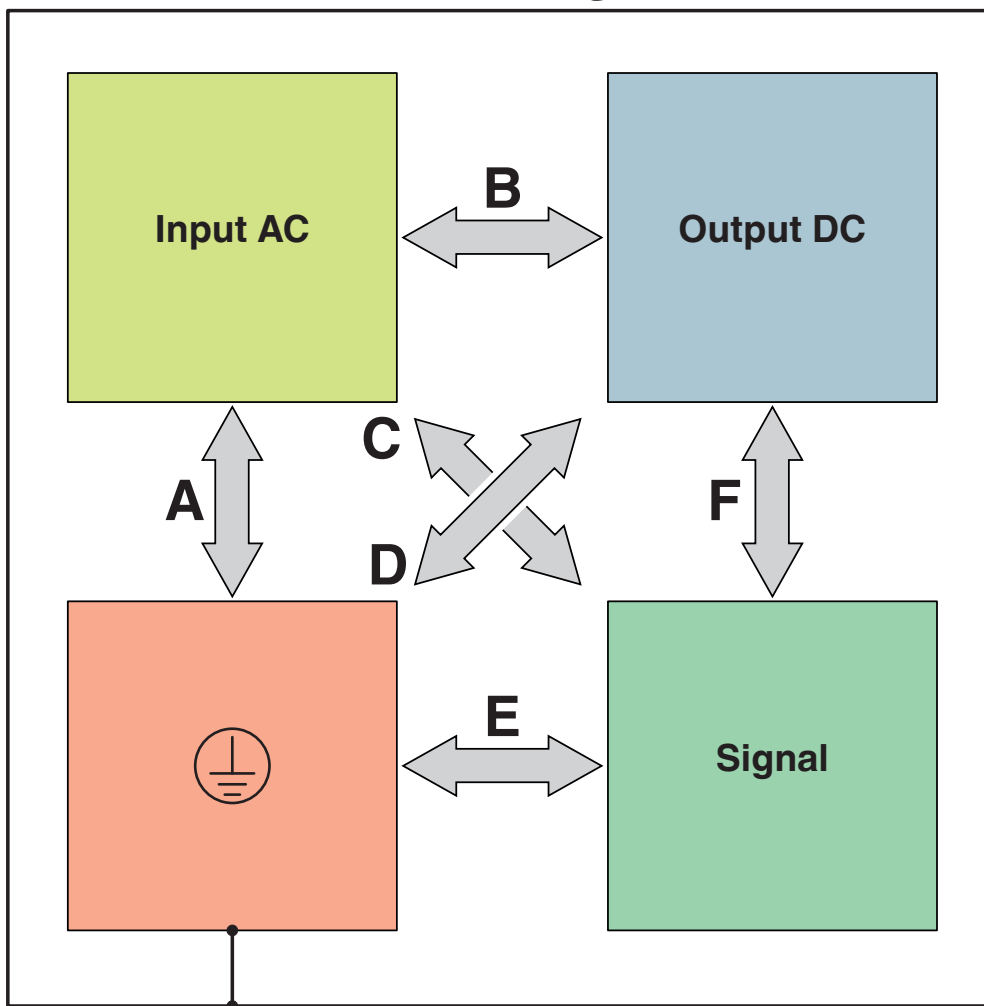
Méretrajz



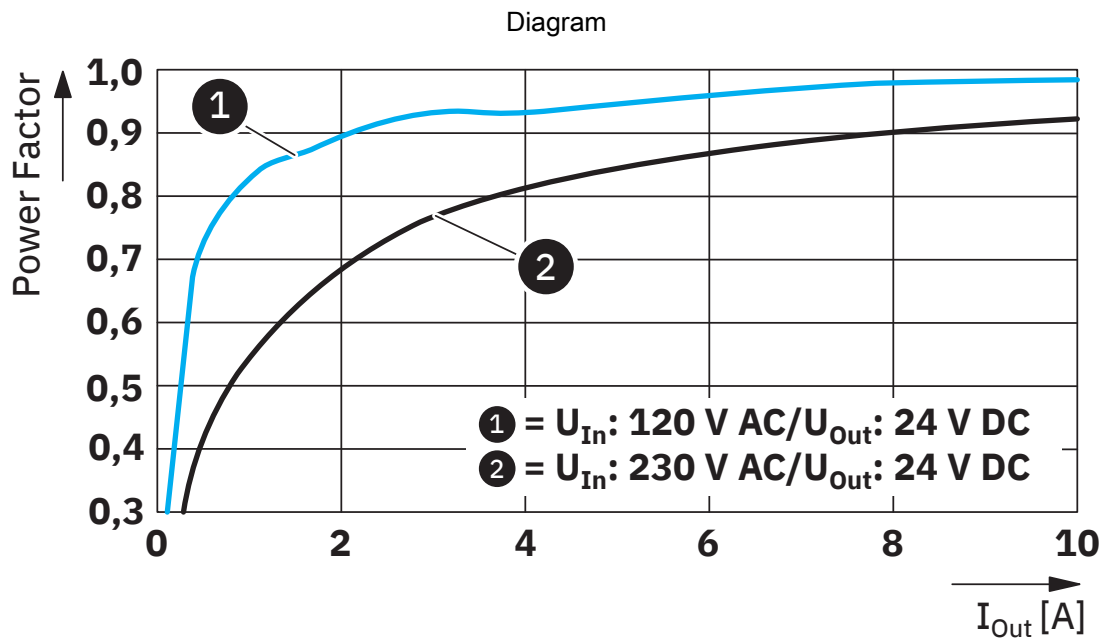
Készülék méretek (méretek mm-ben)

Sematikus rajz

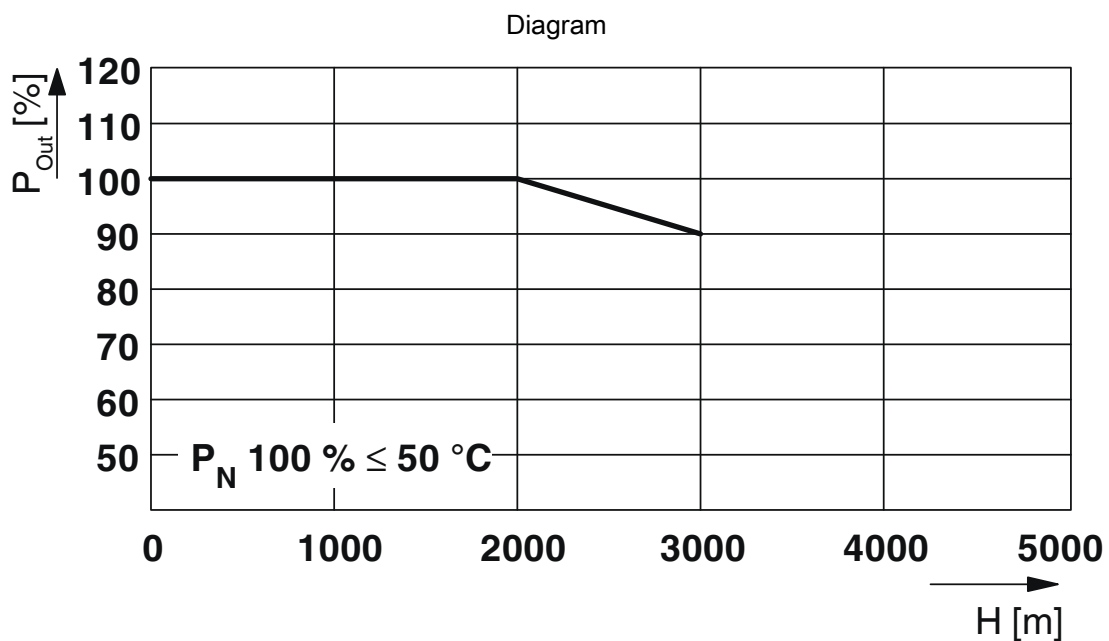
# Housing



Ellenőrző szakasz szigetelési feszültsége



Power tényező



Magasságfüggő csökkenés (derating)



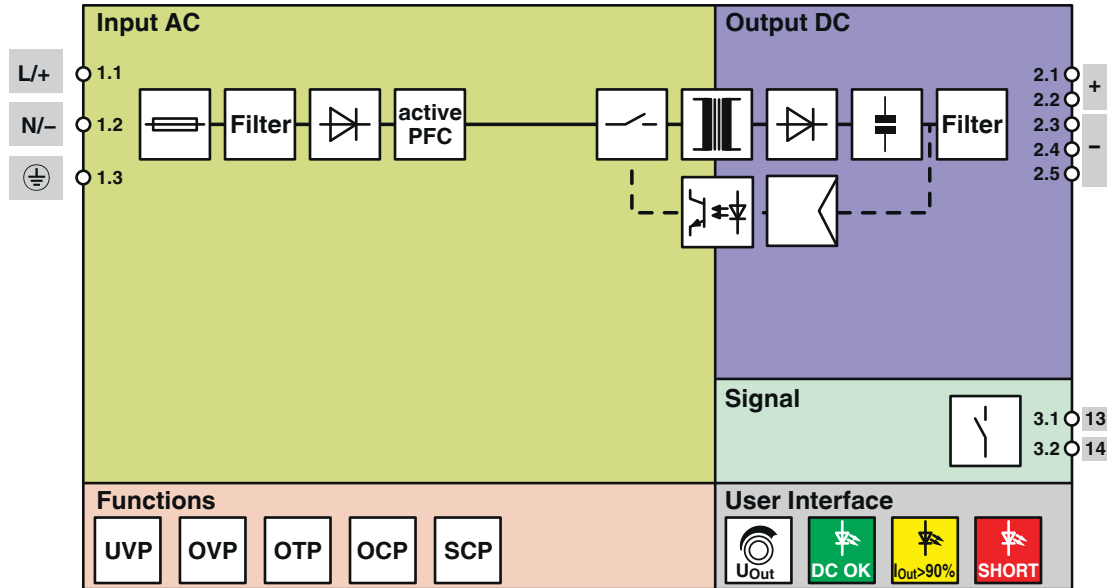
# TRIO3-PS/1AC/24DC/10 - Tápellátás



1159038

<https://www.phoenixcontact.com/hu/termek/1159038>

Blokkvázlat



Blokkvázlat

# TRIO3-PS/1AC/24DC/10 - Tápellátás



1159038

<https://www.phoenixcontact.com/hu/termek/1159038>

## Engedélyek

To download certificates, visit the product detail page: <https://www.phoenixcontact.com/hu/termek/1159038>



**cULus Listed**

Engedély azonosítója: E123528-20220128

**DNV**

Engedély azonosítója: TAA00000BM



**cULus Listed**

Engedély azonosítója: E199827-20220207

# TRIO3-PS/1AC/24DC/10 - Tápellátás



1159038

<https://www.phoenixcontact.com/hu/termek/1159038>

## Besorolások

### ECLASS

ECLASS-11.0	27040701
ECLASS-12.0	27040701
ECLASS-13.0	27040701

### ETIM

ETIM 9.0	EC002540
----------	----------

1159038

<https://www.phoenixcontact.com/hu/termek/1159038>

## Environmental product compliance

### EU RoHS

Teljesíti a RoHS-irányelv szerinti követelményeket	Igen
mentességi szabályok, amennyiben ismertek	7(a), 7(c)-I

### China RoHS

Environment friendly use period (EFUP)	EFUP-25
	Az egyes cikkekre vonatkozó China RoHS nyilatkozattáblázatot az egyes cikkek letöltési részén a "Gyártói nyilatkozat" címszó alatt találja. Az EFUP-E minősítésű cikkek esetében China RoHS nyilatkozattáblázatra nincs szükség és ilyen nincs is kiállítva.

### EU REACH SVHC

REACH jelöltanyagokra hivatkozás (CAS-sz.)	Lead(CAS-sz.: 7439-92-1)
--	--------------------------

# TRIO3-PS/1AC/24DC/10 - Tápellátás

1159038

<https://www.phoenixcontact.com/hu/termek/1159038>



## Tartozékok

### POTI SEALING PLUG - Záródugaszok

1175957

<https://www.phoenixcontact.com/hu/termek/1175957>



Manipuláció (a kimeneti DC-feszültség elállítása) ellen védő záródugó, amely lezárja a potenciométer nyílását

---

### WT-HF 3,6X140 - Kábelkötegelő

3240744

<https://www.phoenixcontact.com/hu/termek/3240744>



Kábelkötegelő, standard változat, gyors és biztos kötegeléshez

# TRIO3-PS/1AC/24DC/10 - Tápellátás

1159038

<https://www.phoenixcontact.com/hu/termek/1159038>



## UWA 182/52 - Szerelőadapter

2938235

<https://www.phoenixcontact.com/hu/termek/2938235>



Univerzális fali adapter a készülék biztos szereléséhez, erős rezgések esetén is. A készüléket közvetlenül a szerelőfelületre kell felcsavarozni. Az univerzális fali adapter rögzítése fent / lent történik.

## EML (10X7)R - Jelölőcímke

0816663

<https://www.phoenixcontact.com/hu/termek/0816663>



Jelölőcímke, Tekercs, fehér, felirat nélkül, feliratozható a következőkkel: THERMOMARK E.300 (D)/600 (D), THERMOMARK ROLL 2.0, THERMOMARK ROLL, THERMOMARK ROLL X1, THERMOMARK ROLLMASTER 300/600, THERMOMARK X1.2, szerelési mód: ragasztható, szövegmező mérete: 10 x 7 mm, Az egyes lapok száma: 10000

# TRIO3-PS/1AC/24DC/10 - Tápellátás



1159038

<https://www.phoenixcontact.com/hu/termek/1159038>

## EML (10X7)R YE - Jelölőcímke

0816676

<https://www.phoenixcontact.com/hu/termek/0816676>



Jelölőcímke, Tekercs, sárga, felirat nélkül, feliratozható a következőkkel: THERMOMARK E.300 (D)/600 (D), THERMOMARK ROLL 2.0, THERMOMARK ROLL, THERMOMARK ROLL X1, THERMOMARK ROLLMASTER 300/600, THERMOMARK X1.2, szerelési mód: ragasztható, szövegmező mérete: 10 x 7 mm, Az egyes lapok száma: 10000

---

Phoenix Contact 2024 © – minden jog fenntartva

<https://www.phoenixcontact.com>

PHOENIX CONTACT Kft.

H-1124 Budapest

Csörsz utca 49-51.

+36 1 555 1000

[phoenixhu@phoenixcontact.com](mailto:phoenixhu@phoenixcontact.com)