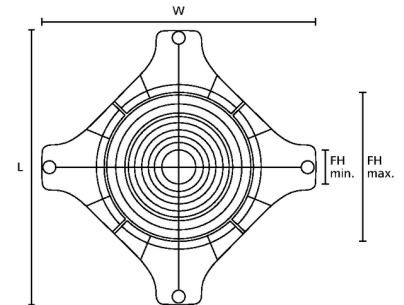




Materialdatenblatt

06.03.2023

SpotClip-Plate 600
 Artikelnummer: 148-00117



Material:	Polyamid 6.6 hitzestabilisiert (PA66HS)
Farbe:	Schwarz (BK)
Betriebstemperatur :	-40 °C bis +105 °C
Geeignet für NV-Leuchten:	Ja
Geeignet für HV-Leuchten:	Ja
Halogenfrei:	Ja
Höhe (H):	35 mm
Höhe (H2):	5 mm
Gewicht pro Einheit (netto):	0.5308 kg



Wir übernehmen keine Gewährleistung dafür, dass sich das Produkt in dem vorgesehenen Zweck verwenden lässt, da dies außerhalb unseres Einflussbereichs liegt. Die Überprüfung der Gebrauchstauglichkeit für einen bestimmten Anwendungszweck mittels Tests obliegt dem Kunden. Technische Änderungen und Irrtümer vorbehalten.