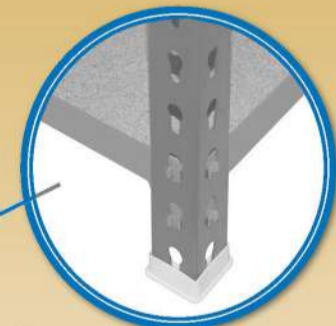
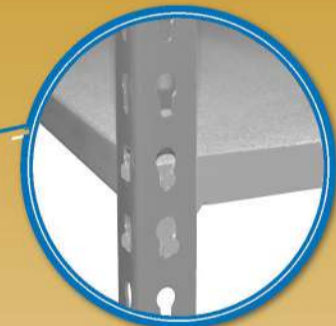
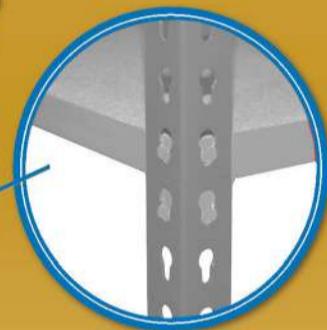


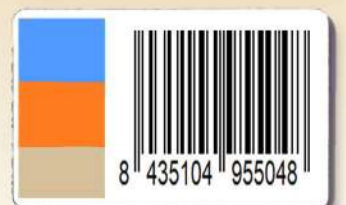
90 X 90 X 50 CM

35.4" X 35.4" X 19.7"

MADERCLICK 3/500



*MEDIDAS EN USO / USED MEASUREMENTS / MASSNAHMEN IM EINSATZ / MESURES EN EMPLOI / MEDIDAS EM USO:
895 x 910 x 510 mm (35.2" x 35.8" x 20.07")



ESTANTERIAS SIMON S.L. B.50.556.463
PG. ALFAMEN C/ POLIGONO C, N°3
ALFAMEN (ZARAGOZA)



www.simonrack.com



INSTRUCTIONS

