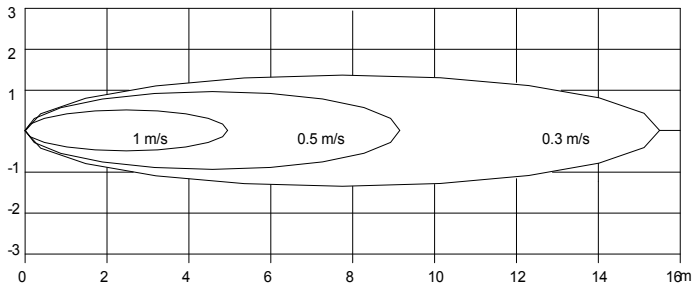
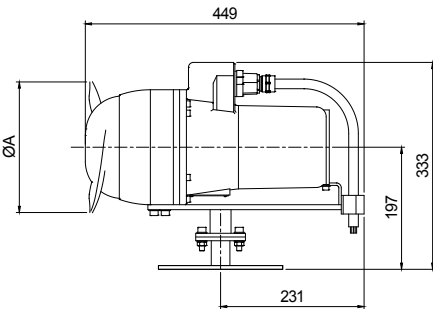
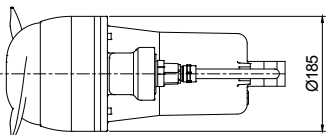
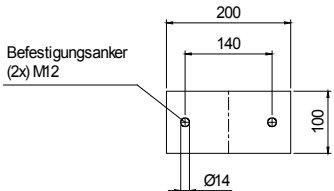


Übersicht

HRS11/4-203/C

<p>Betriebsdaten</p> <p>Medium Wasser, rein Temperatur 293 K</p>	<p>Strömungsdiagramm</p> 		
<p>Rührwerkdaten</p> <p>Typ HRS1 Hersteller HOMA Baureihe HRS - CHRS Fördermenge Axialschub 230 N Leistungsaufnahme P_{1eff} 1,5 kW Propeller 2-Blatt-Propeller Propeller Ø 230 mm Propellerdrehzahl 1450 1/min</p>	<p>Bodenbefestigung (RB51) Maße in mm, Buch</p> 		
<p>Motordaten</p> <p>Nennspannung 400 V Frequenz 50 Hz Hz Nennleistung P₁ 1,7 kW Nennzahl 1450 1/min Polzahl 4 Wirkungsgrad 71 % % Nennstrom 3,3 A Schutzart IP 68</p>	<p>Tabelle Abmessungen (mm)</p> <table border="1"> <tr> <td>A</td> <td>190</td> </tr> </table>	A	190
A	190		
<p>Werkstoffe</p> <p>Motorgehäuse Grauguß EN-GJL-250 Motorlagergehäuse Grauguß EN-GJL-250</p> <p>Propeller Edelstahl 1.4436 Installationssystem Edelstahl 1.4571 Motor- /Propellerwelle Edelstahl 1.4104 Elastomere NBR Mechan. Verbindungsteile Edelstahl</p> <p>Gleitringdichtung (mediumseitig) SiC / SiC Gleitringdichtung (motorseitig) SiC / SiC Oberlager Rillenkugellager Unterlager Zweireihiges Schrägkugellager</p>	 		

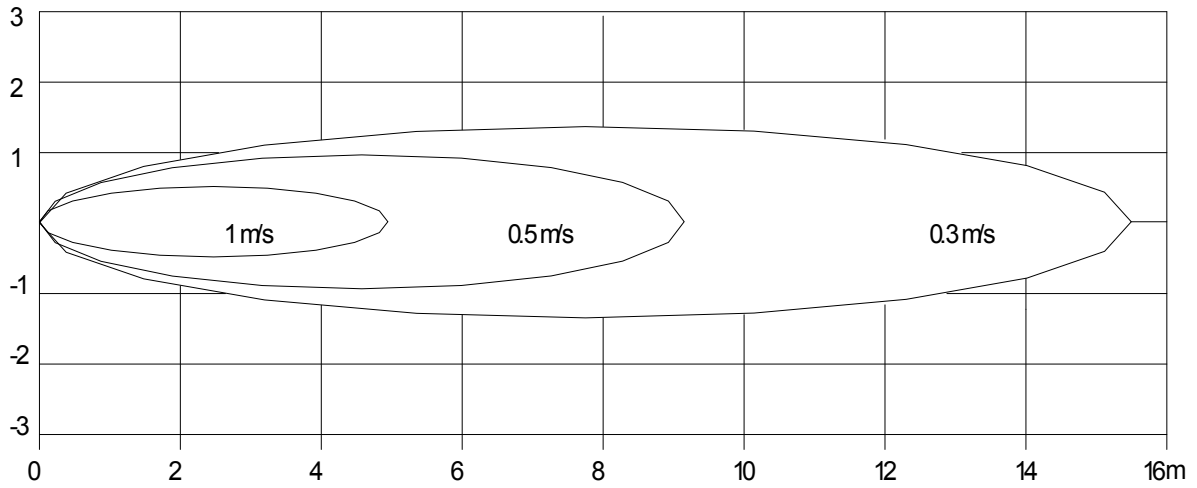
2.3.7 - 14.03.2012 (Build 345)

Projekt:	Projektnr.:	Erstellt durch:	Seite: 1	Datum: 08.01.2014
----------	-------------	-----------------	-------------	----------------------

Strömungsdiagramm

HRS11/4-203/C

Leistungsdaten bezogen auf: Wasser, rein [100%] ; 293K; 998,3kg/m³; 1,005mm²/s



2.3.7 - 14.03.2012 (Build 345)

Projekt:	Projektnr.:	Erstellt durch:	Seite: 2	Datum: 08.01.2014
----------	-------------	-----------------	-------------	----------------------

Abmessungen

HRS11/4-203/C

Bodenbefestigung (RB51)
Maße in mm, Buchst

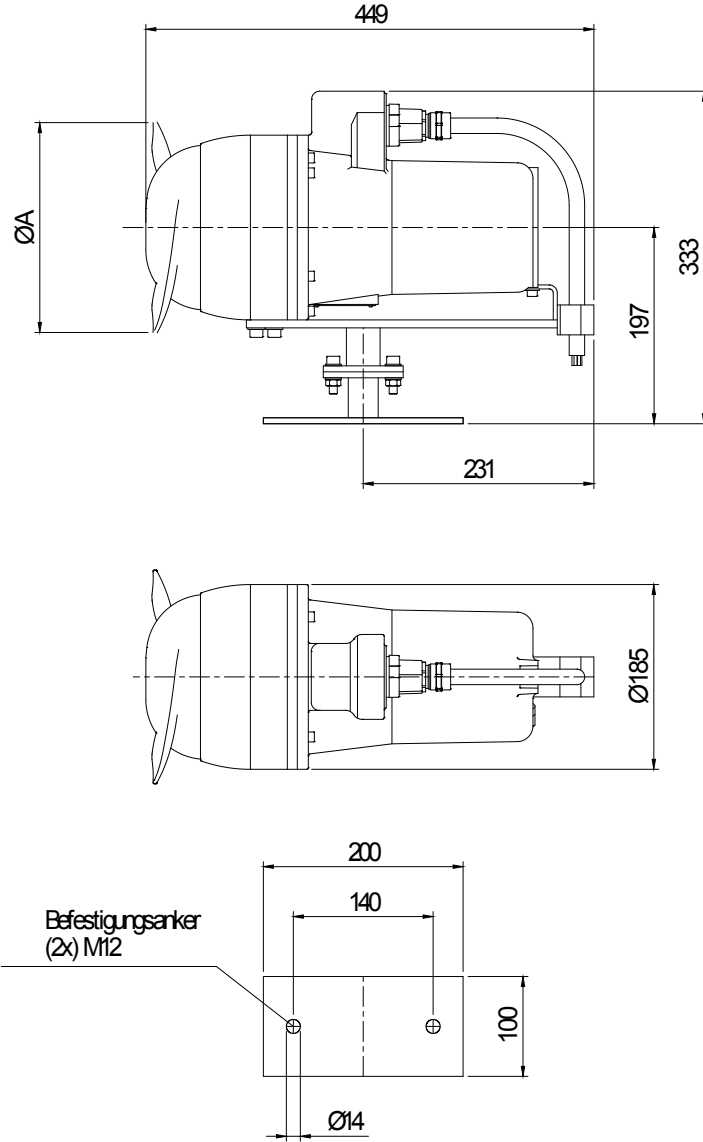


Tabelle Abmessungen (mm)

A	190		
---	-----	--	--

2.3.7 - 14.03.2012 (Build 345)

Projekt:	Projektnr.:	Erstellt durch:	Seite: 3	Datum: 08.01.2014
----------	-------------	-----------------	-------------	----------------------

Technische Daten

HRS11/4-203/C



Betriebsdaten				
Medium	Wasser, rein		Betriebstemperatur	20 K
Dichte	998,3	kg/m ³	Kinematische Viskosität	1,005 mm ² /s

Rührwerk				
Bezeichnung	HRS11/4-203/C		Propeller	2-Blatt-Propeller
Fördermenge		l/s	Propellerdrehzahl	1450 1/min
Axialschub	230	N	Propeller Ø	230 mm
Leistungsaufnahme P1eff	1,5	kW		
Stromaufnahme Ieff	3,3	A		
Leistungsdaten bezogen auf: Wasser, rein [100%] ; 293K; 998,3kg/m ³ ; 1,005mm ² /s				

Motor				
Motorbauart	Tauchmotor		Isolationsklasse	H
Motorbezeichnung	AM 122.1,7/4 D		Schutzart	IP 68
Frequenz	50	Hz	Temperaturklasse	
Nennleistung P1	1,7	kW		
Nennleistung P2	1,2	kW	Explosionsschutz	
Nennrehzahl	1450	1/min	Wirkungsgrad	100% 71 %
Nennspannung	400	V 3~	bei % Nennleistung	75% %
Nennstrom	3,3	A		50% %
Anlaufstrom, Direkt startend	12,0	A	cos phi	100% 0,80
Anlaufstrom, Stern-Dreieck	4,0	A	bei % Nennleistung	75% %
Startart	Direkt			50% %
Lastkabel	7G1,5		Steuerkabel	
Lastkabeltyp	H07RN-F		Steuerkabeltyp	
Kabellänge	10 m		Service Faktor	1,15
Wellenabdichtung	Gleitringdichtung (mediumseitig)		SiC / SiC	
	Gleitringdichtung (motorseitig)		SiC / SiC	
Lagerung	Oberlager		Rillenkugellager	
	Unterlager		Zweireihiges S	
Bemerkung	s			

Werkstoffe/ Gewicht			
Motorgehäuse	Grauguß EN-GJL-250	Motor- /Propellerwelle	Edelstahl 1.4104
		Mechan. Verbindungsteile	Edelstahl
Motorlagergehäuse	Grauguß EN-GJL-250	Elastomere	NBR
Propeller	Edelstahl 1.4436		
Installationssystem	Edelstahl 1.4571		
Gewicht Aggregat	34 kg		

2.3.7 - 14.03.2012 (Build 345)

Projekt:	Projektnr.:	Erstellt durch:	Seite: 4	Datum: 08.01.2014
----------	-------------	-----------------	--------------------	-----------------------------