

Betriebsdaten

Förderstrom	0 l/s
Förderhöhe	0 m
Wellenleistung P2	
Pumpenwirkungsgrad	%
NPSH - Wert der Pumpe	
Anlagenart	Einzelbetrieb
Pumpenanzahl	1
Medium	Wasser, rein

Pumpe

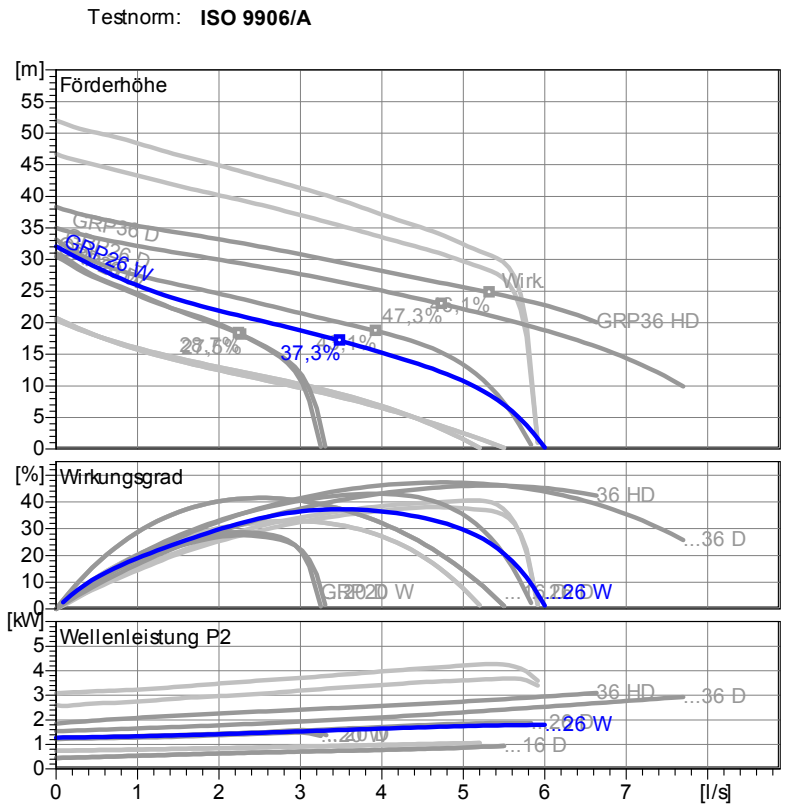
Pumpenbezeichnung	GRP26 W Ex
Laufgrad	Schaufelrad+Schneidwerk
Laufgrad Ø	160 mm
Laufraddurchgang	
Druckstutzen	R 2" AG
Saugstutzen	

Motor

Nennspannung	230 V
Frequenz	50 Hz
Nennleistung P2	1,8 kW
Nennzahl	2900 1/min
Polzahl	2
Wirkungsgrad	70 %
Nennstrom	11,5 A
Schutzart	IP 68

Werkstoffe

Motorgehäuse	Grauguß EN-GJL-250
Motorlagergehäuse	Grauguß EN-GJL-250
Pumpengehäuse	Grauguß EN-GJL-250
Laufgrad	Grauguß EN-GJL-250
Schneideinrichtung	Edelstahl 1.4122
Motorwelle	Edelstahl 1.4104
O-Ringe	NBR
Mechan. Verbindungsteile	Edelstahl
Gleitringdichtung (mediumseitig)	SiC / SiC
Gleitringdichtung (motorseitig)	SiC / SiC
Unterlager	Zweireihiges Schrägkugellager
Oberlager	Rillenkugellager



Tauchbetrieb mit automatischem Kupplungssystem GRP20-26
Maße in mm, Buchstaben siehe Tabelle

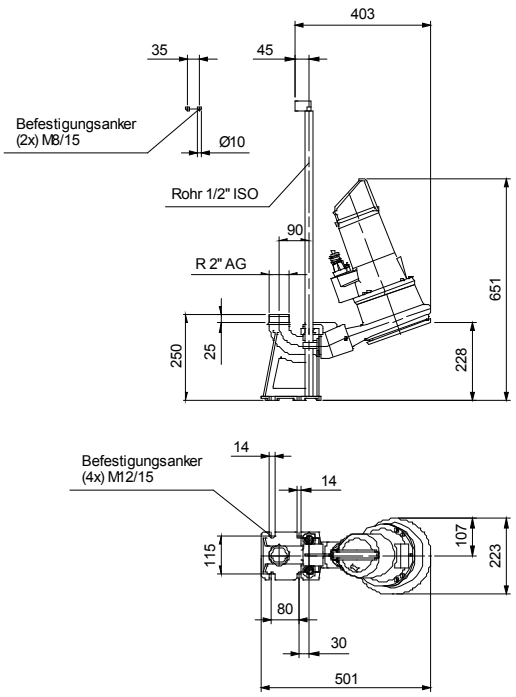
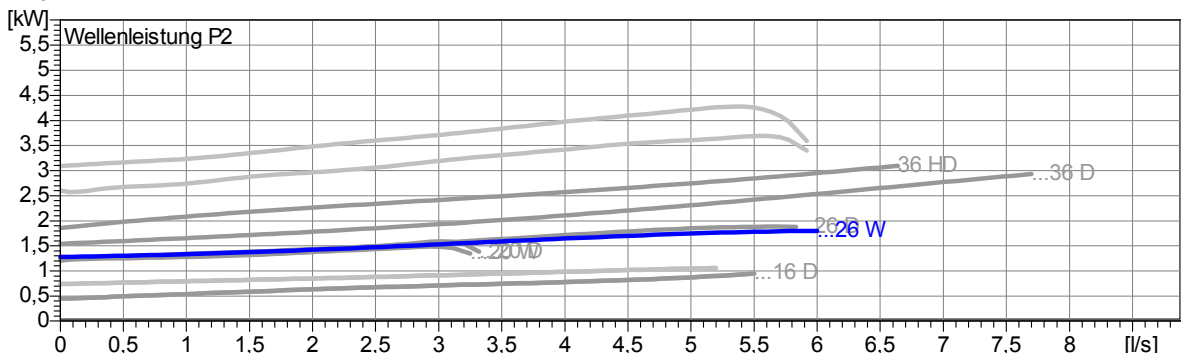
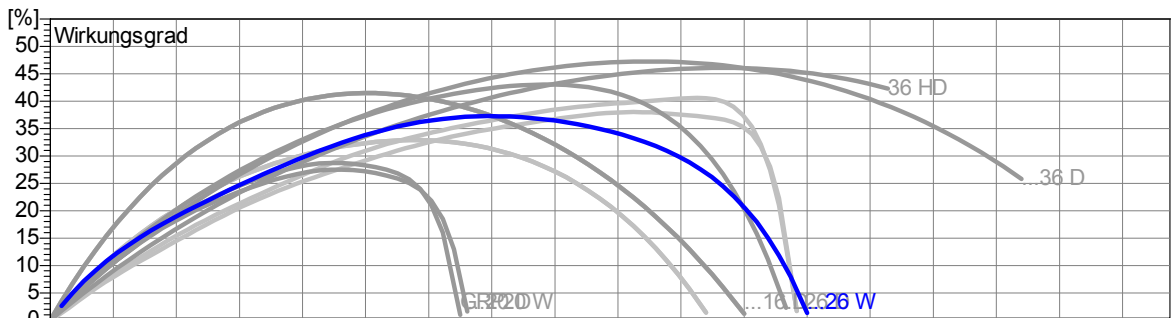
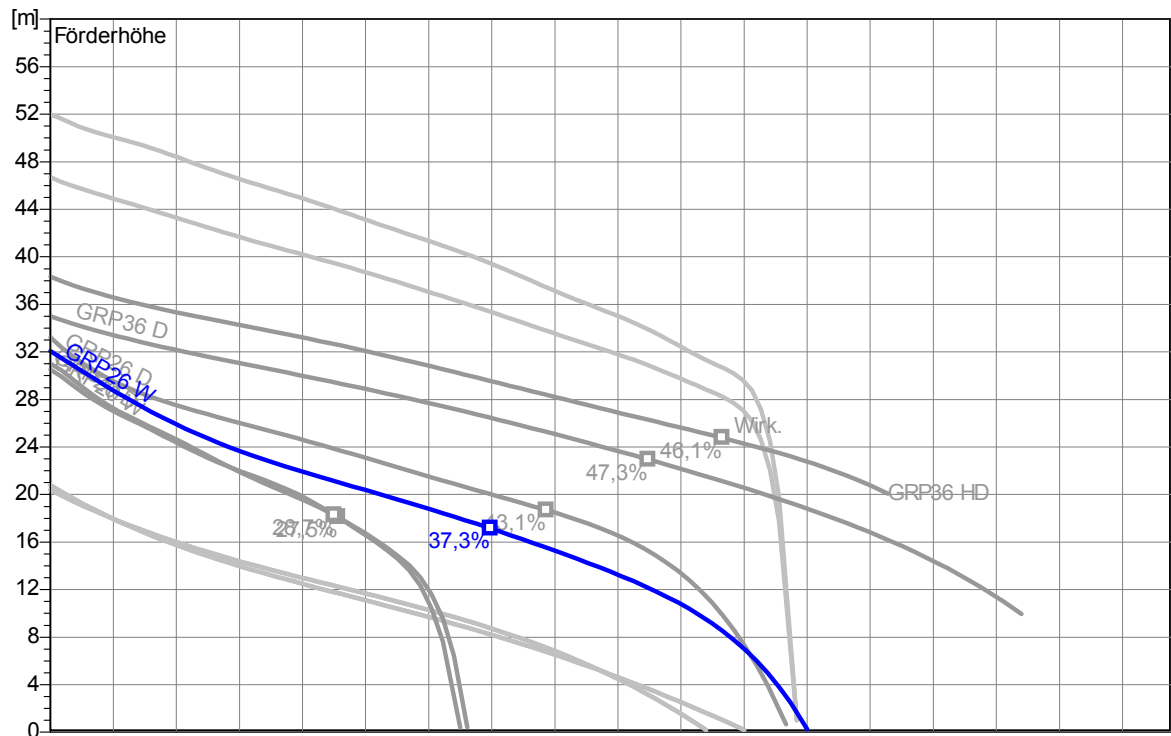


Tabelle Abmessungen (mm)

Lauftrad					
Lauftradtyp: Schaufelrad+Schneidwerk	Laufraddurchgang Ø:	Max. Ø: 165 mm	Min. Ø: 160 mm	Gew. Ø: 160 mm	
Betriebsdaten					
Drehzahl: 2900 1/min	Frequenz: 50 Hz	Betriebspunkt: Q = 0 l/s	H = 0 m	Wellenleistung P2:	Druckstutzen: R 2" AG

Leistungsdaten bezogen auf: Wasser, rein [100%]; 293K; 998,3kg/m³; 1,005mm²/s

Testnorm: ISO 9906/A



2.0.1 - 04.05.2011 (Build 7)

Projekt:	Projektnr.:	Erstellt durch:	Seite: 2	Datum: 05.09.2011
----------	-------------	-----------------	--------------------	-----------------------------

Tauchbetrieb mit automatischem Kupplungssystem GRP20-26
Maße in mm, Buchstaben siehe Tabelle

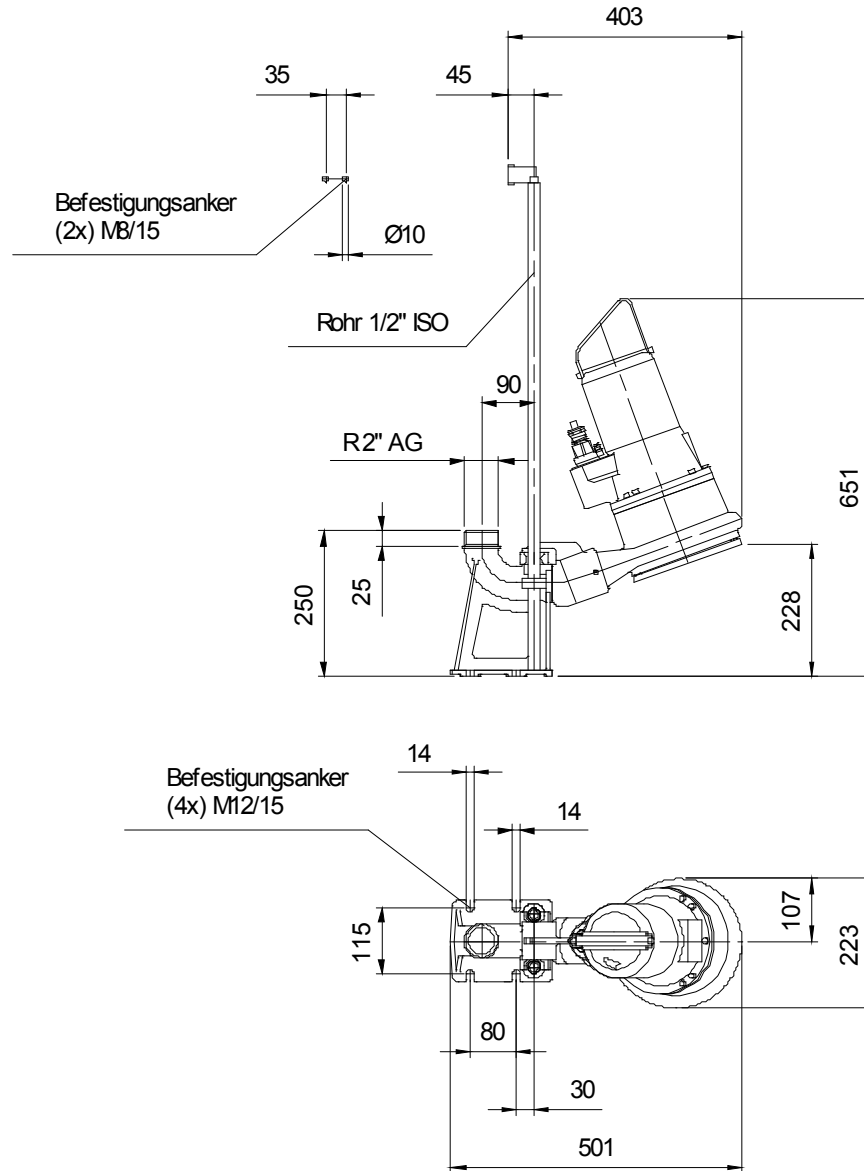


Tabelle Abmessungen (mm)

--	--	--	--

Betriebsdaten				
Förderstrom	0	l/s	Förderhöhe	0 m
Wellenleistung P2		kW	Geodätische Höhe	0 m
Pumpenwirkungsgrad		%	NPSH - Wert der Pumpe	m
Anlagenart	Einzelbetrieb		Pumpenanzahl	1
Fördergut	Wasser, rein		Betriebstemperatur	293 K
Dichte	998,3	kg/m ³	Kinematische Viskosität	1,005 mm ² /s

Pumpe				
Pumpenbezeichnung	GRP26 W Ex		Drehzahl	2900 1/min
Saugstutzen			Förderhöhe	Max. 32,1 m
Druckstutzen	R 2" AG			Min. 0,3 m
Laufradtyp	Schaufelrad+Schneidwerk		Förderstrom	Max. 6,0 l/s
Lafraddurchgang		mm	Max. Pumpenwirkungsgrad	37,3 %
Laufgrad Ø	160	mm	Max. erforderl. Wellenleistung P2	1,8 kW

Motor				
Motorbauart	Tauchmotor		Isolationsklasse	H
Motorbezeichnung	AM 122.2,5/2 W		Schutzart	IP 68
Frequenz	50	Hz	Temperaturklasse	T4
Nennleistung P1	2,6	kW	Ex-Prüfnummer	PTB 03 ATEX 1047
Nennleistung P2	1,8	kW	Explosionsschutz	Ex II 2 G EEx d IIB T4
Nennzahl	2900	1/min	Wirkungsgrad	100% 70 %
Nennspannung	230	V 1~	bei % Nennleistung	75% 68 %
Nennstrom	11,5	A		50% 62 %
Anlaufstrom, Direkt startend	69,0	A	cos phi	100% 0,94
Anlaufstrom, Stern-Dreieck	23,0	A	bei % Nennleistung	75% 0,86
Startart	Direkt			50% 0,82
Lastkabel	6G1,5		Steuerkabel	
Lastkabeltyp	H07RN-F PLUS		Steuerkabeltyp	
Kabellänge	10 m		Service Faktor	1,15
Wellenabdichtung	Gleitringdichtung (mediumseitig)		SiC / SiC	
	Gleitringdichtung (motorseitig)		SiC / SiC	
Lagerung	Unterlager		Zweireihiges Schrägkugellager	
	Oberlager		Rillenkugellager	
Bemerkung	Start-/ Betriebskondensator: 100µF / 50µF			

Werkstoffe / Gewicht			
Motorgehäuse	Grauguß EN-GJL-250	Motorwelle	Edelstahl 1.4104
Pumpengehäuse	Grauguß EN-GJL-250	Mechan. Verbindungsteile	Edelstahl
Motorlagergehäuse	Grauguß EN-GJL-250	O-Ringe	NBR
Laufgrad	Grauguß EN-GJL-250		
Schneideinrichtung	Edelstahl 1.4122		
Gewicht Aggregat	33 kg		

Projekt:	Projektnr.:	Erstellt durch:	Seite: 4	Datum: 05.09.2011
----------	-------------	-----------------	--------------------	-----------------------------