



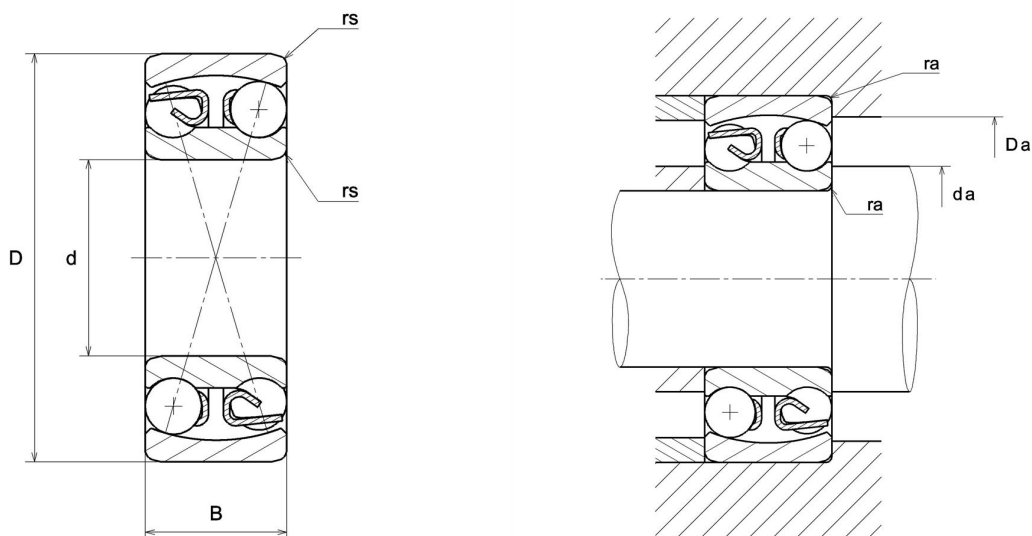
Technisches Datenblatt

1309SC3

Pendelkugellager

Pendelkugellager, Radialkontakt, Stahlblechkäfig, offen

Anzeigen



Technische Eigenschaften

d	45 mm
D	100 mm
B	25 mm
rs min	1,5 mm
e	0,25
Y1	2,6
Y2	4
Y0	2,7
Radiallagerluftklasse	C3
Präzisionsklasse	P0
Masse	0,96 kg
Marke	NTN

Produktleistung

Dynamische Tragzahl, C	38,5 kN
Statische Tragzahl, C0	12,7 kN
Nlim (Öl)	7.500 U/min
Nlim (Fett)	6.000 U/min
Min Betriebstemperatur, Tmin	-20 °C
Max Betriebstemperatur, Tmax	120 °C

Definitionsempfehlungen der Umgebungsteile

da min	53 mm
Da max	92 mm
ra max	1,5 mm