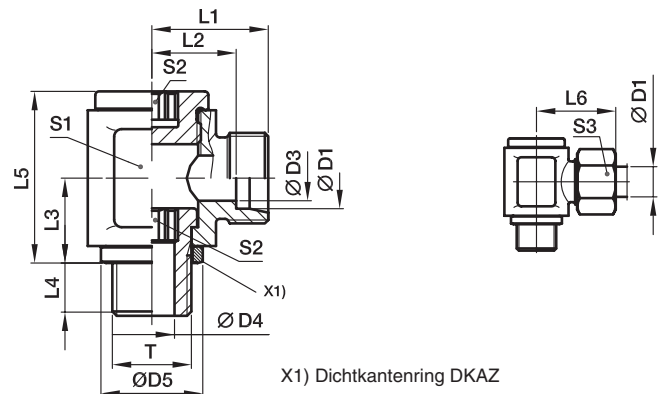


DSVW-R Niederdruck-Schwenkverschraubung

EO 24° Anschluss / Zöll. Einschraubzapfen



Bau-Reihe	D1	T	D3	D4	D5	L1	L2	L3	L4	L5	L6	S1	S2	S3	Gewicht g/1 St.	Bestellzeichen*	PN (bar) ¹⁾ CF
L ³⁾	06	G 1/8 A	4	4,0	14	19,5	12,5	12	8	24	27	18	6	14	51	DSVW06LROMD	160
	08	G 1/4 A	6	6,0	18	21,5	14,5	16	12	30	29	22	8	17	85	DSVW08LROMD	160
	10	G 1/4 A	8	6,0	18	22,5	15,5	16	12	30	30	22	8	19	88	DSVW10LROMD	100
	12	G 3/8 A	10	8,5	22	25,0	18,0	18	12	37	33	27	10	22	147	DSVW12LROMD	100
	15	G 1/2 A	12	12,0	26	29,0	22,0	21	14	42	37	32	12	27	228	DSVW15LROMD	100
	18	G 1/2 A	15	12,0	26	29,0	21,5	23	14	46	38	36	12	32	276	DSVW18LROMD	100
	22	G 3/4 A	19	17,5	32	36,0	28,5	28	16	58	45	46	17	36	516	DSVW22LROMD	100
	28	G 1 A	24	22,0	39	39,0	31,5	32	18	64	48	50	22	41	688	DSVW28LROMD	100
	35	G 1 1/4 A	30	27,5	49	46,0	35,5	37	20	76	57	60	27	50	1147	DSVW35LROMD	63
	42	G 1 1/2 A	36	32,5	55	51,5	40,0	42	22	85	63	70	32	60	1696	DSVW42LROMD	63
S ⁴⁾	06	G 1/4 A	4	6,0	18	23,5	16,5	16	12	30	31	22	8	17	89	DSVW06SROMD	160
	08	G 1/4 A	5	6,0	18	23,5	16,5	16	12	30	31	22	8	19	92	DSVW08SROMD	160
	10	G 3/8 A	7	8,5	22	26,0	18,5	18	12	37	35	27	10	22	150	DSVW10SROMD	100
	12	G 3/8 A	8	8,5	22	26,0	18,5	18	12	37	35	27	10	24	156	DSVW12SROMD	100
	14	G 1/2 A	10	12,0	26	31,0	23,0	21	14	42	41	32	12	27	235	DSVW14SROMD	100
	16	G 1/2 A	12	12,0	26	31,0	22,5	23	14	46	41	36	12	30	275	DSVW16SROMD	100
	20	G 3/4 A	16	17,5	32	38,0	27,5	28	16	58	49	46	17	36	530	DSVW20SROMD	100
	25	G 1 A	20	22,0	39	43,0	31,0	32	18	64	55	50	22	46	734	DSVW25SROMD	100
	30	G 1 1/4 A	25	27,5	49	50,0	36,5	37	20	76	63	60	27	50	1224	DSVW30SROMD	63
	38	G 1 1/2 A	32	32,5	55	57,5	41,0	42	22	85	72	70	32	60	1810	DSVW38SROMD	63

¹⁾ Druckwert genannt = Artikel lieferbar

³⁾ L = Leichte Baureihe; ⁴⁾ S = Schwere Baureihe

$$\frac{\text{PN (bar)}}{10} = \text{PN (MPa)}$$

Lieferung ohne Mutter und Schneidring. Hinweise zum Bestellen von Komplettverschraubungen siehe Seite 17.

Bestellzeichen-Ergänzungen		
Material	Kennbuchstaben Oberfläche und Material	Beispiel
Stahl, verzinkt, Cr(VI)-frei	CF	DSVW16SROMDCF

*Ergänzen Sie bitte die Bestellzeichen mit den **Kennbuchstaben** für das gewünschte Material.