



WTB4S-3P3462V

W4S-3 Inox

MINIATUR-LICHTSCHRANKEN

SICK
Sensor Intelligence.



Abbildung kann abweichen



Bestellinformationen

Typ	Artikelnr.
WTB4S-3P3462V	1046386

Weitere Geräteausführungen und Zubehör → www.sick.com/W4S-3_Inox

Technische Daten im Detail

Merkmale

Sensor-/ Detektionsprinzip	Reflexions-Lichttaster, Hintergrundausblendung
Abmessungen (B x H x T)	15,25 mm x 49,2 mm x 22,2 mm
Gehäusedesign	Washdown
Gehäuseform (Lichtaustritt)	Quaderförmig
Schaltabstand max.	4 mm ... 500 mm ¹⁾
Schaltabstand	10 mm ... 350 mm ¹⁾
Lichtart	Sichtbares Rotlicht
Lichtsender	PinPoint-LED ²⁾
Lichtfleckgröße (Entfernung)	Ø 6,5 mm (150 mm)
Wellenlänge	650 nm
Einstellung	Einfach-Teach-in-Taste
Spezielle Anwendungen	Hygiene- und Nassbereich

¹⁾ Tastgut mit 90 % Remission (bezogen auf Standard-Weiß, DIN 5033).

²⁾ Mittlere Lebensdauer: 100.000 h bei T_U = +25 °C.

Mechanik/Elektrik

Versorgungsspannung	10 V DC ... 30 V DC ¹⁾
Restwelligkeit	< 5 V _{ss} ²⁾
Stromaufnahme	30 mA ³⁾
Schaltausgang	PNP
Schaltart	Hell-/dunkelschaltend
Ausgangsstrom I_{max.}	≤ 100 mA
Ansprechzeit	< 0,5 ms ⁴⁾
Schaltfrequenz	1.000 Hz ⁵⁾
Anschlussart	Leitung mit Stecker M12, 4-polig, 150 mm ^{6) 7)}
Leitungsmaterial	PVC
Schutzschaltungen	A ⁸⁾ B ⁹⁾ C ¹⁰⁾
Schutzklasse	III
Gewicht	60 g
Gehäusematerial	Edelstahl, Edelstahl 316L
Schutzart	IP66, IP67, IP68, IP69K
Umgebungstemperatur Betrieb	-30 °C ... +70 °C ¹¹⁾ -30 °C ... +60 °C
Umgebungstemperatur Lager	-30 °C ... +75 °C
UL-File-Nr.	NRKH.E181493 & NRKH7.E181493

¹⁾ Grenzwerte, verpolsicher. Betrieb in kurzschlussgeschütztem Netz: max. 8 A.

²⁾ Darf U_V-Toleranzen nicht über- oder unterschreiten.

³⁾ Ohne Last.

⁴⁾ Signallaufzeit bei ohmscher Last.

⁵⁾ Bei Hell-Dunkel-Verhältnis 1:1.

⁶⁾ Max. Anzugsdrehmoment: 0,7 Nm.

⁷⁾ Unter 0 °C Leitung nicht verformen.

⁸⁾ A = U_V-Anschlüsse verpolsicher.

⁹⁾ B = Ein- und Ausgänge verpolsicher.

¹⁰⁾ C = Störimpulsunterdrückung.

¹¹⁾ Bei U_v ≤ 24 V und I_a < 30 mA.

Sicherheitstechnische Kenngrößen

MTTF_D	1.318 Jahre
DC_{avg}	0%

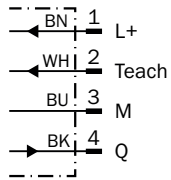
Klassifikationen

ECl@ss 5.0	27270904
ECl@ss 5.1.4	27270904
ECl@ss 6.0	27270904
ECl@ss 6.2	27270904
ECl@ss 7.0	27270904
ECl@ss 8.0	27270904

ECI@ss 8.1	27270904
ECI@ss 9.0	27270904
ETIM 5.0	EC002719
ETIM 6.0	EC002719
UNSPSC 16.0901	39121528

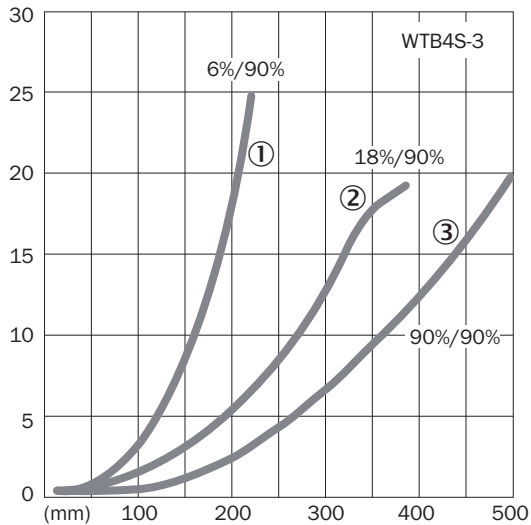
Anschlussschema

Cd-092



Kennlinie

WTB4S-3, 500 mm



- ① Schaltabstand auf Schwarz, 6 % Remission
- ② Schaltabstand auf Grau, 18 % Remission
- ③ Schaltabstand auf Weiß, 90 % Remission

Schaltabstand-Diagramm

WTB4S-3, 500 mm

①	4	10	160	250		
②	4	10	275	325		
③	4	10	350	500		
	0	100	200	300	400	500

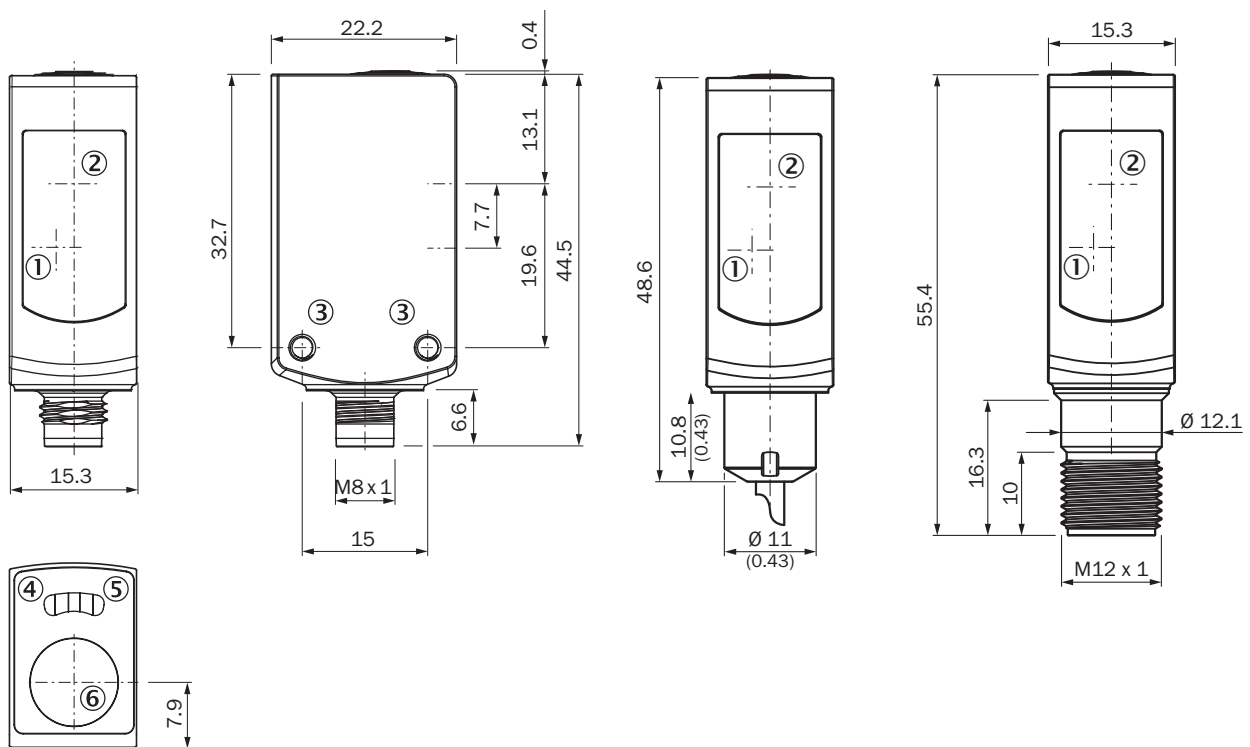
Abstand in mm

■ Schaltabstand ■ Schaltabstand max.

- ① Schaltabstand auf Schwarz, 6 % Remission
- ② Schaltabstand auf Grau, 18 % Remission
- ③ Schaltabstand auf Weiß, 90 % Remission

Maßzeichnung (Maße in mm)



WTB4S-3V, WTF4S-3V, mit Teach-in-Taste



- ① Mitte Optikachse Empfänger
- ② Mitte Optikachse Sender
- ③ Befestigungsgewinde M3
- ④ Anzeige-LED gelb: Status Lichtempfang
- ⑤ Anzeige-LED grün: Versorgungsspannung aktiv
- ⑥ Teach-in-Taste

Empfohlenes Zubehör

Weitere Geräteausführungen und Zubehör → www.sick.com/W4S-3_Inox

	Kurzbeschreibung	Typ	Artikelnr.
Befestigungswinkel und -platten			
	Befestigungswinkel für Bodenmontage, Edelstahl 1.4571, inkl. Befestigungsmaterial	BEF-W4-B	2051630
Steckverbinder und Leitungen			
	Kopf A: Dose, M12, 4-polig, gerade Kopf B: loses Leitungsende Leitung: PP, ungeschirmt, 5 m Dieses Produkt ist generell beständig gegenüber chemischen Reinigungsmitteln (siehe ECOLAB) und weiteren wie z.B. H2O2, CH2O2 Vor dem dauerhaften Verbau ist die Materialbeständigkeit gegenüber dem zu verwendenden Reinigungsmittel zu prüfen., Beständig gegenüber Milchsäure und Wasserstoffperoxid (H2O2)	DOL-1204-G05MRN	6058476

SICK AUF EINEN BLICK

SICK ist einer der führenden Hersteller von intelligenten Sensoren und Sensorlösungen für industrielle Anwendungen. Ein einzigartiges Produkt- und Dienstleistungsspektrum schafft die perfekte Basis für sicheres und effizientes Steuern von Prozessen, für den Schutz von Menschen vor Unfällen und für die Vermeidung von Umweltschäden.

Wir verfügen über umfassende Erfahrung in vielfältigen Branchen und kennen ihre Prozesse und Anforderungen. So können wir mit intelligenten Sensoren genau das liefern, was unsere Kunden brauchen. In Applikationszentren in Europa, Asien und Nordamerika werden Systemlösungen kundenspezifisch getestet und optimiert. Das alles macht uns zu einem zuverlässigen Lieferanten und Entwicklungspartner.

Umfassende Dienstleistungen runden unser Angebot ab: SICK LifeTime Services unterstützen während des gesamten Maschinenlebenszyklus und sorgen für Sicherheit und Produktivität.

Das ist für uns „Sensor Intelligence.“

WELTWEIT IN IHRER NÄHE:

Ansprechpartner und weitere Standorte → www.sick.com