



WLL260-F440

WLL260

LICHTLEITER-SENSOREN

SICK
Sensor Intelligence.



Abbildung kann abweichen



Bestellinformationen

Typ	Artikelnr.
WLL260-F440	6020065

Im Lieferumfang enthalten: BEF-W260 (1)

Weitere Geräteausführungen und Zubehör → www.sick.com/WLL260

Technische Daten im Detail

Merkmale

Abmessungen (B x H x T)	25 mm x 77,8 mm x 63 mm
Gehäuseform (Lichtaustritt)	Quaderförmig
Schaltabstand max.	0 mm ... 65 mm, Tastersystem ^{1) 2)} 0 mm ... 110 mm, Tastersystem ^{1) 3)} 0 mm ... 800 mm, Einwegsystem ²⁾
Schaltabstand	0 mm ... 50 mm, Tastersystem ²⁾ 0 mm ... 90 mm, Tastersystem ³⁾ 0 mm ... 700 mm, Einwegsystem ²⁾
Lichtart	Sichtbares Rotlicht
Lichtsender	LED ⁴⁾
Einstellung	Potentiometer, 270°
Anzeige	LED

¹⁾ Tastgut mit 90 % Remission (bezogen auf Standard-Weiß, DIN 5033).

²⁾ LIS/LIB.

³⁾ Mit Sonderlichtleiter.

⁴⁾ Mittlere Lebensdauer: 100.000 h bei T_U = +25 °C.

Mechanik/Elektrik

Versorgungsspannung	10 V DC ... 30 V DC ¹⁾
Restwelligkeit	$\leq 5 V_{ss}$ ²⁾
Stromaufnahme	35 mA ³⁾
Schaltausgang	PNP
Schaltart	Hell-/dunkelschaltend
Schaltart wählbar	Wählbar, per Hell-/Dunkelumschalter
Ausgangsstrom I_{max.}	100 mA
Ansprechzeit	$\leq 0,7$ ms ⁴⁾
Schaltfrequenz	700 Hz ⁵⁾
Anschlussart	Stecker M12, 4-polig
Schutzschaltungen	A ⁶⁾ B ⁷⁾ C ⁸⁾ D ⁹⁾
Schutzklasse	II ¹⁰⁾
Gewicht	120 g
Gehäusematerial	Kunststoff, ABS
Schutzart	IP66
Lieferumfang	Befestigungswinkel BEF-W260
Testeingang Sender aus	TE nach U _v
Umgebungstemperatur Betrieb	-25 °C ... +55 °C
Umgebungstemperatur Lager	-40 °C ... +70 °C
UL-File-Nr.	NRNT2.E128350 & NRNT8.E128350

1) Grenzwerte bei Betrieb in kurzschlussgeschütztem Netz max. 8 A.

2) Darf U_v-Toleranzen nicht über- oder unterschreiten.

3) Ohne Last.

4) Signallaufzeit bei ohmscher Last.

5) Bei Hell-Dunkel-Verhältnis 1:1.

6) A = U_v-Anschlüsse verpolsicher.

7) B = Ein- und Ausgänge verpolsicher.

8) C = Störpulsunterdrückung.

9) D = Ausgänge überstrom- und kurzschlussfest.

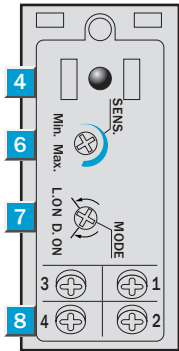
10) Bemessungsspannung: 50 V DC.

Klassifikationen

ECl@ss 5.0	27270905
ECl@ss 5.1.4	27270905
ECl@ss 6.0	27270905
ECl@ss 6.2	27270905
ECl@ss 7.0	27270905
ECl@ss 8.0	27270905
ECl@ss 8.1	27270905
ECl@ss 9.0	27270905

ETIM 5.0	EC002651
ETIM 6.0	EC002651
UNSPSC 16.0901	39121528

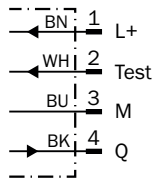
Einstell-Möglichkeiten



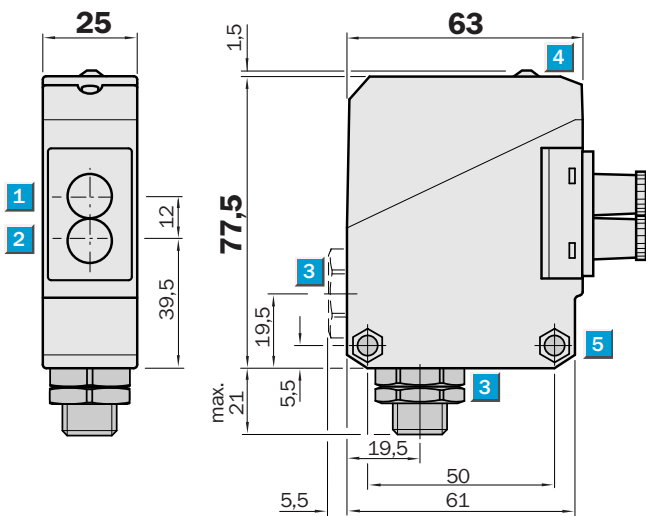
- ④ Empfangsanzeige, LED rot
- ⑥ Empfindlichkeitseinsteller
- ⑦ Hell-/ Dunkeldrehschalter: L = hellerschaltend, D = dunkelschaltend

Anschlussschema

Cd-078



Maßzeichnung (Maße in mm)



- ① Mitte Optikachse Empfänger
- ② Mitte Optikachse Sender
- ③ Leitungsdurchführung 1/2" PF für Leitungsdurchmesser 6 bis 10 mm wahlweise unten oder hinten
- ④ Empfangsanzeige rot
- ⑤ Durchgangsbohrung \varnothing 5,2 mm, beidseitig für Sechskantmutter M5

SICK AUF EINEN BLICK

SICK ist einer der führenden Hersteller von intelligenten Sensoren und Sensorlösungen für industrielle Anwendungen. Ein einzigartiges Produkt- und Dienstleistungsspektrum schafft die perfekte Basis für sicheres und effizientes Steuern von Prozessen, für den Schutz von Menschen vor Unfällen und für die Vermeidung von Umweltschäden.

Wir verfügen über umfassende Erfahrung in vielfältigen Branchen und kennen ihre Prozesse und Anforderungen. So können wir mit intelligenten Sensoren genau das liefern, was unsere Kunden brauchen. In Applikationszentren in Europa, Asien und Nordamerika werden Systemlösungen kundenspezifisch getestet und optimiert. Das alles macht uns zu einem zuverlässigen Lieferanten und Entwicklungspartner.

Umfassende Dienstleistungen runden unser Angebot ab: SICK LifeTime Services unterstützen während des gesamten Maschinenlebenszyklus und sorgen für Sicherheit und Produktivität.

Das ist für uns „Sensor Intelligence.“

WELTWEIT IN IHRER NÄHE:

Ansprechpartner und weitere Standorte → www.sick.com