



# WL8-P1131

W8

MINIATUR-LICHTSCHRANKEN

**SICK**  
Sensor Intelligence.



Abbildung kann abweichen



### Bestellinformationen

Typ	Artikelnr.
WL8-P1131	6033177

**Im Lieferumfang enthalten:** P250 (1), BEF-W100-A (1)

Weitere Geräteausführungen und Zubehör → [www.sick.com/W8](http://www.sick.com/W8)

### Technische Daten im Detail

#### Merkmale

<b>Sensor-/ Detektionsprinzip</b>	Reflexions-Lichtschanke, Autokollimation
<b>Abmessungen (B x H x T)</b>	11 mm x 31 mm x 20 mm
<b>Gehäuseform (Lichtaustritt)</b>	Quaderförmig
<b>Schaltabstand max.</b>	0 m ... 4 m <sup>1)</sup>
<b>Schaltabstand</b>	0 m ... 3 m <sup>1)</sup>
<b>Lichtart</b>	Sichtbares Rotlicht
<b>Lichtsender</b>	LED <sup>2)</sup>
<b>Lichtfleckgröße (Entfernung)</b>	Ø 30 mm (1 m)
<b>Wellenlänge</b>	650 nm
<b>Einstellung</b>	Potentiometer, 270°
<b>Spezielle Anwendungen</b>	Erkennung von Highspeedobjekten

<sup>1)</sup> Reflektor PL80A.

<sup>2)</sup> Mittlere Lebensdauer: 100.000 h bei T<sub>U</sub> = +25 °C.

#### Mechanik/Elektrik

<b>Versorgungsspannung</b>	10 V DC ... 30 V DC <sup>1)</sup>
<b>Restwelligkeit</b>	± 10 % <sup>2)</sup>

<sup>1)</sup> Grenzwerte bei Betrieb in kurzschlussgeschütztem Netz max. 8 A.

<sup>2)</sup> Darf U<sub>V</sub>-Toleranzen nicht über- oder unterschreiten.

<sup>3)</sup> Ohne Last.

<sup>4)</sup> Signallaufzeit bei ohmscher Last.

<sup>5)</sup> Bei Hell-Dunkel-Verhältnis 1:1.

<sup>6)</sup> Unter 0 °C Leitung nicht verformen.

<sup>7)</sup> A = U<sub>V</sub>-Anschlüsse verpolsicher.

<sup>8)</sup> B = Ein- und Ausgänge verpolsicher.

<sup>9)</sup> D = Ausgänge überstrom- und kurzschlussfest.

<b>Stromaufnahme</b>	30 mA <sup>3)</sup>
<b>Schaltausgang</b>	PNP
<b>Schaltart</b>	Hell-/dunkelschaltend
<b>Schaltart wählbar</b>	Wählbar, per Hell-/Dunkeldrehschalter
<b>Signalspannung PNP HIGH/LOW</b>	Ca. $U_V - 1,8 V / 0 V$
<b>Ausgangsstrom <math>I_{max}</math></b>	$\leq 100 mA$
<b>Ansprechzeit</b>	$\leq 0,25 ms$ <sup>4)</sup>
<b>Schaltfrequenz</b>	2.000 Hz <sup>5)</sup>
<b>Anschlussart</b>	Leitung, 3-adrig, 2 m <sup>6)</sup>
<b>Leitungsmaterial</b>	PVC
<b>Schutzschaltungen</b>	A <sup>7)</sup> B <sup>8)</sup> D <sup>9)</sup>
<b>Gewicht</b>	50 g
<b>Polfilter</b>	✓
<b>Gehäusematerial</b>	Kunststoff, ABS
<b>Werkstoff, Optik</b>	Kunststoff, PMMA
<b>Schutzart</b>	IP67
<b>Lieferumfang</b>	Edelstahl-Befestigungswinkel (1.4301/304) BEF-W100-A, Reflektor P250
<b>Umgebungstemperatur Betrieb</b>	-25 °C ... +55 °C
<b>Umgebungstemperatur Lager</b>	-40 °C ... +70 °C

<sup>1)</sup> Grenzwerte bei Betrieb in kurzschlussgeschütztem Netz max. 8 A.

<sup>2)</sup> Darf  $U_V$ -Toleranzen nicht über- oder unterschreiten.

<sup>3)</sup> Ohne Last.

<sup>4)</sup> Signallaufzeit bei ohmscher Last.

<sup>5)</sup> Bei Hell-Dunkel-Verhältnis 1:1.

<sup>6)</sup> Unter 0 °C Leitung nicht verformen.

<sup>7)</sup> A =  $U_V$ -Anschlüsse verpolsicher.

<sup>8)</sup> B = Ein- und Ausgänge verpolsicher.

<sup>9)</sup> D = Ausgänge überstrom- und kurzschlussfest.

## Sicherheitstechnische Kenngrößen

<b>MTTF<sub>D</sub></b>	1.018,3 Jahre
<b>DC<sub>avg</sub></b>	0%

## Klassifikationen

<b>ECl@ss 5.0</b>	27270902
<b>ECl@ss 5.1.4</b>	27270902
<b>ECl@ss 6.0</b>	27270902
<b>ECl@ss 6.2</b>	27270902
<b>ECl@ss 7.0</b>	27270902
<b>ECl@ss 8.0</b>	27270902
<b>ECl@ss 8.1</b>	27270902
<b>ECl@ss 9.0</b>	27270902
<b>ETIM 5.0</b>	EC002717

**ETIM 6.0**

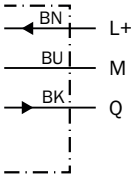
EC002717

**UNSPSC 16.0901**

39121528

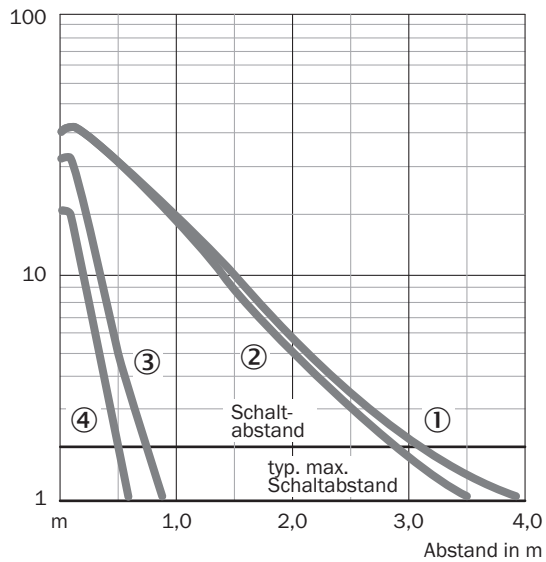
### Anschlussschema

Cd-043



### Kennlinie

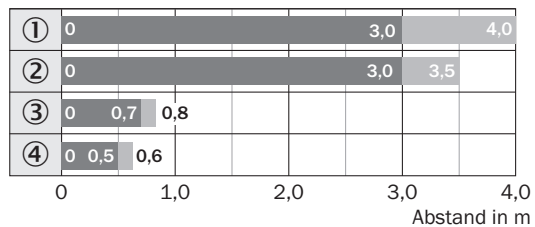
WL8



- ① Reflektor PL80A
- ② Reflektor P250
- ③ P45
- ④ Reflexionsfolie Diamond Grade

## Schaltabstand-Diagramm

WL8

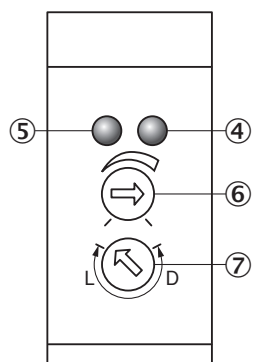


■ Schaltabstand      ■ Schaltabstand max.

- ① Reflektor PL80A
- ② Reflektor P250
- ③ P45
- ④ Reflexionsfolie Diamond Grade

## Einstell-Möglichkeiten

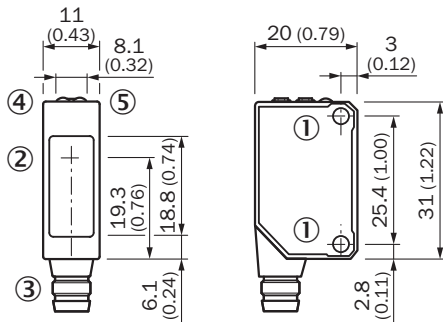
WL8



- ④ LED-Anzeige orange: Schaltausgang aktiv
- ⑤ LED-Anzeige grün: Stabilitätsanzeige
- ⑥ Empfindlichkeitseinsteller
- ⑦ Hell-/ Dunkeldrehschalter: L = hellschaltend, D = dunkelschaltend

### Maßzeichnung (Maße in mm)

WL8



- ① Befestigungsgewinde M3, max. Anzugsdrehmoment: 0,6 Nm
- ② Mitte Optikachse
- ③ Anschluss
- ④ LED-Anzeige orange: Schaltausgang aktiv
- ⑤ LED-Anzeige grün: Stabilitätsanzeige

### Empfohlenes Zubehör

Weitere Geräteausführungen und Zubehör → [www.sick.com/W8](http://www.sick.com/W8)

	Kurzbeschreibung	Typ	Artikelnr.
<b>Befestigungswinkel und -platten</b>			
	Universal-Befestigungswinkel für Reflektoren, Stahl, verzinkt	BEF-WN-REFX	2064574
<b>Steckverbinder und Leitungen</b>			
	Kopf A: Stecker, M8, 3-polig, gerade Kopf B: - Leitung: ungeschirmt	STE-0803-G	6037322
<b>Reflektoren</b>			
	Feintripel, anschraubbar, geeignet für Lasersensoren, 47 mm x 47 mm, PMMA/ABS, anschraubbar, 2 Loch Befestigung	P250F	5308843

## SICK AUF EINEN BLICK

SICK ist einer der führenden Hersteller von intelligenten Sensoren und Sensorlösungen für industrielle Anwendungen. Ein einzigartiges Produkt- und Dienstleistungsspektrum schafft die perfekte Basis für sicheres und effizientes Steuern von Prozessen, für den Schutz von Menschen vor Unfällen und für die Vermeidung von Umweltschäden.

Wir verfügen über umfassende Erfahrung in vielfältigen Branchen und kennen ihre Prozesse und Anforderungen. So können wir mit intelligenten Sensoren genau das liefern, was unsere Kunden brauchen. In Applikationszentren in Europa, Asien und Nordamerika werden Systemlösungen kundenspezifisch getestet und optimiert. Das alles macht uns zu einem zuverlässigen Lieferanten und Entwicklungspartner.

Umfassende Dienstleistungen runden unser Angebot ab: SICK LifeTime Services unterstützen während des gesamten Maschinenlebenszyklus und sorgen für Sicherheit und Produktivität.

**Das ist für uns „Sensor Intelligence.“**

## WELTWEIT IN IHRER NÄHE:

Ansprechpartner und weitere Standorte → [www.sick.com](http://www.sick.com)