



POSITIONSSCHALTER IN KOMPAKTBAUFORM
30MM BREIT, MIT ANSCHLUSSLEITUNG 2M,
SPRUNGSCHALTGLIEDER 1S+1OE, MIT
KUPPENSTOESSEL, MIT AUSSENLIEGENDER
DICHTUNG,

Produkt-Bezeichnung	Kompaktschalter	
Allgemeine technische Daten:		
Produktfunktion		
• Zwangsöffnung		Ja
Isolationsspannung		
• Bemessungswert	V	400
Verschmutzungsgrad		3
Schockfestigkeit		30g / 11 ms
• gemäß IEC 60068-2-27		30g / 11 ms
Schwingfestigkeit		0,35 mm / 5g
• gemäß IEC 60068-2-6		0,35 mm / 5g
Stoßspannungsfestigkeit Bemessungswert	kV	4
mechanische Lebensdauer (Schaltspiele)		
• typisch		10 000 000
elektrische Lebensdauer (Schaltspiele)		
• bei AC-15 bei 230 V typisch		100 000
elektrische Lebensdauer (Schaltspiele) mit Schütz 3RH11, 3RT1016, 3RT1017, 3RT1024, 3RT1025, 3RT1026 typisch		500 000
Anzahl elektrische Schaltspiele je Stunde mit Schütz 3RH11, 3RT1016, 3RT1017, 3RT1024, 3RT1025, 3RT1026		1 800
thermischer Strom	A	10
Material des Gehäuses des Schalterkopfes		Metall
Schutzart IP		IP67
Betriebsmittelkennzeichen		

<ul style="list-style-type: none"> gemäß DIN EN 61346-2 gemäß DIN EN 81346-2 		B B
Wirkprinzip		mechanisch
Wiederholgenauigkeit	mm	0,05
Explosionsschutz-Kategorie für Staub		ohne
Explosionsschutz-Kategorie für Gas		ohne
Mindestbetätigungskraft in Betätigungsrichtung	N	20
Betriebsstrom bei AC-15		
<ul style="list-style-type: none"> bei 230 V Bemessungswert 	A	3
Betriebsstrom		
<ul style="list-style-type: none"> bei DC-13 bei 125 V Bemessungswert 	A	0,55

Gehäuse:

Bauform des Gehäuses		Quader
Material des Gehäuses		Metall
Beschichtung des Gehäuses		lackiert
Ausführung des Gehäuses gemäß Norm		Nein
Material des Kabelmantels		PVC

Antriebskopf:

Ausführung des Betätigungselements		Kuppenstößel
Form des Schalterkopfes		Wölbung
Ausführung der Schaltfunktion		Sprungschaltglied

Anschlüsse/ Klemmen:

Ausführung des elektrischen Anschlusses		Kabelanschluss 5m x 0,75 mm ² PVC
--	--	--

Kommunikation/ Protokoll:

Ausführung der Schnittstelle		ohne
-------------------------------------	--	------

Umgebungsbedingungen:

Umgebungstemperatur		
<ul style="list-style-type: none"> während Betrieb 	°C	-25 ... +85
<ul style="list-style-type: none"> während Lagerung 	°C	-25 ... +85

Einbau/ Befestigung/ Abmessungen:

Einbaulage		beliebig
Befestigungsart		Schraubbefestigung

Approbationen/ Zertifikate:

allgemeine Produktzulassung	Konformitätserklärung	sonstiges
------------------------------------	------------------------------	------------------



[Bestätigungen](#)

Weitere Informationen

Information- and Downloadcenter (Kataloge, Broschüren,...)

<http://www.siemens.de/industrial-controls/catalogs>

Industry Mall (Online-Bestellsystem)

<http://www.siemens.com/industrymall>

CAX-Online-Generator

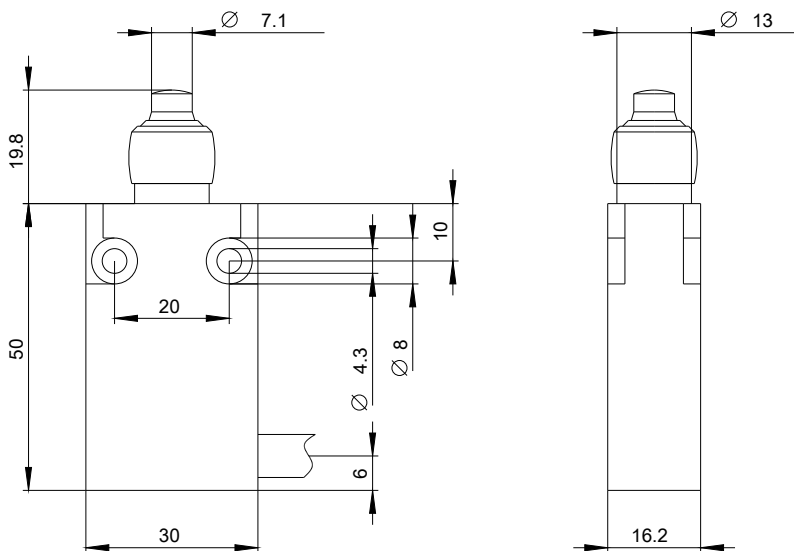
<http://support.automation.siemens.com/WW/CAXorder/default.aspx?lang=de&mlfb=3SE54130CC221EA2>

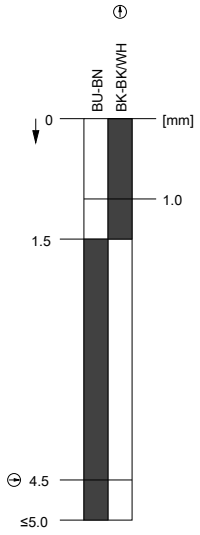
Service&Support (Handbücher, Betriebsanleitungen, Zertifikate, Kennlinien, FAQs,...)

<http://support.automation.siemens.com/WW/view/de/3SE54130CC221EA2/all>

Bilddatenbank (Produktfotos, 2D-Maßzeichnungen, 3D-Modelle, Geräteschaltpläne, EPLAN Makros, ...)

http://www.automation.siemens.com/bilddb/cax_de.aspx?mlfb=3SE54130CC221EA2&lang=de





letzte Änderung:

09.03.2015