

## Trzpień ustalający z uchwytem T, bez rowka blokującej, bez nakrętki zabezpieczającej, typ A

Opis artykułu/ilustracje produktu



### Opis

#### Materiał:

Wersja stalowa:

Trzpień ustalający hartowany:

Trzpień ustalający – stal 1.0718.

Tulejka gwintowana – stal 1.0718.

Wersja nierdzewna:

Trzpień ustalający hartowany:

Tulejka gwintowana – stal 1.4305.

Trzpień ustalający – stal 1.4034.

Uchwyt T – termoplast, ciemnoszary lub czerwony RAL3020.

#### Wersja:

Wersja stalowa:

Trzpień ustalający hartowany, szlifowany i oksydowany.

Tulejka gwintowana oksydowana.

Wersja nierdzewna:

Trzpień ustalający hartowany, szlifowany, niepowlekany.

Tulejka gwintowana niepowlekana.

#### Wskazówka:

Trzpień ustalający wysuwne znajdują zastosowanie tam, gdzie trzeba zapobiec przesuwaniu się części z powodu sił poprzecznych. Ruch do następnej pozycji możliwy jest dopiero po odciągnięciu trzpienia. Ergonomiczne uchwyty typu T umożliwiają odciągnięcie trzpienia przy użyciu niewielkiej siły.

#### Na zapytanie:

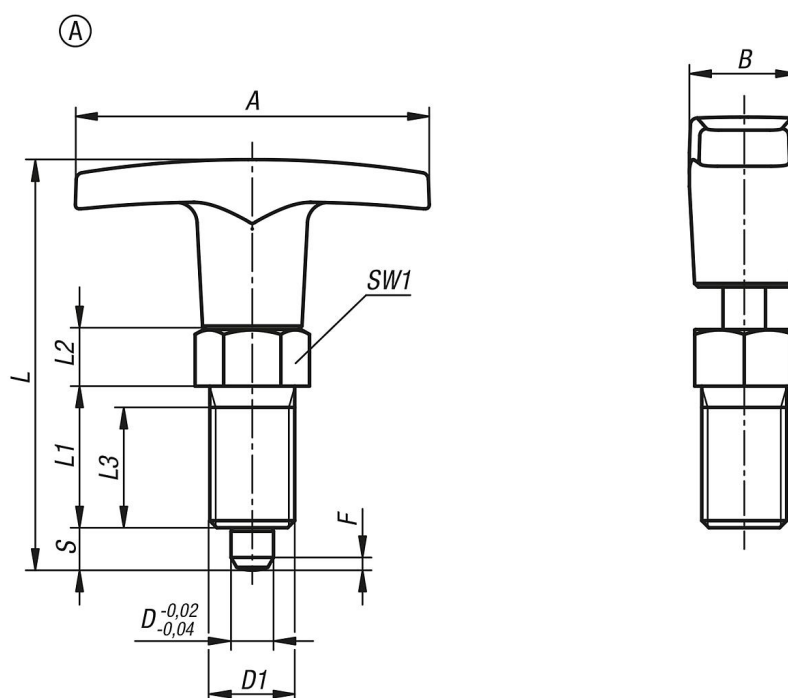
Wykonania specjalne.

#### Wyposażenie:

Pierścienie dystansowe K0665

# Trzpień ustalający z uchwytem T, bez rowka blokującego, bez nakrętki zabezpieczającej, typ A

Rysunki



## Przegląd artykułów

Nr Zamówienia	Materiał korpusu	Kolor komponentów	Forma	A	B	D	D1	L	L1	L2	L3	Skok S	SW1	F x 30°	Siła sprężyny początek F1 ok. N	Siła sprężyny koniec F2 ok. N
K1124.5206	stal	ciemnoszary RAL 7021	A	50	15,5	6	M12x1,5	58	20	8	17	6	14	1,8	6	14
K1124.5308	stal	ciemnoszary RAL 7021	A	60	18	8	M16x1,5	77	26	10	23	8	19	2,3	15	35
K1124.5410	stal	ciemnoszary RAL 7021	A	72	19	10	M20x1,5	84	28	12	25	10	22	2,8	15	34
K1124.520684	stal	czerwony RAL 3020	A	50	15,5	6	M12x1,5	58	20	8	17	6	14	1,8	6	14
K1124.530884	stal	czerwony RAL 3020	A	60	18	8	M16x1,5	77	26	10	23	8	19	2,3	15	35
K1124.541084	stal	czerwony RAL 3020	A	72	19	10	M20x1,5	84	28	12	25	10	22	2,8	15	34
K1124.05206	stal nierdzewna	ciemnoszary RAL 7021	A	50	15,5	6	M12x1,5	58	20	8	17	6	14	1,8	6	14
K1124.05308	stal nierdzewna	ciemnoszary RAL 7021	A	60	18	8	M16x1,5	77	26	10	23	8	19	2,3	15	35
K1124.05410	stal nierdzewna	ciemnoszary RAL 7021	A	72	19	10	M20x1,5	84	28	12	25	10	22	2,8	15	34
K1124.0520684	stal nierdzewna	czerwony RAL 3020	A	50	15,5	6	M12x1,5	58	20	8	17	6	14	1,8	6	14
K1124.0530884	stal nierdzewna	czerwony RAL 3020	A	60	18	8	M16x1,5	77	26	10	23	8	19	2,3	15	35
K1124.0541084	stal nierdzewna	czerwony RAL 3020	A	72	19	10	M20x1,5	84	28	12	25	10	22	2,8	15	34